

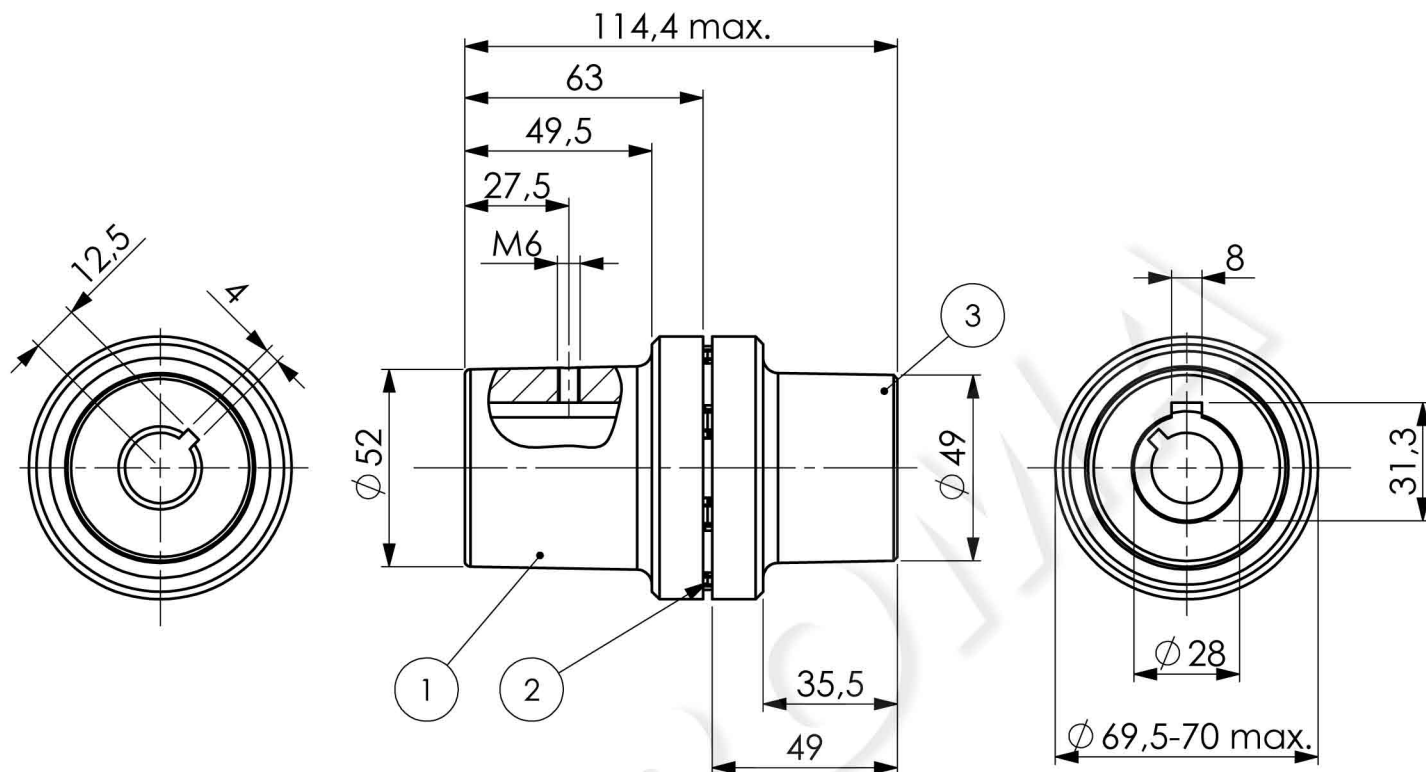
1

2

3

4

POS. ITEM	CODICE CODE	DESCRIPTION	QUANTITY
1	9045827	COUPLING ELASTIC D.70-LM28-L=55	1
2	9045829	RUBBER INSERT D.65 (EGE 2)	1
3	9046112	COUPLING ELASTIC D.70 FOR Gr.3 CONICAL SHAFT	1



Rugosità delle superfici in Ra/Surfaces roughness in Ra

00	EMESSO DISEGNO ISSUED DESIGN	S.A.	P.A.	27/06/2022	
H	L.M. REV	MODIFICHE CHANGES	FIRMA SIGN.	VERIF. CKD	DATA DATE
J	Tolleranze generali/General tolerances -	Materiale/Material -	Trattamento termico/Heat treatment -		
J	Tolleranze filettatura/Thread tolerances Filettature/Thread Madrevite/internal Vite/external Metrica/Metric 6H 6g Gas/BSPP H A A.S.A. 2B 2A	Materiale alternativo/Alternative material -	Profondità/Depth -		
J	Smussi non quotati/Non quoted Chamfer - Raggi non quotati/Non quoted radius - Angolo generale di sforno - General draft angle - Angolo sforno maschi e anime - Draft angle of the pin and core	Stato COMMERCIALE State COMMERCIAL	Trattamento superficiale/Surface treatment -		
J		Peso/Weight - Kg Volume - dm ³	Durezza/Hardness -		
J		Carico di rottura/Tensile strenght - N/mm ²			
J		Denominazione TRASMISSIONE GIUNTO ELASTICO D.70 KIT Gr.100/112-B5 PER POMPA Gr.3	Codice scheda prodotto Projet code POSP-22-0021		
J		Description TRANSMISSION ELASTIC COUPLING D.70 KIT Gr.100/112-B5 FOR Gr.3 PUMP			
K	Gruppo/Group ST	Sostituisce il Replaces 10200084	Code SAP 1322028		
K	Scala/Scale 1:2	Data/Date 27/06/2022	Codice cliente Customer code -		
K	Disegnato/Drawn A. Sala	Disegno n°/Drawing n° 1322028			
K	Verificato/Checked A. Primiterra	Livello Revision 00			

Questo disegno è di proprietà della Dana Motion Systems Italia s.r.l. e non deve pertanto essere riprodotto (interamente o parzialmente) o usato per la costruzione o in qualsiasi altro modo rilevato senza previo consenso scritto della Dana Motion Systems Italia s.r.l. / This drawing is the property of Dana Motion Systems Italia s.r.l. and should not be reproduced (in whole or in part) or used for manufacture or otherwise disclosed without the prior written consent of Dana Motion Systems Italia s.r.l.

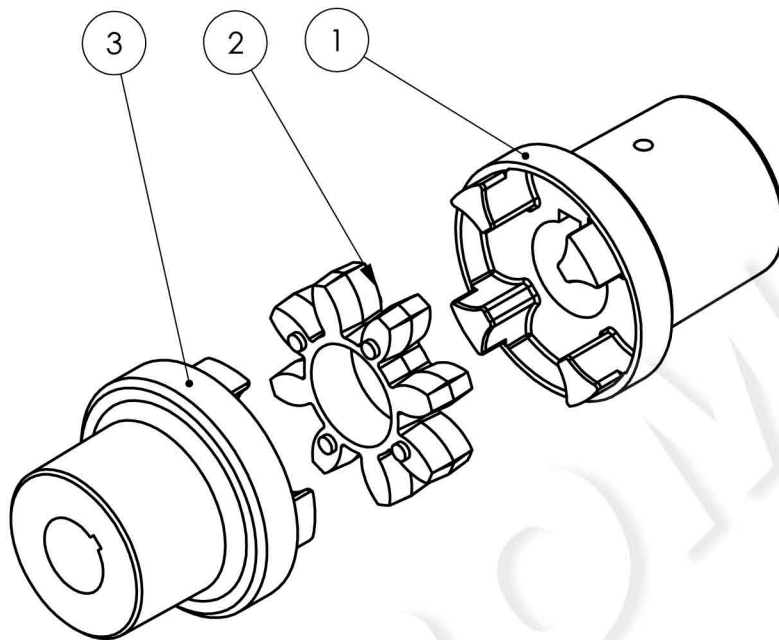
1

2

3

4

POS. ITEM	CODICE CODE	DESCRIPTION	QUANTITY
1	9045827	COUPLING ELASTIC D.70-LM28-L=55	1
2	9045829	RUBBER INSERT D.65 (EGE 2)	1
3	9046112	COUPLING ELASTIC D.70 FOR Gr.3 CONICAL SHAFT	1



Rugosità delle superfici in Ra/Surfaces roughness in Ra

00	EMESSO DISEGNO ISSUED DESIGN	S.A.	P.A.	27/06/2022
L.M. REV	MODIFICHE CHANGES	FIRMA SIGN.	VERIF. CKD	DATA DATE

Tolleranze generali/General tolerances -		Materiale/Material -		Trattamento termico/Heat treatment -	
Tolleranze filettatura/Thread tolerances Filettature/Thread Madrevite/internal Vite/external Metrica/Metric 6H 6g Gas/BSPP H A A.S.A. 2B 2A		Materiale alternativo/Alternative material -		Profondità/Depth -	
Smussi non quotati/Non quoted Chamfer - Raggi non quotati/Non quoted radius - Angolo generale di sforno - General draft angle Angolo sforno maschi e anime - Draft angle of the pin and core		Stato COMMERCIALE State COMMERCIAL		Trattamento superficiale/Surface treatment -	
-		Peso/Weight - Kg Volume - dm ³		-	
-		Carico di rottura/Tensile strenght - N/mm ²		Durezza/Hardness -	
Denominazione TRASMISSIONE GIUNTO ELASTICO D.70 KIT Gr.100/112-B5 PER POMPA Gr.3				Codice scheda prodotto Projet code	
Description TRANSMISSION ELASTIC COUPLING D.70 KIT Gr.100/112-B5 FOR Gr.3 PUMP				POSP-22-0021	
Gruppo/Group ST		Sostituisce il Replaces 10200084		Code SAP 1322028	
Scala/Scale 1:2		Data/Date 27/06/2022		Codice cliente Customer code -	
Disegnato/Drawn A. Sala		Disegno n°/Drawing n° 1322028		Livello Revision 00	
Verificato/Checked A. Primiterra					

Questo disegno è di proprietà della Dana Motion Systems Italia srl e non deve pertanto essere riprodotto (interamente o parzialmente) o usato per la costruzione o in qualsiasi altro modo rilevato senza previo consenso scritto della Dana Motion Systems Italia srl / This drawing is the property of Dana Motion Systems Italia srl and should not be reproduced (in whole or in part) or used for manufacture or otherwise disclosed without the prior written consent of Dana Motion Systems Italia srl