

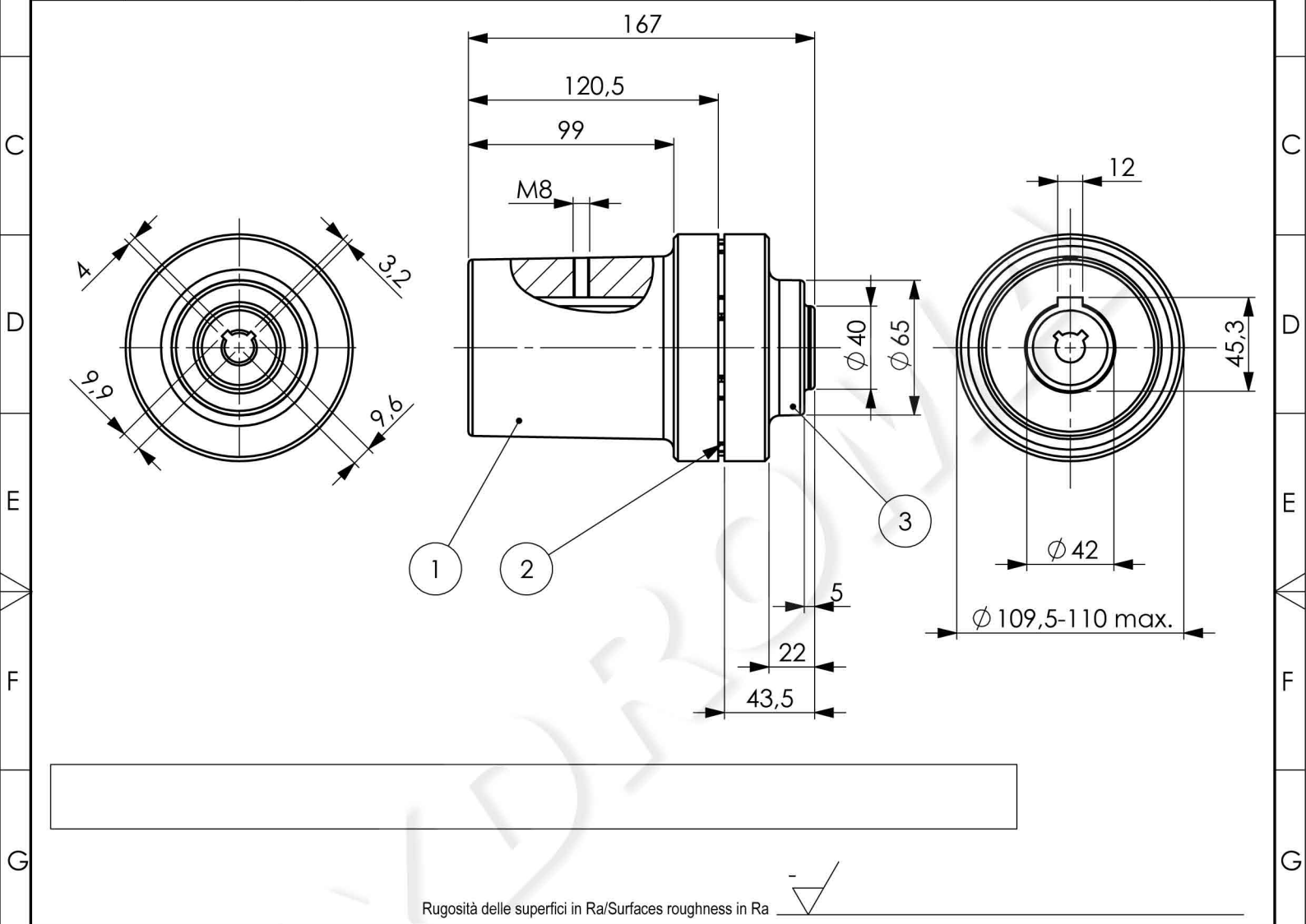
1

2

3

4

POS. ITEM	CODICE CODE	DESCRIPTION			QUANTITY
1	9045966	COUPLING	ELASTIC	D.110-LM42-L=109	(
2	9045968	RUBBER	INSERT	D.105	()
3	9045979	COUPLING ELASTIC D.110 FOR Gr.2-2T CONICAL SHAFT			



Rugosità delle superfici in Ra/Surfaces roughness in Ra

00	EMESSO DISEGNO ISSUED DESIGN	S.A.	P.A.	22/04/2022
L.M. REV	MODIFICHE CHANGES	FIRMA SIGN.	VERIF. CKD	DATA DATE

Tolleranze generali/General tolerances		Materiale/Material		Trattamento termico/Heat treatment	
-		-		-	
Tolleranze filettatura/Thread tolerances		Materiale alternativo/Alternative material		Profondità/Depth	
Filettature/Thread Madrevite/internal Vite/external		-		-	
Metrica/Metric 6H 6g		Stato COMMERCIALE		Trattamento superficiale/Surface treatment	
Gas/BSPP H A		State COMMERCIAL		-	
A.S.A. 2B 2A		Peso/Weight - Kg Volume - dm³		-	
Smussi non quotati/Non quoted Chamfer -		Carico di rottura/Tensile strenght - N/mm²		Durezza/Hardness -	
Raggi non quotati/Non quoted radius -		-		-	
Angolo generale di sforno -		-		-	
General draft angle		-		-	
Angolo sforno maschi e anime -		-		-	
Draft angle of the pin and core		-		-	
Denominazione TRASMISSIONE GIUNTO ELASTICO D.110 KIT Gr.160-B5 PER POMPA Gr.2-2T (Z)				Codice scheda prodotto Projet code	
Description TRASMISSION ELASTIC COUPLING D.110 KIT Gr.160-B5 FOR Gr.2-2T PUMP ()				POSP-22-0021	
Gruppo/Group ST		Sostituisce il Replaces 10200028-10200029		Code SAP 1321899	
Scala/Scale 1:3		Data/Date 22/04/2022		Codice cliente Customer code -	
Disegnato/Drawn A. Sala		Disegno n°/Drawing n°		Livello Revision	
Verificato/Checked A. Primiterra		1321899		00	

Questo disegno è di proprietà della Dana Motion Systems Italia s.r.l. e non deve pertanto essere riprodotto (interamente o parzialmente) o usato per la costruzione o in qualsiasi altro modo rilevato senza previo consenso scritto della Dana Motion Systems Italia s.r.l. / This drawing is the property of Dana Motion Systems Italia s.r.l. and should not be reproduced (in whole or in part) or used for manufacture or otherwise disclosed without the prior written consent of Dana Motion Systems Italia s.r.l.

1

2

3

4

A

POS.
ITEMCODICE
CODE

DESCRIPTION

Digita nome
configurazione

B

1 9045966 COUPLING ELASTIC D.110-LM42-L=109 1 2 9045968 RUBBER INSERT D.105 1

3 9045979 COUPLING ELASTIC D.110 FOR Gr.2-2T CONICAL SHAFT

1

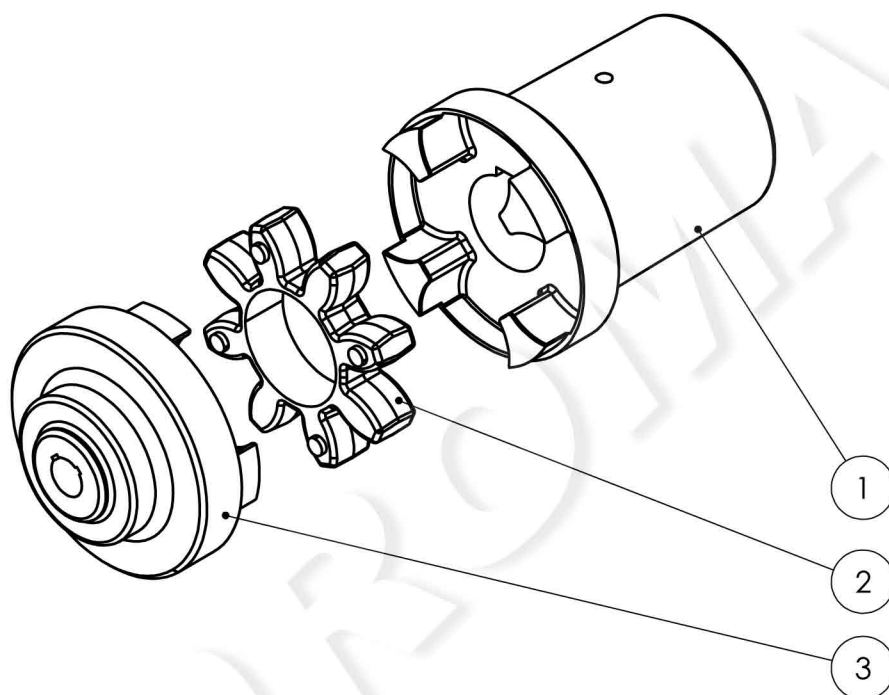
C

D

E

F

G



Rugosità delle superfici in Ra/Surfaces roughness in Ra

00 EMESSO DISEGNO

ISSUED DESIGN

S.A.

P.A.

22/04/2022

H

L.M.
REVMODIFICHE
CHANGESFIRMA
SIGN.VERIF.
CKDDATA
DATE

Tolleranze generali/General tolerances

Materiale/Material

Trattamento termico/Heat treatment

Tolleranze filettatura/Thread tolerances

Materiale alternativo/Alternative material

Profondità/Depth

Filettature/Thread Madrevite/internal Vite/external

Metrica/Metric 6H 6g

Gas/BSPP H A

A.S.A. 2B 2A

Smussi non quotati/Non quoted Chamfer -

Raggi non quotati/Non quoted radius -

Angolo generale di sforno -

General draft angle

Angolo sforno maschi e anime -

Draft angle of the pin and core

Stato COMMERCIALE

State COMMERCIAL

Peso/Weight Kg Volume dm³

Carico di rottura/Tensile strenght N/mm²

Trattamento superficiale/Surface treatment

Durezza/Hardness

Denominazione TRASMISSIONE GIUNTO ELASTICO D.110 KIT Gr.160-B5 PER POMPA Gr.2-2T ()

Codice scheda prodotto

Description TRANSMISSION ELASTIC COUPLING D.110 KIT Gr.160-B5 FOR Gr.2-2T PUMP ()

Projet code

POSP-22-0021

Gruppo/Group ST

Sostituisce il
Replaces 10200028-10200029Code SAP
1321899

Scala/Scale 1:3

Data/Date 22/04/2022

Codice cliente

Customer code

Livello

Revision



Disegnato/Drawn A. Sala

Disegno n°/Drawing n°

Verificato/Checked A. Primiterra

1321899

00

Questo disegno è di proprietà della Dana Motion Systems Italia srl e non deve pertanto essere riprodotto (interamente o parzialmente) o usato per la costruzione o in qualsiasi altro modo rilevato senza previo consenso scritto della Dana Motion Systems Italia srl / This drawing is the property of Dana Motion Systems Italia srl and should not be reproduced (in whole or in part) or used for manufacture or otherwise disclosed without the prior written consent of Dana Motion Systems Italia srl