

Part number:

**076-10092a**

**HYDROMA**

HYDRAULICKÉ SYSTÉMY

**HIDROMA  
SYSTEMS**

UKŁADY HYDRAULICZNE

**HYDROMA**

ГИДРАВЛИЧЕСКИЕ СИСТЕМЫ

**1P**



Porte standard: filetti M6 profondità utile 12 mm.

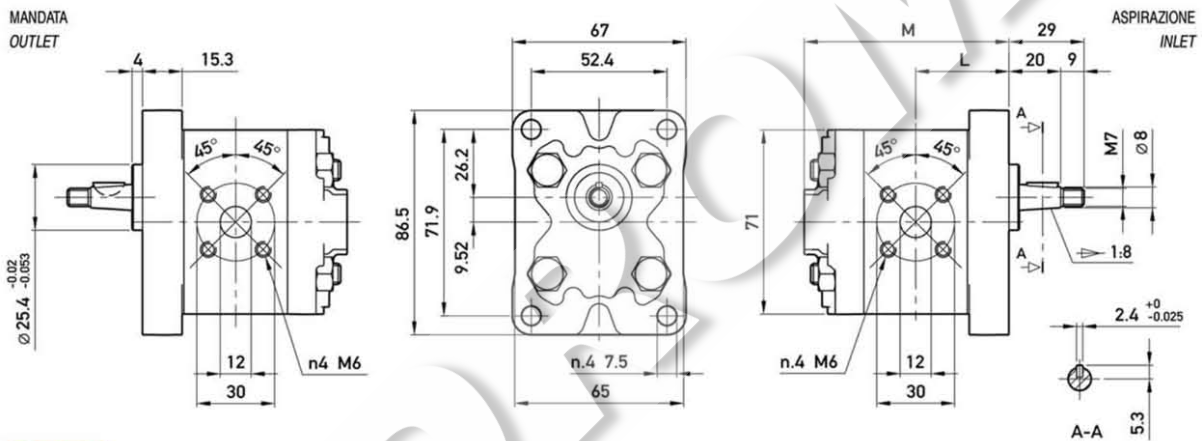
Standard ports: M6 thread depth 12 mm.

**OPZIONI**

"GAS": filetti G3/8 (presenti su entrambi i lati del corpo) profondità utile 12 mm.

**OPTIONS**

"GAS": G3/8 thread depth 12 mm. Threads are machined on both body sides.



**Opzioni:  
Options:**

TIPO TYPE	CILINDRATA DISPLACEMENT		PORTATA a 1500 giri/min FLOW at 1500 rev/min	PRESSIONI MASSIME MAX PRESSURE			VELOCITÀ MASSIMA MAX SPEED	DIMENSIONI DIMENSIONS	
	cm <sup>3</sup> /giro (cm <sup>3</sup> /rev)	litri/min (litres/min)		P <sub>1</sub> bar	P <sub>2</sub> bar	P <sub>3</sub> bar		L mm	M mm
1P D 1,6	1,1	1,6	230	250	270	6000	34	75	
1P D 2	1,3	2,0	230	250	270	6000	34,5	76	
1P D 2,5	1,6	2,4	230	250	270	6000	35	77	
1P D 3,3	2,1	3,2	230	250	270	6000	36	79	
1P D 4,2	2,7	4,0	230	250	270	6000	37	81	
1P D 5	3,2	4,8	210	230	250	5000	38	83	
1P D 5,8	3,7	5,6	210	230	250	4500	39	85	
1P D 6,7	4,2	6,4	210	230	250	4000	40	87	
1P D 7,5	4,8	7,2	190	210	230	3500	41	89	
1P D 9,2	5,8	8,7	190	210	230	3000	43	93	
1P D 11,5	8,0	11,9	160	180	200	2100	47	101	

Part number:

**076-10092b**

**HYDROMA**

HYDRAULICKÉ SYSTÉMY

**HIDROMA  
SYSTEMS**

UKŁADY HYDRAULICZNE

**HYDROMA**

ГИДРАВЛИЧЕСКИЕ СИСТЕМЫ

