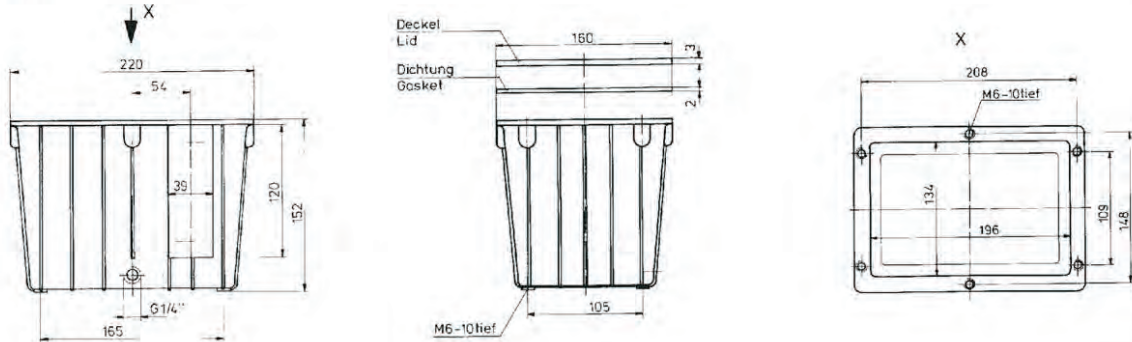


ALUMINIUM-ÖLBEHÄLTER / AL-OILTANKS

AB 3,5 - 7 L

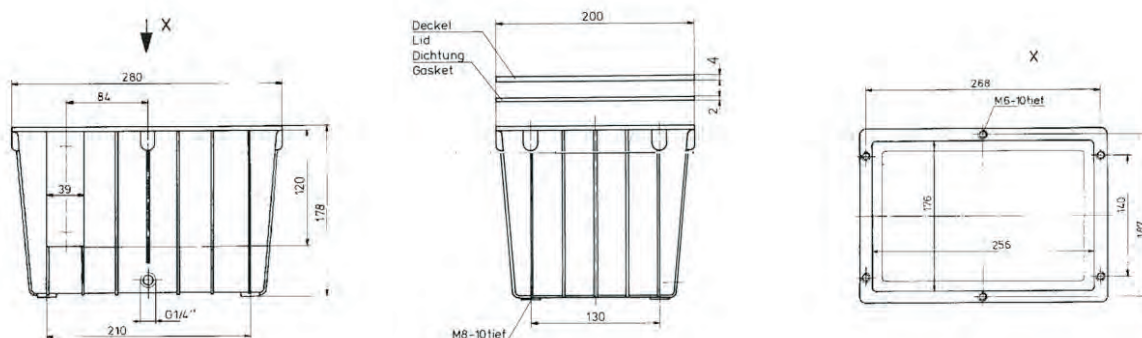
AB 3,5



Produktbeschreibung/Bestellbezeichnungen - Description/Ordering code

1. Behälter **AB 3,5** - Nutzvolumen ca. 3 l - Gewicht 1,0 kg - stapelbar
Tank **AB 3,5** - Effektiv capacity approx. 3 l - weight 1,0 kg - stackable
2. Stahldeckel **SD 3,5**, gebohrt zur Montage am Behälter, sonst unbearbeitet, unlackiert oder komplett bearbeitet nach Kundenzeichnung
Steel-lid **SD 3,5**, machined for mounting on the tank, otherwise unmachined, unprimed or completely machined acc. customers drawing
3. Dichtung **D 3,5 A** / Gasket **D 3,5 A**
4. Ablassschraube **AS G¹/₄"** einschl. Dichtung / Drain plug **AS G¹/₄"** incl. gasket
5. Einfüller **KE 1** oder **SE 1** (siehe BZB/1) / Filler **KE 1** or **SE 1** (see BZB/1)
6. Schauglas **ÖS76** oder **ÖS³/₄"** (siehe BZB/1) / Oil gauge **ÖS76** or **ÖS³/₄"** (see BZB/1)

AB 7



Produktbeschreibung/Bestellbezeichnungen - Description/Ordering code

1. Behälter **AB 7** - Nutzvolumen ca. 6 l - Gewicht 1,3 kg - stapelbar
Tank **AB 7** - Effektiv capacity approx. 6 l - weight 1,3 kg - stackable
2. Stahldeckel **SD 7**, gebohrt zur Montage am Behälter, sonst unbearbeitet, unlackiert oder komplett bearbeitet nach Kundenzeichnung
Steel-lid **SD 7**, machined for mounting on the tank, otherwise unmachined, unprimed or completely machined acc. customers drawing
3. Dichtung **D 7 A** / Gasket **D 7 A**
4. Ablassschraube **AS G¹/₄"** einschl. Dichtung / Drain plug **AS G¹/₄"** incl. gasket
5. Einfüller **KE 1** oder **SE 1** (siehe BZB/1) / Filler **KE 1** or **SE 1** (see BZB/1)
6. Schauglas **ÖS76** oder **ÖS³/₄"** (siehe BZB/1) / Oil gauge **ÖS76** or **ÖS³/₄"** (see BZB/1)