

Part number:

**086-10074**

**HYDROMA**

HYDRAULICKÉ SYSTÉMY

**HIDROMA  
SYSTEMS**

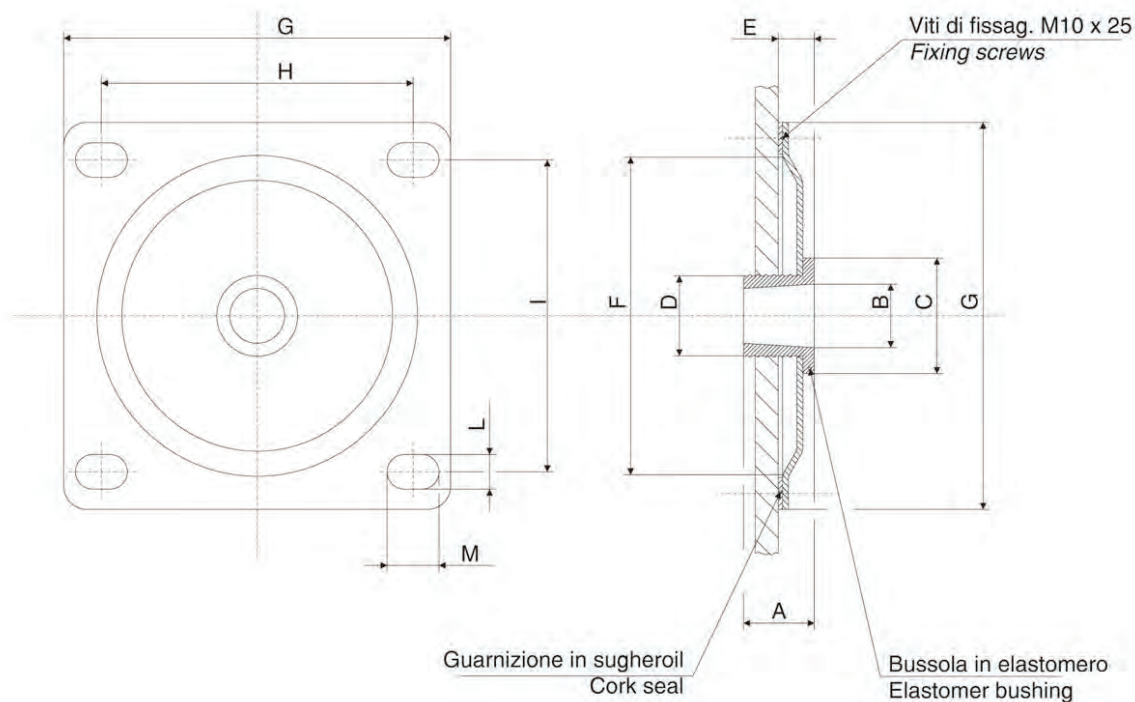
UKŁADY HYDRAULICZNE

**HYDROMA**

ГИДРАВЛИЧЕСКИЕ СИСТЕМЫ

## FFS: Flange per il fissaggio sul serbatoio di tubazioni in aspirazione o sul ritorno

### FFS series: Oiltank fixing flanges for inlet or outlet tubes



Le flange di tipo "FFS" permettono il fissaggio sul serbatoio di tubazioni in aspirazione o sul ritorno e la manutenzione o il semplice controllo dei filtri immersi nel serbatoio.

Flanges of the series "FFS" allow the fixing on the oiltank of inlet and outlet tubes and the maintenance or simply the check of the semi-immersed filters into the oiltank.

| Cod. flangia completa<br>Complete flange part number | Bussole in elastomero<br>Elastomer bushings | A  | øB | øC  | øD | E    | øF  | G   | H   | I   | L  | M  |
|--|---|----|----|-----|----|------|-----|-----|-----|-----|----|----|
| FFS 15   | BPT-15                                      | 24 | 15 | 40  | 28 | 12.5 | 110 | 134 | 108 | 108 | 12 | 18 |
| FFS 18   | BPT-18                                      | 24 | 18 | 40  | 28 | 12.5 | 110 | 134 | 108 | 108 | 12 | 18 |
| FFS 22   | BPT-22                                      | 24 | 22 | 40  | 28 | 12.5 | 110 | 134 | 108 | 108 | 12 | 18 |
| FFS 28   | BPT-28                                      | 24 | 28 | 55  | 42 | 12.5 | 110 | 134 | 108 | 108 | 12 | 18 |
| FFS 35   | BPT-35                                      | 24 | 35 | 55  | 42 | 12.5 | 110 | 134 | 108 | 108 | 12 | 18 |
| FFS 44   | BPT-44                                      | 24 | 44 | 70  | 58 | 12.5 | 110 | 134 | 108 | 108 | 12 | 18 |
| FFS 45   | BPT-44                                      | 24 | 44 | 70  | 58 | 12.5 | 164 | 190 | 159 | 159 | 12 | 18 |
| FFS 50   | BPT-50                                      | 24 | 50 | 70  | 58 | 12.5 | 164 | 190 | 159 | 159 | 12 | 18 |
| FFS 61   | BPT-61                                      | 24 | 61 | 80  | 68 | 12.5 | 164 | 190 | 159 | 159 | 12 | 18 |
| FFS 77   | BPT-77                                      | 24 | 77 | 110 | 95 | 12.5 | 164 | 190 | 159 | 159 | 12 | 18 |
| FFS 89   | BPT-89                                      | 24 | 89 | 110 | 95 | 12.5 | 164 | 190 | 159 | 159 | 12 | 18 |