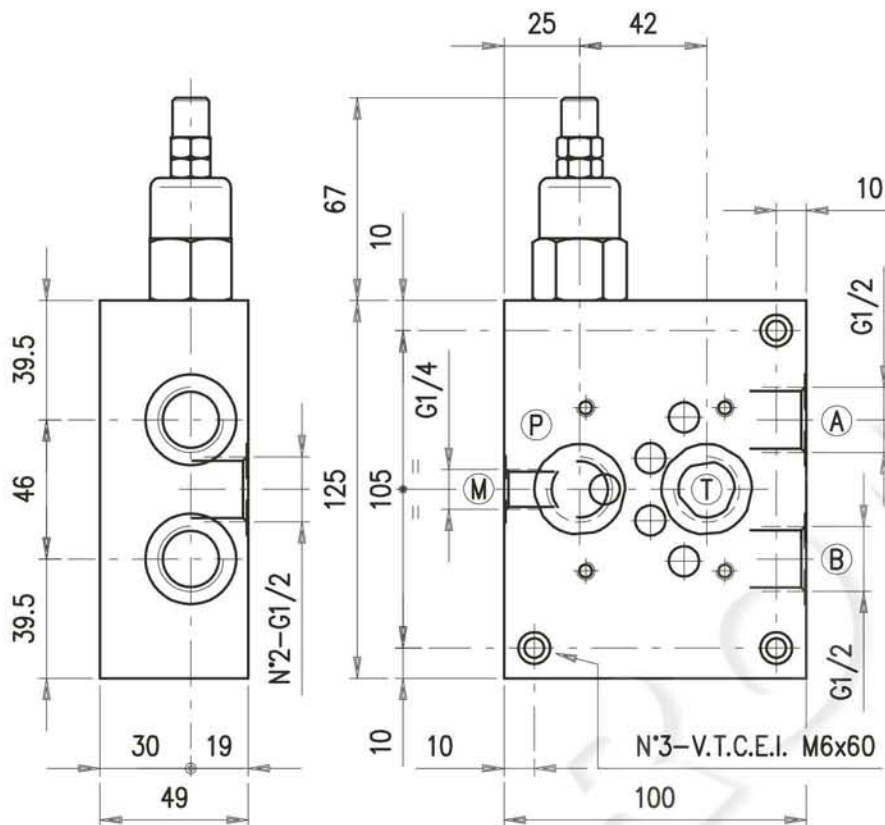
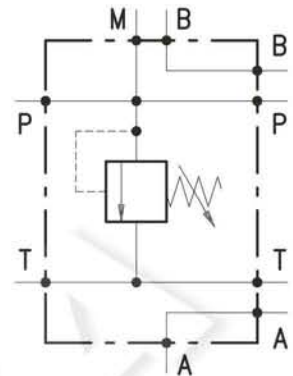
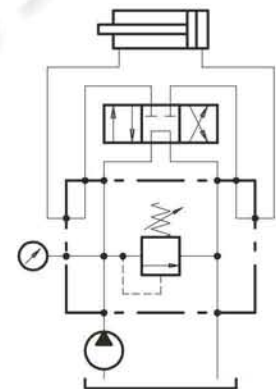


LIMITATRICI DI PRESSIONE**PBL10 /VMP 12****• DIMENSIONI (mm)****• SIMBOLO OLEODINAMICO****• ESEMPIO DI INSTALLAZIONE****• DESCRIZIONE**

Piastra di base (NG 10) con valvola limitatrice di pressione ad azionamento diretto. Esecuzione a cono.

• FUNZIONAMENTO

La valvola permette il passaggio dell'olio da P a T nel momento in cui la pressione in P raggiunge il valore di taratura della molla. La "PBL..." viene generalmente impiegata come limitatrice di pressione d'impianti modulari.

• PRESTAZIONI

Portata massima: 60 l/min.

Pressione massima:

- 210 bar (corpo in alluminio)
- 350 bar (corpo in acciaio)

Campi di utilizzo molle standard:

- 5 + 40 bar (taratura di collaudo 30 bar con 5 l/min.)
- 20 + 80 bar (taratura di collaudo 60 bar con 5 l/min.)
- 50 + 220 bar (taratura di collaudo 160 bar con 5 l/min.)
- 180 + 350 bar (taratura di collaudo 250 bar con 5 l/min.)

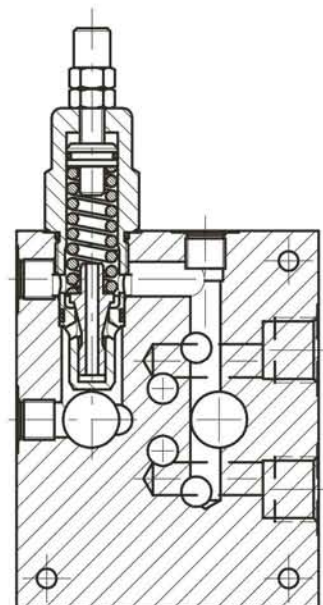
Per la taratura della valvola consultare il diagramma delle perdite di carico in funzione della portata.

Isteresi: 85% del valore di taratura definito con portata da 1 l/min.

Trafilamenti da P a T: trascurabili.

Temperature d'utilizzo:

- min. -25°C max. 90°C con guarnizioni BUNA N di serie
- min. -20°C max. 120°C con guarnizioni VITON su richiesta

• SEZIONE

• INFORMAZIONI GENERALI

Fluidi: è raccomandato l'utilizzo di olio minerale avente una viscosità da 10 cSt a 200 cSt.

Filtraggio: vedi pagina Z.9000.000.

Peso:

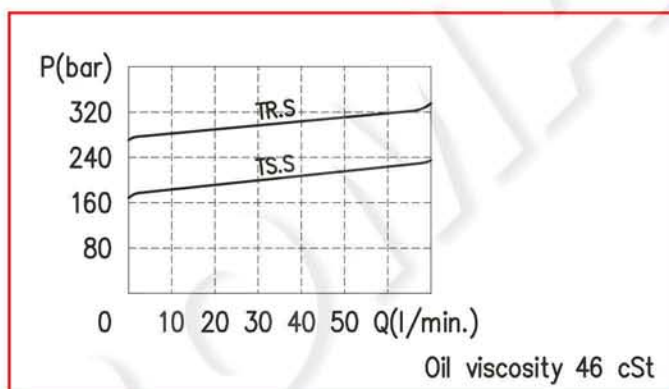
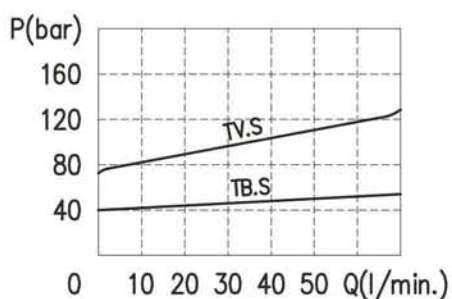
corpo in alluminio 1,70 kg

corpo in acciaio 4,29 kg

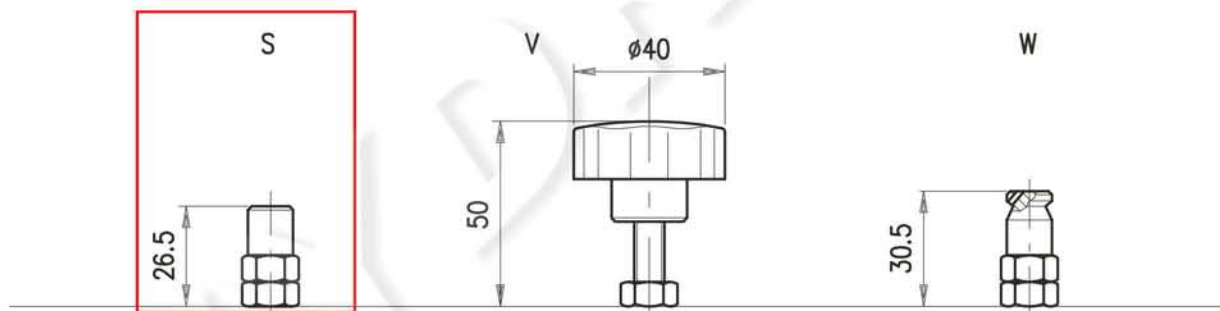
Materiale: alluminio e acciaio ad alto grado di resistenza opportunamente trattati e lavorati.

Per ulteriori informazioni contattare il nostro Ufficio Tecnico.

• DIAGRAMMI PRESTAZIONI



• REGOLAZIONI



• CODICE D' ORDINAZIONE

