

Part number:

**HYDROMA**

HYDRAULICKÉ SYSTÉMY

**HIDROMA**  
SISTEMS

UKŁADY HYDRAULICZNE

**HYDROMA**

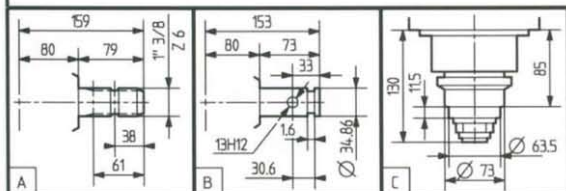
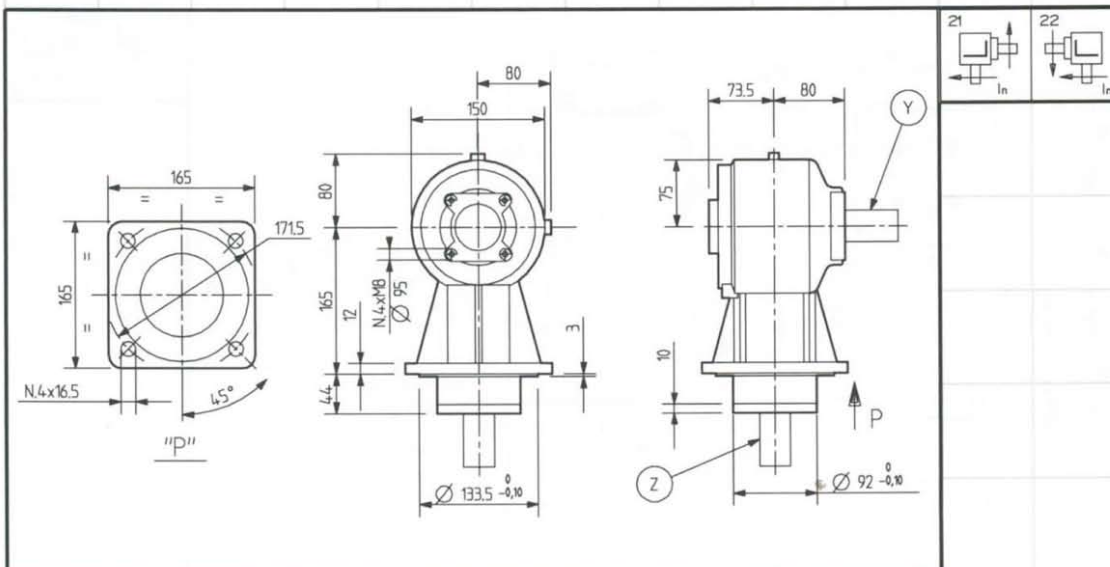
ГИДРАВЛИЧЕСКИЕ СИСТЕМЫ

**LF-135A**

**1.03.08.00**



	Kg 16
	LT. 0.8 SAE.90EP



i	r.p.m.	HP	KW	DaNm	InLbs	X	Y	Z	L			
1:1.47	540	40	29.4	34.3	3176		B	C	21-22	0	Y	135.000
1:1.47	540	40	29.4	34.3	3176		A	C	21-22	0	Y	135.001
1:1.92	540	30	22.1	19.7	1824		B	C	21-22	0	Y	135.002
1:1.92	540	30	22.1	19.7	1824		A	C	21-22	0	Y	135.005