

Part number:

HYDROMA

HYDRAULICKÉ SYSTÉMY

**HIDROMA
SISTEMS**

UKŁADY HYDRAULICZNE

HYDROMA

ГИДРАВЛИЧЕСКИЕ СИСТЕМЫ

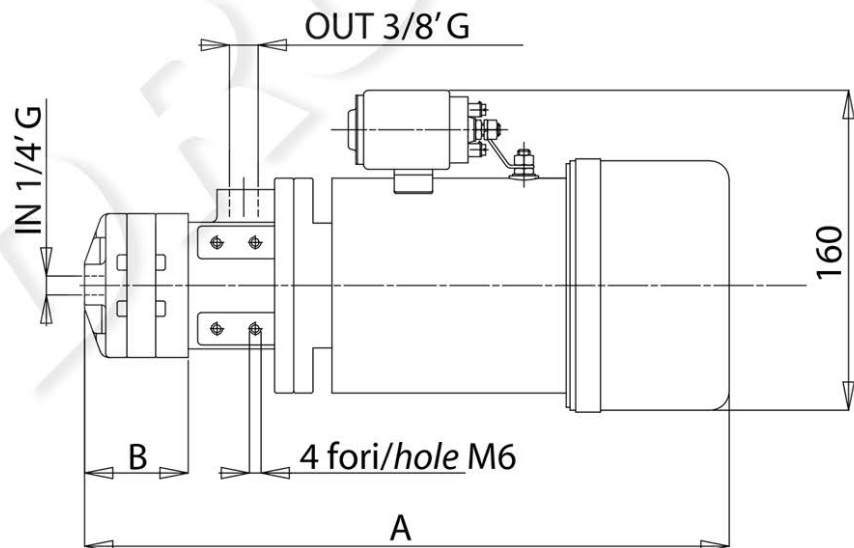
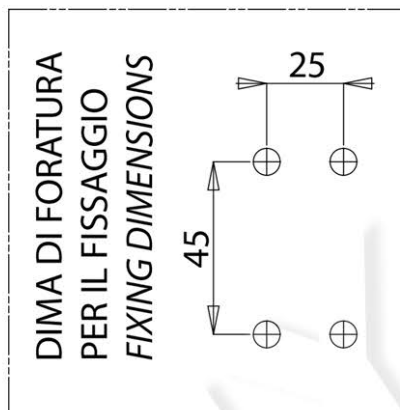
ELETTROPOMPA cc VENTILATA 2000W 12-24V

VENTILATED POWER UNIT 2000W 12-24V

CODICE FAMIGLIA
FAMILY CODE
147-358
SERIE
SERIES

EPK-PW
ventilato/ventilated


| | |
|--|---|
| Fluido idraulico Fluid | Olio minerale Mineral oil based hydraulic fluid |
| Temperatura olio Oil temperature | -15 ÷ 80 °C |
| Viscosità Olio Oil viscosity | Da 12 a 100 cSt max. 750 cSt 12 up to 100 cSt max. 750 cSt |
| Grado di filtrazione Oil filtering | > 200 bar: 10 µm < 200 bar: 25 µm |
| Pressione di aspirazione Inlet pressure | 0,7 ÷ 3 bar (Axolute) |
| Senso di rotazione Pump rotation | Unidirezionale (Sinistra) Unidirectional (Left) |



| Motopompa Pump type | Pompa / Pump Cilindrata Displacement cm ³ /rev. | Motore Motor | A | B | Peso Weight Kg |
|------------------------|---|-----------------|-------|------|----------------------|
| | | | mm | mm | |
| 147-358-00106 | 1 | 2000W 24V | 329,5 | 49,9 | 10,2 |
| 147-358-00204 | 2 | | 332 | 54 | |
| 147-358-00311 | 3,1 | | 336,5 | 58,5 | 10,3 |
| 147-358-00473 | 4,7 | | 341 | 65,1 | 11 |
| 147-358-00571 | 5,7 | | 345 | 69,2 | 12 |
| 147-358-12102 | 1 | 2000W 12V | 329,5 | 49,9 | 10,2 |
| 147-358-12200 | 2 | | 332 | 54 | |
| 147-358-12317 | 3,1 | | 336,5 | 58,5 | 10,3 |
| 147-358-12479 | 4,7 | | 341 | 65,1 | 11 |
| 147-358-12577 | 5,7 | | 345 | 69,2 | 12 |