

Part number:

HYDROMA

HYDRAULICKÉ SYSTÉMY

**HIDROMA
SYSTEMS**

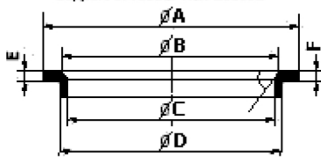
UKŁADY HYDRAULICZNE

HYDROMA

ГИДРАВЛИЧЕСКИЕ СИСТЕМЫ

CONSOLA Y ARO | Complete bracket

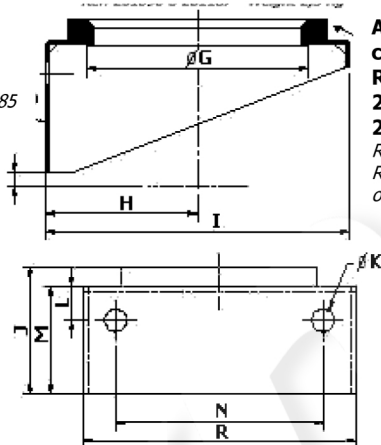
Aro de caucho Ref. 201092
Rubber ring Ref.201092



Consola y aro Ref. 201090 ó Ref. 201187 – Peso 2,5 Kg
Complete bracket Ref.201090 or Ref.201187 – Weight 2,5 Kg

Referencia/ Reference	A	B	C	D	E	F
Aro de caucho 201092/ Rubber ring 201092	200	170	159	169	20	15
Aro de caucho 201186/ Rubber ring 201186	150	120	108	119	20	15

**Consola Ref.
201091 ó
201185/
Bracket Ref.
201091 or 201185**



**Aro de
caucho
Ref.
201092 ó
201186**
Rubber ring
Ref. 201092
or Ref.201186

Referencia/ Reference	G	H	I	J	K	L	M	N	R	Kg
Consola y aro 201090 Complete bracket 201090	170	123	235	115	17	25	100	200	260	2,5
Consola y aro 201187 Complete bracket 201187	120	92	175	95	17	25	80	160	210	1,5