

Part number:

**HYDROMA**

HYDRAULICKÉ SYSTÉMY

**HIDROMA  
SYSTEMS**

UKŁADY HYDRAULICZNE

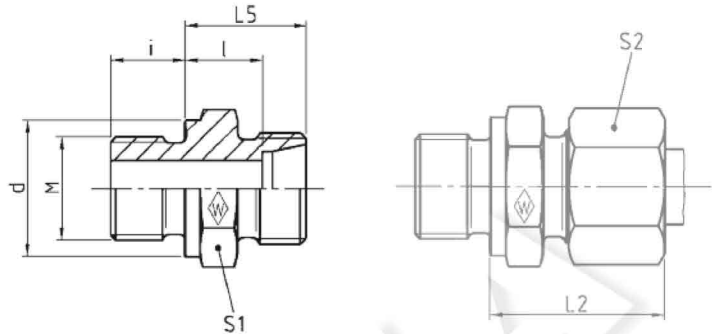
**HYDROMA**

ГИДРАВЛИЧЕСКИЕ СИСТЕМЫ

Male stud coupling (body only)

Gerade-Einschraubstutzen

Přípojka přímá (pouze tělo)

**GES ..... M**Stud thread: metric (parallel),  
stud face form BEinschraub-  
gewinde: Metrisches Gewinde (zylindrisch),  
Dichtkante Form BZávit čepu: metrický (paralelní),  
těsnicí hrana tvar B

Series	bar	Tube OD	Type	Reference	kg per 100 pcs.	L <sub>5</sub>	L <sub>2</sub>	L	i	d	S <sub>1</sub>	S <sub>2</sub>
Reihe	PN	Rohr-AD	Typ	Best.-Nr.	kg per 100 St.							
Řada	bar	Vnější prům. trubky M	Typ	Ref.	kg na 100 ks							
LL	100 (1450)	4	M 8 x 1	<b>GES 4 LLM</b>	<b>WAL037589</b>	0,9	13,5	19	9,5	8	12	12
		6	M 10 x 1	<b>GES 6 LLM</b>	<b>WAL037591</b>	1,1	13,5	19,5	8	8	14	14
		8	M 10 x 1	<b>GES 8 LLM</b>	<b>WAL037592</b>	1,2	14,5	20,5	9	8	14	14
L	400 (5801)	6	M 10 x 1	<b>GES 6 LM</b>	<b>WAL037593</b>	1,4	15,5	23	8,5	8	14	14
		6	M 12 x 1,5	<b>GES 6 L/M 12 x 1,5</b>	<b>WAL037594</b>	2,6	17	24,5	10	12	17	17
		8	M 12 x 1,5	<b>GES 8 LM</b>	<b>WAL037595</b>	2,3	17	25	10	12	17	17
		8	M 18 x 1,5	<b>GES 8 L/M 18 x 1,5</b>	<b>WAL024882</b>	5,1	18,5	26	11,5	12	23	24
		10	M 14 x 1,5	<b>GES 10 LM</b>	<b>WAL037596</b>	2,9	18	26	11	12	19	19
		10	M 16 x 1,5	<b>GES 10 L/M 16 X 1,5</b>	<b>WAL063190</b>	4,0	19,5	27	12,5	12	21	22
		10	M 18 x 1,5	<b>GES 10 L/M 18 x 1,5</b>	<b>WAL025287</b>	5,0	19,5	27	12,5	12	23	24
		10	M 22 x 1,5	<b>GES 10 L/M 22 x 1,5</b>	<b>WAL028692</b>	7,6	20	27,5	13	14	27	27
		12	M 16 x 1,5	<b>GES 12 LM</b>	<b>WAL037597</b>	4,0	19,5	27	12,5	12	21	22
		12	M 18 x 1,5	<b>GES 12 L/M 18 x 1,5</b>	<b>WAL037598</b>	4,7	19,5	27	12,5	12	23	24
		12	M 22 x 1,5	<b>GES 12 L/M 22 x 1,5</b>	<b>WAL028695</b>	7,3	20	27,5	13	14	27	27
		15	M 18 x 1,5	<b>GES 15 LM</b>	<b>WAL037599</b>	5,2	20,5	29	13,5	12	23	24
		15	M 22 x 1,5	<b>GES 15 L/M 22 x 1,5</b>	<b>WAL028117</b>	7,4	21	29	14	14	27	27
		18	M 18 x 1,5	<b>GES 18 L/M 18 x 1,5</b>	<b>WAL029643</b>	6,4	21,5	30	14	12	23	27
		18	M 22 x 1,5	<b>GES 18 LM</b>	<b>WAL037600</b>	7,6	22	31	14,5	14	27	27
S	250 (3626)	22	M 26 x 1,5	<b>GES 22 LM</b>	<b>WAL037601</b>	10,1	24	33	16,5	16	31	32
		28	M 33 x 2	<b>GES 28 LM</b>	<b>WAL037602</b>	16,7	25	34	17,5	18	39	41
		35	M 42 x 2	<b>GES 35 LM</b>	<b>WAL037603</b>	28,2	28	39	17,5	20	49	50
		42	M 48 x 2	<b>GES 42 LM</b>	<b>WAL037604</b>	35,8	30	42	19	22	55	55
S	630 (9137)	6	M 12 x 1,5	<b>GES 6 SM</b>	<b>WAL037605</b>	3,0	20	28	13	12	17	17
		8	M 14 x 1,5	<b>GES 8 SM</b>	<b>WAL037606</b>	4,3	22	30	15	12	19	19
		10	M 16 x 1,5	<b>GES 10 SM</b>	<b>WAL037607</b>	5,5	22,5	31	15	12	21	22
		12	M 18 x 1,5	<b>GES 12 SM</b>	<b>WAL037608</b>	7,2	24,5	33	17	12	23	24
		14	M 20 x 1,5	<b>GES 14 SM</b>	<b>WAL037609</b>	9,4	27	37	19	14	25	27
		16	M 22 x 1,5	<b>GES 16 SM</b>	<b>WAL037610</b>	9,8	27	37	18,5	14	27	27
		20	M 27 x 2	<b>GES 20 SM</b>	<b>WAL037611</b>	15,3	31	42	20,5	16	32	32
S	400 (5801)	25	M 33 x 2	<b>GES 25 SM</b>	<b>WAL037612</b>	26,9	35	47	23	18	39	41
		250 (3626)	30	M 42 x 2	<b>GES 30 SM</b>	<b>WAL037613</b>	42,8	37	50	23,5	20	49
		38	M 48 x 2	<b>GES 38 SM</b>	<b>WAL037614</b>	57,5	42	57	26	22	55	55

L<sub>5</sub> = přibližná délka při utažené převlečné matici