

Part number:

HYDROMA

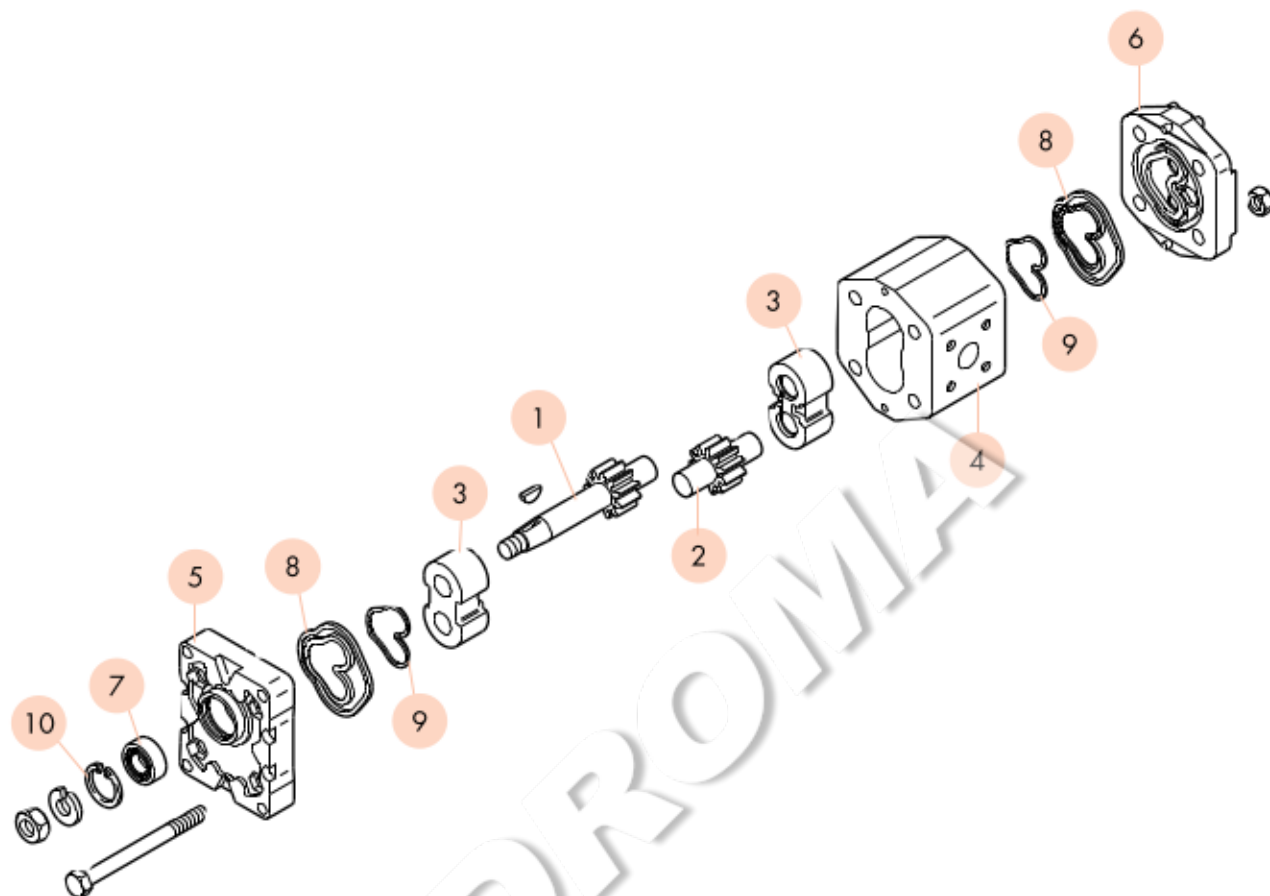
HYDRAULICKÉ SYSTÉMY

**HIDROMA
SYSTEMS**

UKŁADY HYDRAULICZNE

HYDROMA

ГИДРАВЛИЧЕСКИЕ СИСТЕМЫ



POMPA IN DETTAGLIO

- 1 - INGRANAGGIO CONDUTTORE
- 2 - INGRANAGGIO CONDOTTO
- 3 - BOCCOLE
- 4 - CORPO
- 5 - FLANGIA
- 6 - COPERCHIO
- 7 - ANELLO DI TENUTA
- 8 - GUARNIZIONI
- 9 - ANTIESTRUSIONE
- 10 - ANELLO ELASTICO D'ARRESTO

A GEAR PUMP IN DETAIL

- 1 - DRIVE GEAR
- 2 - DRIVEN GEAR
- 3 - BUSHINGS
- 4 - BODY
- 5 - FLANGE
- 6 - COVER
- 7 - ROTARY SHAFT SEAL
- 8 - SEALS
- 9 - ANTI-EXTRUSION SEALS
- 10 - STOP RING



Porte standard: filetti M6 profondità utile 12 mm.

Standard ports: M6 thread depth 12 mm.

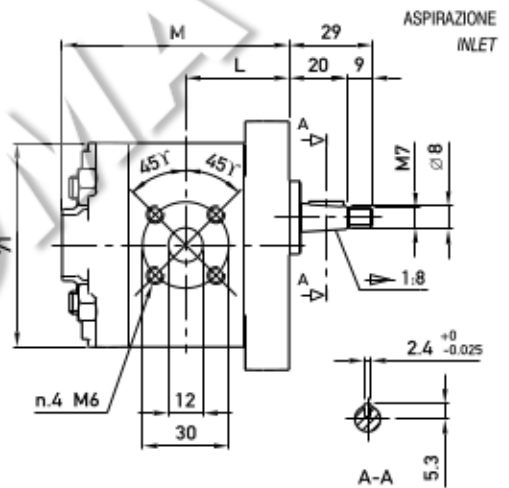
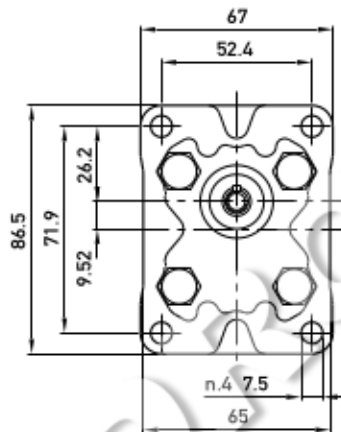
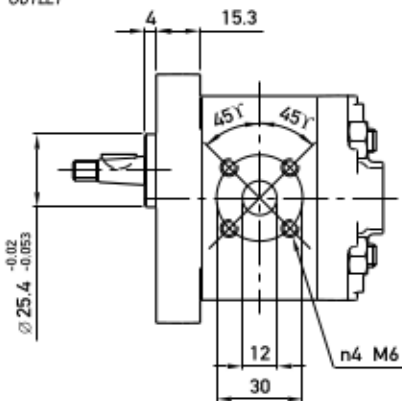
OPZIONI

"GAS": filetti G3/8 (presenti su entrambi i lati del corpo) profondità utile 12 mm.

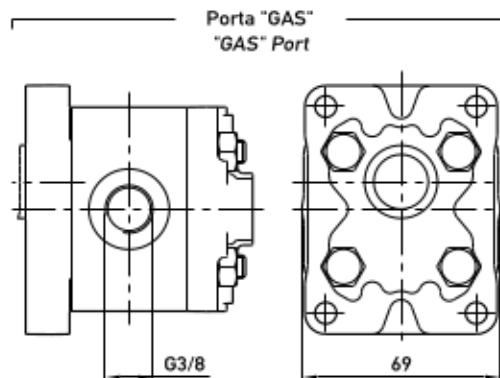
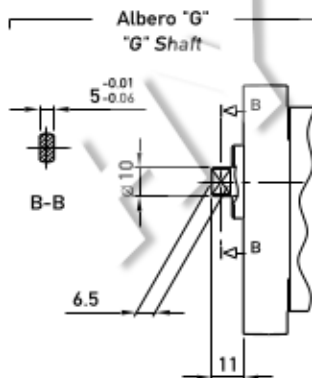
OPTIONS

"GAS": G3/8 thread depth 12 mm. Threads are machined on both body sides.

MANDATA
OUTLET



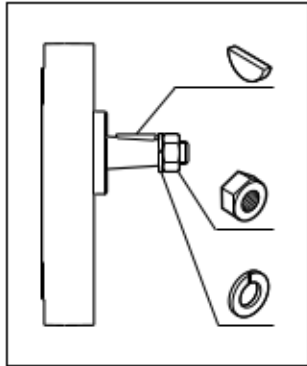
Opzioni:
Options:



TIPO TYPE	CILINDRATA DISPLACEMENT	PORTATA a 1500 giri/min FLOW at 1500 rev/min	PRESSIONI MASSIME MAX PRESSURE			VELOCITÀ MASSIMA MAX SPEED	DIMENSIONI DIMENSIONS	
			P ₁	P ₂	P ₃		L	M
	cm ³ /giro [cm ³ /rev]	litri/min (litres/min)	bar	bar	bar	giri/min (rpm)	mm	mm
1P D 1,6	1,1	1,6	230	250	270	6000	34	75
1P D 2	1,3	2,0	230	250	270	6000	34,5	76
1P D 2,5	1,6	2,4	230	250	270	6000	35	77
1P D 3,3	2,1	3,2	230	250	270	6000	36	79
1P D 4,2	2,7	4,0	230	250	270	6000	37	81
1P D 5	3,2	4,8	210	230	250	5000	38	83
1P D 5,8	3,7	5,6	210	230	250	4500	39	85
1P D 6,7	4,2	6,4	210	230	250	4000	40	87
1P D 7,5	4,8	7,2	190	210	230	3500	41	89
1P D 9,2	5,8	8,7	190	210	230	3000	43	93
1P D 11,5	8,0	11,9	160	180	200	2100	47	101

PARTI ACCESSORIE A CORREDO DELLA POMPA

Le parti indicate nel seguente schema sono fornite a corredo di tutte le pompe con albero conico del tipo 1P e 1BK4. Sono comunque disponibili come parti di ricambio.



ALBERO CONICO 1P - TAPERED SHAFT 1P

Descrizione	Description	Codice - Code
linguetta a disco 2,4 x 4,6 UNI 6606	Woodruff Key 2,4 x 4,6 UNI 6606	522052
Dado esagonale M7 EN24032	Exagonal nut M7 EN24032	523012
Rosetta elastica spaccata 7 UNI 1751	Washer 7 UNI 1751	523002

ALBERO CONICO 1BK4 - TAPERED SHAFT 1BK4

Descrizione	Description	Codice - Code
linguetta a disco 2 x 2,6 UNI 6606	Woodruff Key 2,4 x 2,6 UNI 6606	522051
Dado esagonale M6 EN24032	Exagonal nut M6 EN24032	523011
Rosetta elastica spaccata 6 UNI 1751	Washer 6 UNI 1751	523001

GIUNTO

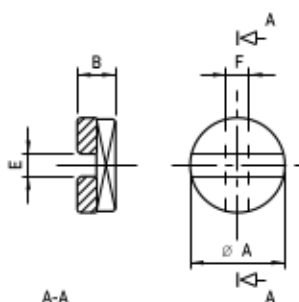
Il giunto è un accessorio utilizzabile per le pompe tipo 1BK7 e K1P G. È costruito in acciaio cementato e temprato. Può essere fornito a richiesta in due diversi tipi.

COUPLING

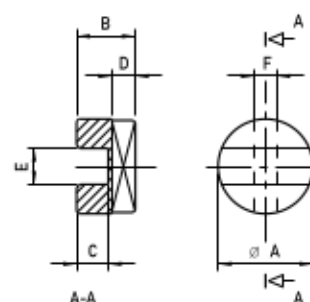
Coupling is an accessory useful for 1BK7 and K1P G pumps. It is made in case-hardened and hardened steel. It can be supplied in two types, on demand.

Tipo - Type	Codice - Code	A	B	C	D	E	F
1BK 7	522000	21	8,5	-	-	5	5
1BK 7 AX	522500	21	13	7	5,25	8	5

1BK 7



1BK 7 AX



SERIE DI GUARNIZIONI DI RICAMBIO

Sono disponibili come parti di ricambio, le serie di guarnizioni per le versioni standard e V. La serie di guarnizione è comprensiva di:

SPARE GASKET KIT

The gasket kit for standard and V versions is available as spare part. The Gasket kit includes the following:

n. 1	Anello di tenuta per albero rotante	Shaft seal
n. 1	Anello di sostegno (quando necessario)	Support ring (if necessary)
n. 1	Anello elastico di arresto	Stop ring
n. 2	Guarnizione preformata compensazione	Compensation pre-molded gasket
n. 2	Anello preformato anti-estrusione	Anti-extrusion pre-molded ring
n. ...	Guarnizione preformata porta di mandata (quando necessario)	Delivery port pre-molded gasket (if necessary)

Descrizione	Description	Codice - Code
Serie di guarnizioni standard per modelli 1P - KA - KL - KF - 1BK4	Standard gasket kit for 1P - KA - KL - KF - 1BK4 models	601505/R
Serie di guarnizioni standard per modelli K1P	Standard gasket kit for K1P models	601506/R
Serie di guarnizioni standard per modelli 1BK7	Standard gasket kit for 1BK7 - models	601507/R
Serie di guarnizioni standard per modelli 1BK7 Q	Standard gasket kit for 1BK7 Q models	601523/R
Serie di guarnizioni standard per modelli 1P R	Standard gasket kit for 1P R models	601519/R
Serie di guarnizioni standard per modelli K1P R	Standard gasket kit for K1P R models	601521/R
Serie di guarnizioni V per modelli 1P - KA - KL - KF - 1BK4	V gasket kit for 1P - KA - KL - KF - 1BK4 models	601509/R
Serie di guarnizioni V per modelli K1P	V gasket kit for K1P	601517/R
Serie di guarnizioni V per modelli 1BK7	V gasket kit for 1BK7	601518/R
Serie di guarnizioni V per modelli 1BK7 Q	V gasket kit for 1BK7 Q	601524/R
Serie di guarnizioni V per modelli 1P R	V gasket kit for 1P R	601520/R
Serie di guarnizioni V per modelli K1P R	V gasket kit for K1P R	601522/R