

Part number:

HYDROMA

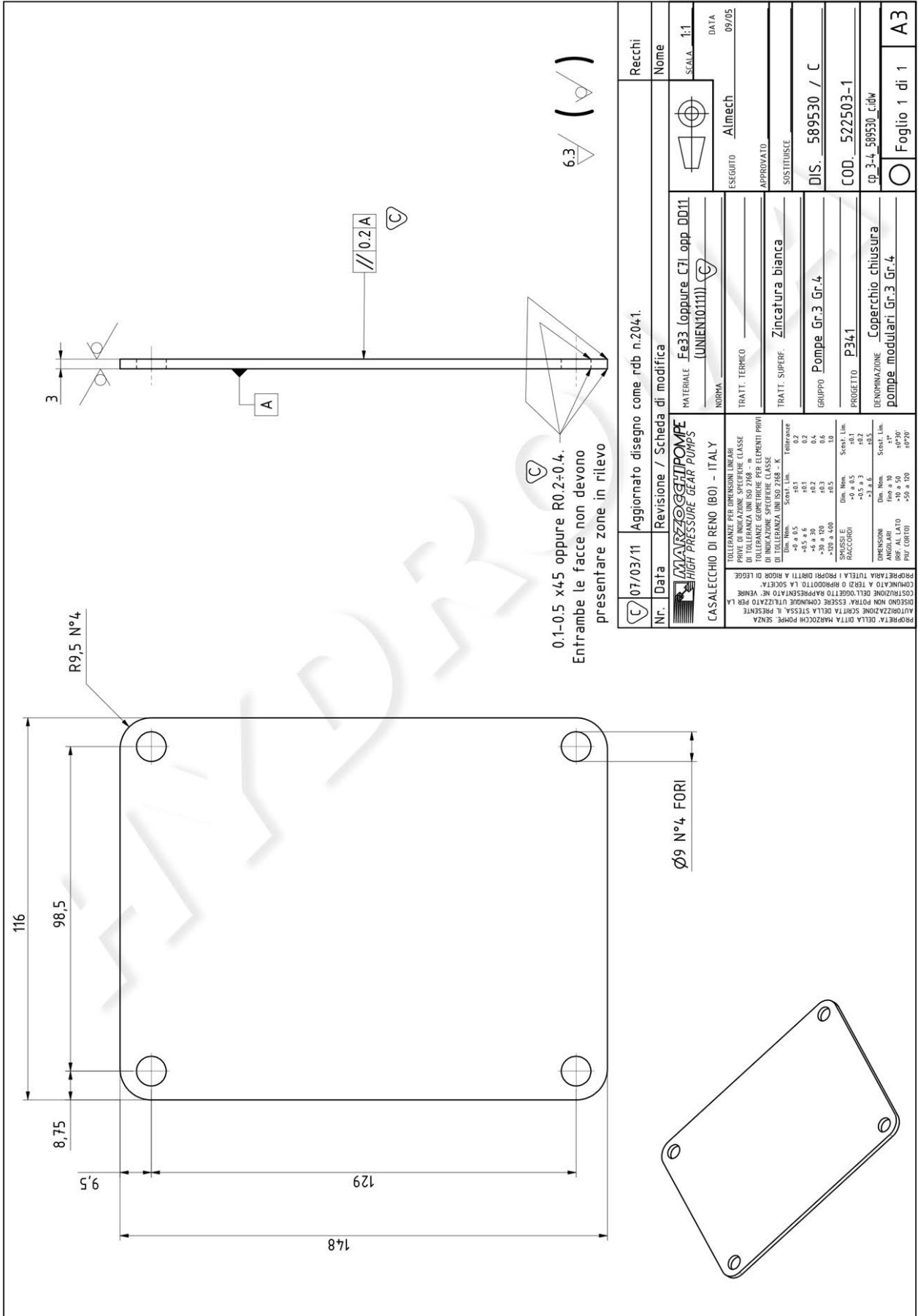
HYDRAULICKÉ SYSTÉMY

**HIDROMA
SISTEMS**

UKŁADY HYDRAULICZNE

HYDROMA

ГИДРАВЛИЧЕСКИЕ СИСТЕМЫ



Nr.	07/03/11	Aggiornato disegno come rdb n.2041.	Recchi
Data	Revisione / Scheda di modifica		Nome
 CASALECCHIO DI RENO (BO) - ITALY		MATERIALE Fe33 (oppure C71 opp DD11 (UNIEN10111))	ESEGUITO Altech
TOLLERANZE PER DIMENSIONI LINEARI IN UNO DEI SISTEMI DI TOLLERANZE UNISO 2768 - K TOLLERANZE GEOMETRICHE PER ELEMENTI PRIVI DI TOLLERANZA SPECIFICHE CLASSE DI TOLLERANZA UNISO 2768 - K		TRATTI TERMICO	APPROVATO
Tolleranze Sim. Lim. Scat. Lim.		TRATTI SUPERF. Zincatura bianca	SOSTITUISCE
+0 a +0.5 +0.5 a +0.6 +0.6 a +0.8 +0.8 a +1.0 +1.0 a +1.2 +1.2 a +1.5 +1.5 a +2.0 +2.0 a +2.5 +2.5 a +3.0 +3.0 a +4.0 +4.0 a +5.0 +5.0 a +6.0 +6.0 a +8.0 +8.0 a +10.0 +10.0 a +15.0 +15.0 a +20.0 +20.0 a +30.0 +30.0 a +50.0 +50.0 a +100.0		GRUPPO Pompe Gr.3 Gr.4	DIS. 589530 / C
SPASSI E RACCORDI Dim. Nom. Scat. Lim. +0.5 a +3 +0.2 +3 a +6 +0.1 +6 a +10 +0.1		PROGETTO P341	COD. 522503-1
DIMENSIONI Dim. Nom. Scat. Lim. Ø9 N°4 FORI +0 a +0.05 Ø9 AL LATO +0 a +0.05 Ø9 FORI +0 a +0.05		DENOMINAZIONE Coperchio chiusura pompe modulari Gr.3 Gr.4	cp 3-4_589530_cidw
AUTORIZZAZIONE SCRITTA DELLA STESSA, IL PRESENTE OSERVO NON POTRA' ESSERE COMPAGNO UTILIZZATO PER LA COSTRUZIONE DELL'OGGETTO RAPPRESENTATO NE' VENIRE COMMENTATO A TERZI O RIPRODOTTO LA SOCIETA' PROPRIETARIA TUTELA I PROPRIO DIRITTI A RICORDO DI LEGGE			Foglio 1 di 1
			A3