

Part number:

HYDROMA

HYDRAULICKÉ SYSTÉMY

HIDROMA
SISTEMS

UKŁADY HYDRAULICZNE

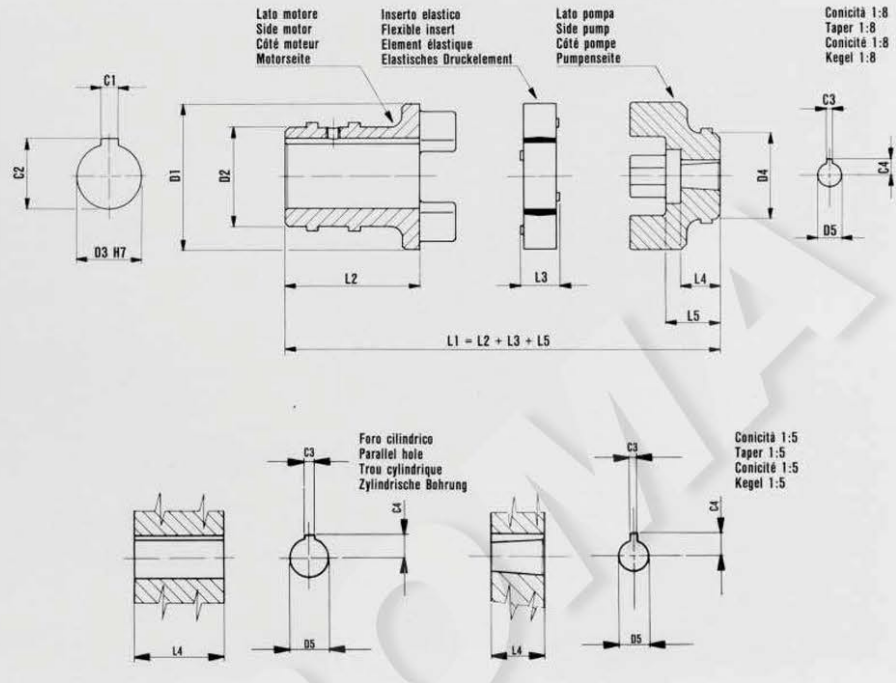
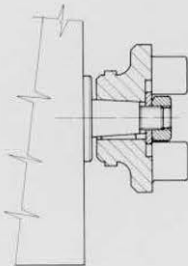
HYDROMA

ГИДРАВЛИЧЕСКИЕ СИСТЕМЫ

Giunti elastici serie HE per pompe ad ingranaggi e motori elettrici normalizzati UNEL/IEC
Series HE flexible couplings for gear pump and el. motor according to UNEL/IEC norm
Accoupl. élas. serie HE pour pompes à engrenages et moteurs électriques selon normes UNEL/IEC
«HE» Drehelastische Kupplungen für Zahnradpumpen und E. Motoren nach UNEL/IEC Normen

Gr. 1	0,5 – 1 Kgm
Gr. 2	0,5 – 1 Kgm
Gr. 3	0,5 – 1,5 Kgm
Gr. 3,5	0,5 – 1,5 Kgm
Gr. 4	1 – 2 Kgm

Coppie di serraggio per semigiunti elastici
 Tightening torque
 Couples de serrage
 Verschraubungsmoment

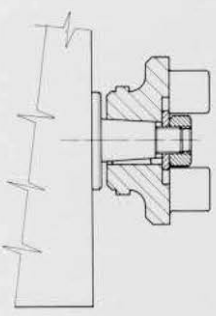
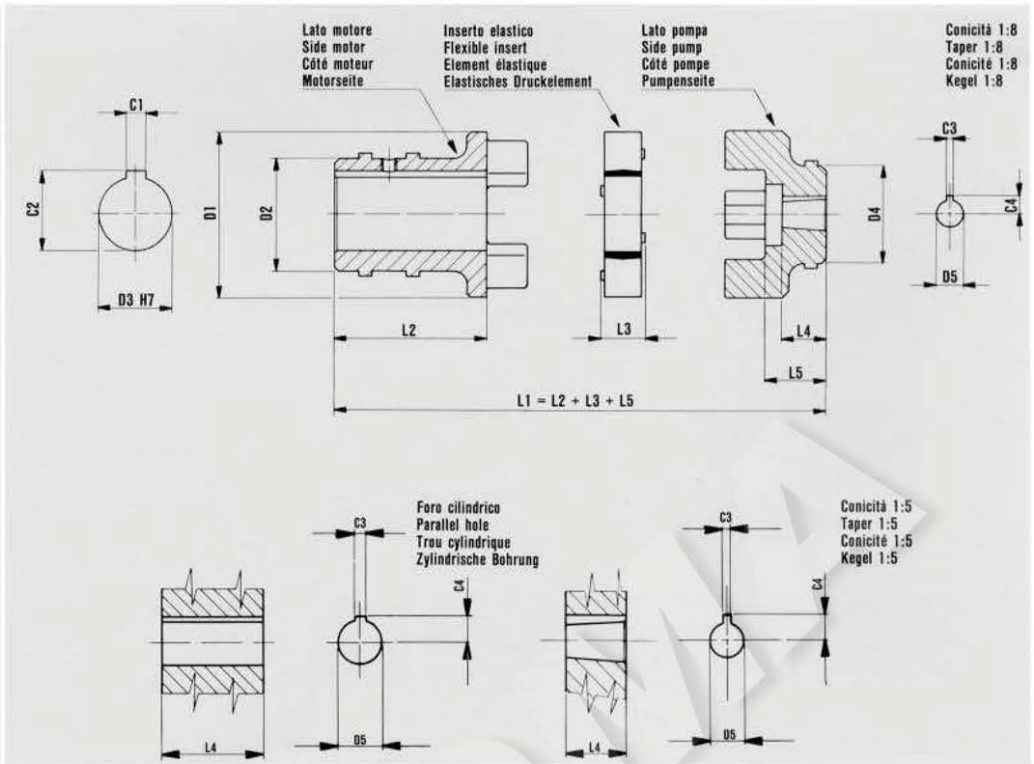


Hydr-App Riferimenti References Beziehungen		Giunto Coupling Accouplement Kupplung				Semigiunto lato motore Side motor coupling Demi-accouplement côté moteur Motorseite Kupplung					Inserto elastico Flexible insert Élément élastique Elastisches Druckelement		Semigiunto lato pompa Side pump half coupling Demi-accouplement côté pompe Pumpenseite Kupplung								
Pump	E. Motor	Sigla Model code Sigle Bestellzeichen	Matricola Part number Matricule Bestellnummer	D1	L1	Matricola Part number Matricule Bestellnummer	D2	D3	L2	C1	C2	Matricola Part number Matricule Bestellnummer	L3	Matricola Part number Matricule Bestellnummer	D4	D5	L4	L5	C3	C4	
05		HE1	10200001		65									31305300							4
T05		HE21	10200019											31305400	20	6					4
I		HE2	10200002											31303100		7,50	1:8	16,5	16,5	2,4	5,7
IC		HE3	10200003											31305200		12					7,6
IM		HE4	10200004											31305100		11,87	1:8	16	16	3	8,4
ZBI		HE101	10200044											31305000		7,60	1:5	12	16,5	2	5,7
2		HE55	10200091											31301800							3,2
2T		HE56	10200092											31302200							9,7
05		HE5	10200005											31305300							4
T05		HE22	10200020											31305400	20	7					4,6
I		HE6	10200006											31303100		7,50	1:8	16,5	16,5	2,4	5,7
IC		HE7	10200007											31305200		12					7,6
IM		HE8	10200008											31305100		11,87	1:8	16	16	3	8,4
ZBI		HE103	10200045											31305000		7,60	1:5	12	16,5	2	5,7
I		HE45	10200041											31301700		7,59	1:8				2,4
IC		HE44	10200040											31302300		12					7,6
IM		HE40	10200036											31301900		11,80					8,5
2		HE46	10200042											31301800							3,2
2T		HE47	10200043											31302200		14,30	1:8				9,7
ZF2		HE120	10200056											31302000		12,50	1:5				9,6
ICB		HE49	10200085											31305800		30	10				6,6
2CB		HE50	10200086											31305900		36	16				9,6
I		HE41	10200037											31301700		7,59	1:8				2,4
IC		HE42	10200038											31302300		12					7,6
IM		HE43	10200039											31301900		11,80	1:8				8,5
ZBI		HE122	10200057											31302400		7,60	1:5	12	23	2	5,6
I		HE11	10200009											31301700		7,59	1:8				2,4
IC		HE12	10200010											31302300		12					7,6
IM		HE13	10200011											31301900		11,80					8,5
2		HE14	10200012											31301800							3,2
2T		HE15	10200013											31302200		14,30	1:8				9,7
ZF2		HE108	10200046											31302000		12,50	1:5				9,6
ICB		HE57	10200093											31305800		30	10				6,6
2CB		HE58	10200094											31305900		36	16				9,6

Giunti elastici serie HE per pompe ad ingranaggi e motori elettrici normalizzati UNEL/IEC
Series HE flexible couplings for gear pump and el. motor according to UNEL/IEC norm
Accoupl. élas. serie HE pour pompes à engrenages et moteurs électriques selon normes UNEL/IEC
«HE» Drehelastische Kupplungen für Zahnradpumpen und E. Motoren nach UNEL/IEC Normen

Gr. 1	0,5 – 1 Kgm
Gr. 2	0,5 – 1 Kgm
Gr. 3	0,5 – 1,5 Kgm
Gr. 3,5	0,5 – 1,5 Kgm
Gr. 4	1 – 2 Kgm

Copie di serraggio per semigiunti elastici
 Tightening torque
 Couples de serrage
 Verschraubungsmoment



Hydr-App Riferimenti References Références Bezeichnungen	Pump	E. Motor	Giunto Coupling Accouplement Kupplung		Semigiunto lato motore Side motor coupling Demi-accouplement côté moteur Motorseite Kupplung					Inserito elastico Flexible insert Élément élastique Elastisches Druckelement		Semigiunto lato pompa Side pump half coupling Demi-accouplement côté pompe Pumpseite Kupplung													
			Sigla Model code Sigle	Matricola Part number Matricule Bestellnummer	D1	L1	Matricola Part number Matricule Bestellnummer	D2	D3	L2	C1	C2	Matricola Part number Matricule Bestellnummer	L3	Matricola Part number Matricule Bestellnummer	D4	D5	L4	L5	C3	C4				
			HE16	10200014	63	31301600	51	28	64,5	8	31,2	39200400	19	31301700	7,59	1:8	22	22	4	9,7	2,4	5,7			
IC		HE17	10200015	106,5										31302300	30	12					16	23	3	7,6	
IM		HE18	10200016	105,5										31301900	36	11,80					1:8	8,5			
2		HE19	10200017	106,5										31301800	36	14,30					1:5	3,2	9,7		
2T		HE20	10200018	105,5										31302200	36	12,50					1:5	3	9,6		
ZBI		HE109	10200047	106,5										31305800	30	10					16	23	3	6,6	
ZF2		HE111	10200048	106,5										31305900	36	16					22	22	4	9,6	
ICB		HE59	10200095	119,5										31325500	44	18,36					1:8	28	36	4	12,5
2CB		HE60	10200096	105,5										31300800	50	14,17					1:8	23	4	9,7	
3		HE48	10200084	105,5										31300900	50	12,50					1:5	32	3	9,6	
2		HE25	10200021	86	31300500	58	38	79	10	41,7	39200500	23	31300800	14,17	1:8	23	3,2	9,7							
2T		HE26	10200022										134	31300900	50	28	23	3,2	9,7						
ZF2		HE113	10200049										134	31300900	50	14,17	1:8	4	12,5						
2		HE28	10200024										133,5	31301100	50	18,36	1:8	28	4	12,5					
2T		HE29	10200025										134	31301200	50	21,08	1:5	31,5	31,5	4,8	15,1				
3		HE30	10200026										134	31301000	50	12,50	1:5	22	32	3	9,6				
3,5		HE31	10200027										133,5	31301300	50	19,30	1:5	26	31,5	5	15,1				
ZF2		HE114	10200050										139	31306000	40	16	37	37	4	9,6					
ZG3		HE115	10200051										139	31306100	40	24	36	36	6	14,6					
2CB		HE52	10200088										138	31303600	76	14,17	1:8	23	3,2	9,7					
3CB		HE53	10200089	110	31303400	42	105	12	45,6	39200600	27	31303700	18,36	1:8	28	4	12,5								
2		HE32	10200028									174	31303800	76	21,08	1:5	32	42	4,8	15,1					
2T		HE33	10200029									179	31303900	76	27,61	1:5	42	6,4	18,7						
3		HE34	10200030									174	31304000	76	12,90	1:5	20	3	9,6						
3,5		HE35	10200031									174	31304100	76	19,30	1:5	26	5	15,1						
4		HE36	10200032									179	31304200	76	24	26	47	6	14,6						
ZF2		HE116	10200052									179	31304900	76	18,36	1:8	28	4	12,5						
ZG3		HE117	10200053									179	31303800	76	21,08	1:5	32	4,8	15,1						
3CB		HE51	10200087									174	31303900	76	27,61	1:5	42	6,4	18,7						
3		HE37	10200033									174	31304000	76	12,90	1:5	20	3	9,6						
3,5		HE38	10200034	174	31304100	76	19,30	1:5	26	5	15,1														
4		HE39	10200035	179	31304200	76	24	26	47	6	14,6														
ZF2		HE118	10200054	174	31303800	76	18,36	1:8	28	4	12,5														
ZG3		HE119	10200055	174	31303900	76	21,08	1:5	32	4,8	15,1														
3CB		HE54	10200090	179	31304000	76	27,61	1:5	42	6,4	18,7														