

Part number:

074-10491

HYDROMA

HYDRAULICKÉ SYSTÉMY

**HIDROMA
SYSTEMS**

UKŁADY HYDRAULICZNE

HYDROMA

ГИДРАВЛИЧЕСКИЕ СИСТЕМЫ

SERIE PAV

PAV1 - PAO/PAOC - PAV6 - PAVX



**Innesti rapidi
intercambiabili a
norme ISO A**

**Quick release
couplings according to
ISO A Norm**

**Steckkupplungen
austauschbar nach
ISO A Norm**

**Coupleurs
hydrauliques selon les
normes ISO A**

APPLICAZIONI

Si tratta di una serie fra le più conosciute sui mercati e quindi con il maggior numero di applicazioni nel settore agricolo e industriale.

APPLICATIONS

The PAV series couplings are the best known on the market. They are particularly suitable for agricultural and general industrial applications.

ANWENDUNGEN

Es handelt sich um die bekannteste Serie, die für eine Vielzahl von Anwendungen im Bereich der Landwirtschaft und Industrie geeignet ist.

UTILISATION

Il s'agit de la série la plus connue sur le marché. Elle est utilisée dans tous les secteurs de l'industrie et des machines agricoles.

CARATTERISTICHE

Gli innesti rapidi di questa serie sono costruiti secondo le norme ISO 7241-1 A, hanno occlusione a valvola, e sono comunemente realizzati in acciaio. Disponibili con una vasta gamma di filettature, possono essere forniti anche a passaggio libero. Nella dimensione DN 13 (1/2) la serie PAV è intercambiabile con la serie PDV.

CHARACTERISTICS

These couplings, interchangeable to ISO 7241-1 A, have a shut-off valve and are commonly made of steel. They are available in a wide range of threads and also with free passage. PAV series in dimension DN 13 (1/2) are interchangeable with PDV series.

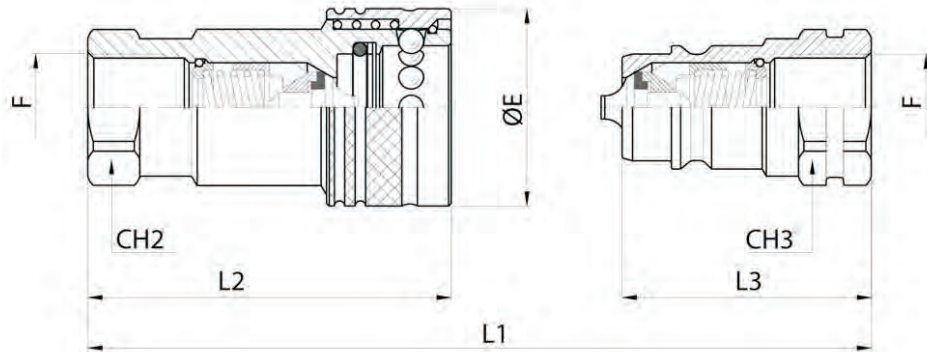
EIGENSCHAFTEN

Die Steckkupplungen von dieser Serie, nach ISO 7241-1A austauschbar, sind mit einem Ventil versehen und werden standardmäßig aus Stahl produziert. Sie können mit verschiedenen Gewinden sowie mit freiem Durchfluss geliefert werden. In Abmessung DN 13 (1/2) ist die PAV-Serie mit der PDV-Serie austauschbar.

CARACTERISTIQUES

Les coupleurs hydrauliques de cette série, interchangeable selon la norme ISO 7241-1 A, sont équipés d'une valve d'obturation. En version standard ils sont fabriqués en acier. Disponibles avec nombreux taraudages, ils peuvent aussi être fournis avec passage libre. Dans la dimension DN 13 (1/2) la série PAV est interchangeable avec la série PDV.

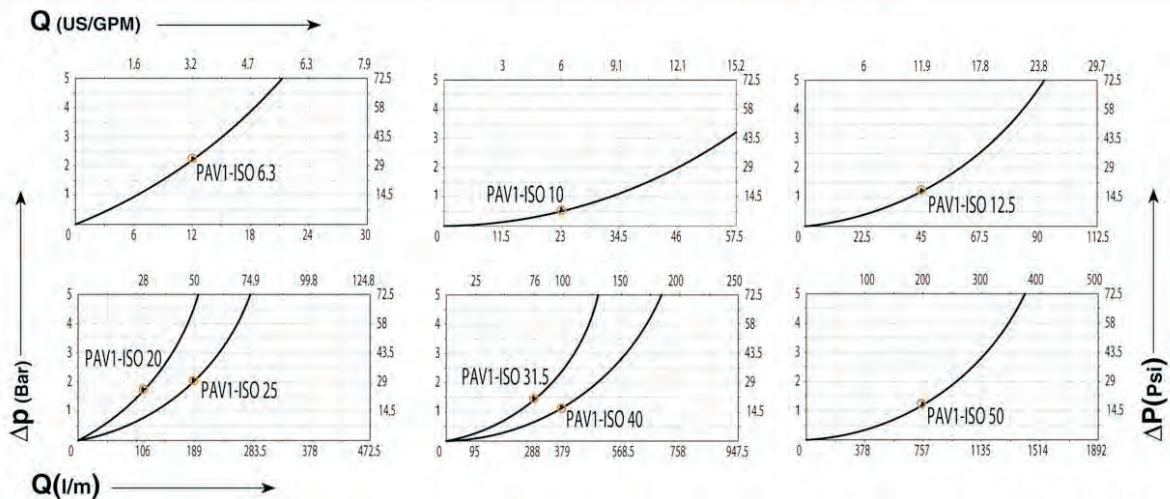
PAV1 ACCIAIO - STEEL - STAHL - ACIER



DNP	BG	USA	ISO	CH2	CH3	øE	L1	L2	L3	F	COD. (F)	COD. (M)	
06	1	04	6.3	19	19	26	70	49	35	G 1/4	PAV1.0606.002	PAV1.0606.003	CARATTERISTICHE TECNICHE Materiali: acciaio zincato e passivato giallo con parti sollecitate carbonitrate o temprate ad induzione. Guarnizioni: standard in gomma nitrilica NBR. Disponibili su richiesta EPDM, FPM (Viton™) e CR (Neoprene). Temperatura di esercizio: con guarnizioni standard - 25°C + 125°C. Antiestrusione: in Teflon puro.
										1/4 NPT	PAV1.0606.012	PAV1.0606.013	
										RC 1/4	PAV1.0606.042	PAV1.0606.043	
10	2	06	10	22	22	30	85	60.5	42.5	G 3/8	PAV1.1010.002	PAV1.1010.003	TECHNICAL INFORMATION Materials: zinc-plated and yellow bichromated steel, with all high stressed components carbonitrided or hardened by induction. Seals: standard nitrile NBR. On request EPDM, FPM (Viton™) and CR (Neoprene) seals. Working temperature: with standard seals - 25°C + 125°C. Back-up ring: in pure Teflon.
										3/8 NPT	PAV1.1010.012	PAV1.1010.013	
										RC 3/8	PAV1.1010.042	PAV1.1010.043	
13	3	08	12.5	27	27	38	96	70	48	G 1/2	PAV1.1313.002	PAV1.1313.003	TECHNISCHE MERKMALE Werkstoff: hochfester Stahl verzinkt und gelb chromatiert mit verschleissbeanspruchten Komponenten carbonitriert oder induktivgehärtet. Dichtungen: aus Nitril NBR lieferbar. Andere Dichtungen auf Anfrage ebenfalls lieferbar. Betriebstemperatur: mit Standard-Dichtung - 25°C + 125°C. Stützring: aus rein Teflon.
										1/2 NPT	PAV1.1313.012	PAV1.1313.013	
										RC 1/2	PAV1.1313.042	PAV1.1313.043	
										M 22x1.5	PAV1.1322.102	PAV1.1322.103	
20	4	12	20	34	34	45	114	84.5	57	G 3/4	PAV1.2019.002	PAV1.2019.003	CARACTERISTIQUES TECHNIQUES Matériel: acier zingué et bichromaté jaune, tous les composants soumis à sollicitation carbonitrurés ou trempés à induction. Joints: nitrile NBR en standard. Autres joints sur demande. Température de service: avec joints standard - 25°C + 125°C. Bague anti-extrusion: en Teflon pur.
										3/4 NPT	PAV1.2019.012	PAV1.2019.013	
										RC 3/4	PAV1.2019.042	PAV1.2019.043	
25	5	16	25	41	41	52	131	99	65.5	G 1	PAV1.2525.002	PAV1.2525.003	
										1 NPT	PAV1.2525.012	PAV1.2525.013	
										RC 1	PAV1.2525.042	PAV1.2525.043	
30	6	20	31.5	50	50	70	150	117	75	G 1 1/4	PAV1.3031.002	PAV1.3031.003	
										1 1/4 NPT	PAV1.3031.012	PAV1.3031.013	
										RC 1 1/4	PAV1.3031.042	PAV1.3031.043	
39	7	24	40	60	60	82	167	133	84	G 1 1/2	PAV1.3939.002	PAV1.3939.003	
										1 1/2 NPT	PAV1.3939.012	PAV1.3939.013	
										RC 1 1/2	PAV1.3939.042	PAV1.3939.043	
50	8	32	50	75	75	99	216	169	108	G 2	PAV1.5051.002	PAV1.5051.003	
										2 NPT	PAV1.5051.012	PAV1.5051.013	
										RC 2	PAV1.5051.042	PAV1.5051.043	

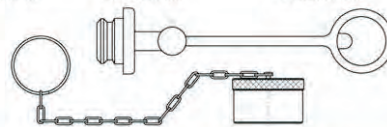
Dimensione nominale Nominal size Nennmass Dimension nominale				Press. max d'esercizio Max working pressure Max Betriebsdruck Press. de service max	Portata nominale Rated flow Durchfluss Débit	Pressione min di scoppio / Min burst pressure Min Berstdruck / Pression d'éclatement min			Spillaggio / Fluid spillage Überflus / Ecoulement	
DNP	BG	USA	ISO			Maschio / Male Stecker / Måle	Femmina / Female Muffe / Femelle	Innestato / Coupled Gekuppelt / Accouplé		(cc)
06	1	04	6.3	5	350	12	1510	1760	1450	0.5
10	2	06	10	9	350	23	1470	1520	1590	1.9
13	3	08	12.5	10.6	250	45	1000	1460	1240	2.7
20	4	12	20	15.7	250	106	900	1530	1040	9.3
25	5	16	25	17.3	200	189	1300	960	1300	16
30	6	20	31.5	22.8	200	288	1140	850	1090	30
39	7	24	40	30	190	379	810	790	820	54
50	8	32	50	37.6	160	757	650	960	1100	120

PERDITA DI CARICO / PRESSURE DROP / DRUCKVERLUST / DÉBIT DE PRESSION (Δp bar - l/m)



ACCESSORI / ACCESSORIES / ZUBEHÖR / ACCESSOIRES

DNP size	Tappo per femmina Female dust plug Staubstecker Bouchon pour fem.	Cappuccio per masc. Male dust cap Staubkappe Capuchon pour mâle	Colore Colour Farbe Couleur	Materiale Material Werkstoff Matériel	DNP size	Tappo per femmina Female dust plug Staubstecker Bouchon pour fem.	Cappuccio per masc. Male dust cap Staubkappe Capuchon pour mâle	Materiale Material Werkstoff Matériel
06	SPAV.06002	SPAV.06003	ROSSO / RED	POLYETHYLENE	13	SPAV.13202	SPAV.13203	ALUMINIUM
10	SPAV.10002	SPAV.10003	ROSSO / RED	PVC	30	SPAV.30202	SPAV.30203	ALUMINIUM
13	SPAV.13002	SPAV.13003	ROSSO / RED	PVC	39	SPAV.39202	SPAV.39203	ALUMINIUM
13	SPAV.13012	SPAV.13013	GIALLO / YELLOW	PVC	50	SPAV.50202	SPAV.50203	ALUMINIUM
13	SPAV.13022	SPAV.13023	VERDE / GREEN	PVC				
13	SPAV.13032	SPAV.13033	BLU / BLUE	PVC				
13	SPAV.13042	SPAV.13043	NERO / BLACK	PVC				
13	SPAV.13052	SPAV.13053	BIANCO / WHITE	PVC				
20	SPAV.20002	SPAV.20003	ROSSO / RED	PVC				
25	SPAV.25002	SPAV.25003	ROSSO / RED	POLYETHYLENE				



GUARNIZIONI DI RICAMBIO / SPARE PARTS / ERSATZDICHTUNGEN / JOINTS

DNP size	O-RING FEMMINA / FEMALE O-RING MUFFE O-RING / O-RING FEMELLE	VITON	EPDM	NEOPRENE	DNP size	ANTIESTRUSORE FEMMINA / FEMALE BACK-UP RING MUFFE STÜTZRING / CONTRE-JOINT FEMELLE
06	PAV.006.120	PAV.006.120 V	PAV.006.120 E	PAV.006.120 N	06	PAV.006.130
10	PAV.010.120	PAV.010.120 V	PAV.010.120 E	PAV.010.120 N	10	PAV.010.130
13	PAV.013.120	PAV.013.120 V	PAV.013.120 E	PAV.013.120 N	13	PAV.013.130
20	PAV.019.120	PAV.019.120 V	PAV.019.120 E	PAV.019.120 N	20	PAV.019.130
25	PAV.025.120	PAV.025.120 V	PAV.025.120 E	PAV.025.120 N	25	PAV.025.130
30	PAV.030.120	PAV.030.120 V	PAV.030.120 E	PAV.030.120 N	30	PAV.030.130
39	PAV.039.120	PAV.039.120 V	PAV.039.120 E	PAV.039.120 N	39	PAV.039.130
50	PAV.050.120	PAV.050.120 V	PAV.050.120 E	PAV.050.120 N	50	PAV.050.130