

Part number:

074-10497

HYDROMA

HYDRAULICKÉ SYSTÉMY

**HIDROMA
SYSTEMS**

UKŁADY HYDRAULICZNE

HYDROMA

ГИДРАВЛИЧЕСКИЕ СИСТЕМЫ

SERIE PVS/PVM PVS1/PVS3 - PVM1/PVM3 - PVSX - PVMX



**Innesti rapidi a vite
serie pesante**

**Quick release screw
couplings heavy duty**

**Schraubverschluss-
kupplungen schwerer
Baureihe**

**Coupleurs hydrauliques
à verrouillage vissé
haute pression**

APPLICAZIONI

Appositamente studiate per reggere alte pressioni, le serie PVS/PVM trovano il loro naturale impiego su martinetti e cilindri idraulici di ogni dimensione. Esse sono intercambiabili con tutte le marche più diffuse sul mercato.

APPLICATIONS

PVS and PVM couplings are specially designed for high pressure applications as cylinders and hydraulic tools. They are interchangeable with the most common units on the market.

ANWENDUNGEN

Die Serien PVS und PVM sind speziell für Hochdruckanwendungen entwickelt wie z.B. Wagenheber und Zylinder. Sie sind austauschbar mit der bekanntesten Produktion.

UTILISATION

Les séries PVS et PVM à verrouillage vissé ont été particulièrement étudiées pour l'utilisation en haute pression. Elles sont interchangeables avec les coupleurs les plus courants.

CARATTERISTICHE

Questo tipo di innesto è disponibile nelle versioni DN10 (generalmente con filetto 3/8NPT) e DN06 (filetto 1/4NPT) con sistema di tenuta a sfera (PVS) o a valvola (PVM). Avendo aggancio a vite, l'innesto e il disinnesto possono avvenire con il circuito in pressione. Sono disponibili protezioni maschio/femmina sia in acciaio che in alluminio.

CHARACTERISTICS

These couplings are available in DN10 (generally with 3/8NPT) and in DN06 (threaded 1/4NPT) with shut-off ball (PVS) or shut-off valve (PVM). The screw system allows connection and disconnection under pressure. Available steel and aluminium dust caps and plugs for male/female.

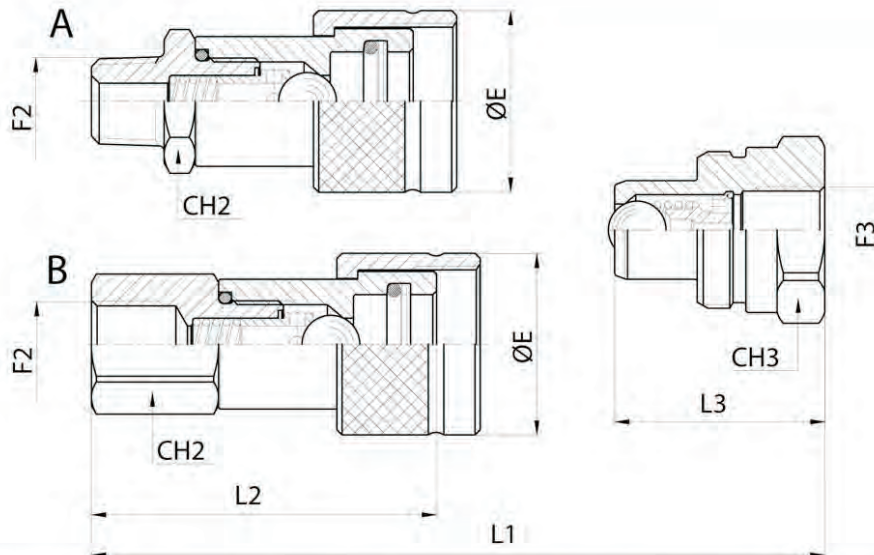
EIGENSCHAFTEN

Diese Kupplungen sind sowohl in der Ausführung DN10 (hauptsächlich mit 3/8NPT Gewinde) wie auch in DN06 (1/4NPT Gewinde) mit Kugeln (PVS) und mit Ventil (PVM) Dichtsystem lieferbar. Ihre Schraubverriegelung ermöglicht An- und Entkuppeln unter Druck. Stahl- und Aluminium-Staubschutz für Stecker/Muffe lieferbar.

CARACTERISTIQUES

Les coupleurs sont disponibles soit en DN10 (généralement avec 3/8NPT) que en DN06 (taraudage 1/4NPT) avec un système d'étanchéité à bille (PVS) ou à clapet (PVM). Le système de connexion permet l'accouplement et le désaccouplement avec le circuit hydraulique en pression. Sont disponibles capuchons et bouchons en acier et aluminium pour mâle et femelle.

PVS1/PVS3 SFERA - BALL - KUGEL - BILLE



DNP	BG	USA	ISO	CH2	CH3	ØE	L1	L2	L3	F2	F3	COD. (F)	COD. (M)
A													
06	1	04	6.3	22	19	30	81	53	39	1/4 NPT	1/4 NPT	PVS3.0606.022	PVS1.0606.013
				22		30		52		G 1/4		PVS3.0606.212	
10	2	06	10	24	32	35	89	64.5	40.5	1/4 NPT	1/4 NPT	PVS3.1006.022	PVS1.1006.013
							86.5	62	40.5	3/8 NPT	3/8 NPT	PVS3.1010.022	PVS1.1010.013
							89	64.5	40.5	G 3/8	G 3/8	PVS3.1010.212	PVS1.1010.003
							86.5	62	40.5	R 3/8	RC 3/8	PVS3.1010.042	PVS1.1010.043
				24		35		67.5		R 1/2		PVS3.1013.042	
B													
06	1	04	6.3	22		30		56		1/4 NPT		PVS3.0606.012	
10	2	06	10	24		35		66.5		G 3/8		PVS3.1010.112	
								66		3/8 NPT		PVS3.1010.012	

CARATTERISTICHE TECNICHE

Materiali: acciaio speciale ad alta resistenza zincato e passivato bianco. Sfere occlusione UNI 100CR6 grado di precisione 'A'. **Guarnizioni:** in gomma nitrilica NBR. A richiesta FPM (Viton™) o EPDM. **Temperatura di esercizio:** con guarnizioni standard - 25°C + 120°C. **Antiestrusore:** in Teflon puro. **Pressione di esercizio:** max.700 bar.

TECHNICAL INFORMATION

Materials: special steel for high pressures zinc-plated and white bichromated. Shut-off balls UNI 100CR6 precision's degree 'A'. **Seals:** standard in nitrile NBR, FPM (Viton™) or EPDM on request. **Working temperature:** with NBR standard seals - 25°C + 120°C. **Back-up ring:** in pure Teflon. **Working pressure:** 700 bar max.

TECHNISCHE MERKMALE

Werkstoff: Hochbeständiger Sonderstahl verzinkt und weiss chromatiert. Ventilkugeln UNI 100CR6 Gütegrad 'A'. **Dichtungen:** aus Nitril NBR lieferbar. FPM (Viton™) und EPDM Dichtungen auf Anfrage ebenfalls lieferbar. **Betriebstemperatur:** mit NBR Standard-Dichtung - 25°C + 120°C. **Stützring:** aus rein Teflon. **Betriebsdruck:** max. 700 bar.

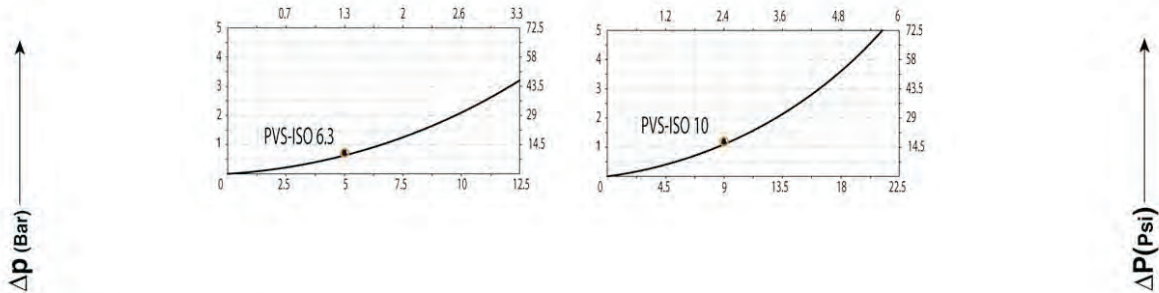
CARACTERISTIQUES TECHNIQUES

Matériel: acier spécial à haute résistance zingué et bichromaté blanc. Opturation à billes UNI 100CR6 degré de précision 'A'. **Joints:** nitrile NBR en standard. FPM (Viton™) ou en EPDM sur demande. **Température de service:** avec joints standard - 25°C + 125°C. **Bague anti extrusion:** en Teflon pur. **Préssion de service:** 700 bar max.

Dimensione nominale Nominal size Nennmass Dimension nominale				DN (mm)	Press. max d'esercizio Max working pressure Max Betriebsdruck Press. de service max		Portata nominale Rated flow Durchfluss Débit	Pressione min di scoppio / Min burst pressure Min Berstdruck / Pression d'éclatement min			Spillaggio / Fluid spillage Überlust / Écoulement
DNP	BG	USA	ISO		(bar)	(bar)		Maschio / Male Stecker / Måle	Femmina / Female Muffe / Femelle	Innestato / Coupled Gekuppelt / Accouplé	
06	1	04	6.3	3.7	700	5	1530	2050	2270	0.2	
10	2	06	10	4.8	700	9	1540	2020	2220	0.6	

PERDITA DI CARICO / PRESSURE DROP / DRUCKVERLUST / DEBIT DE PRESSION (Δp bar - l/m)

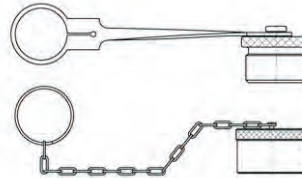
Q (US/GPM) →



Q (l/m) →

ACCESSORI / ACCESSORIES / ZUBEHÖR / ACCESSOIRES

DNP size	Tappo per femmina Female dust plug Staubstecker Bouchon pour fem.	Cappuccio per masc. Male dust cap Staubkappe Capuchon pour mâle	Materiale Material Werkstoff Matériel
06	SPVS.06102	SPVS.06103	ALLUMINIO CON CATENA/ALUMINIUM WITH CHAIN ALUMINIUM MIT KETTE/ALUMINIUM AVEC CHAÎNE
10	SPVS.10042	SPVS.10043	POLIETILENE NERO /BLACK POLYETHYLENE SCHWARZ POLYÄTHYLEN/POLYETHYLENE NOIR
10	SPVS.10102 C	SPVS.10103 C	ALLUMINIO CON CATENA/ALUMINIUM WITH CHAIN ALUMINIUM MIT KETTE/ALUMINIUM AVEC CHAÎNE
10	SPVS.10102 L	SPVS.10103 L	ALLUMINIO CON LINGUETTA DI PLASTICA ALUMINIUM WITH PLASTIC TONGUE ALUMINIUM MIT LASCHE/ALUMINIUM AVEC LANGUETTE



GUARNIZIONI DI RICAMBIO / SPARE PARTS / ERSATZDICHTUNGEN / JOINTS

DNP size	O-RING FEMMINA / FEMALE O-RING MUFFE O-RING / O-RING FEMELLE	PVS.006.120 V VITON PDV.010.120 V	PVS.006.120 E EPDM PDV.010.120 E	DNP size	ANTIESTRUSORE FEMMINA / FEMALE BACK-UP RING MUFFE STÜTZRING / CONTRE-JOINT FEMELLE
06	PVS.006.120 NBR			06	PVS.006.130 PTFE
10	PDV.010.120			10	PVS.010.130