

Part number:

HYDROMA

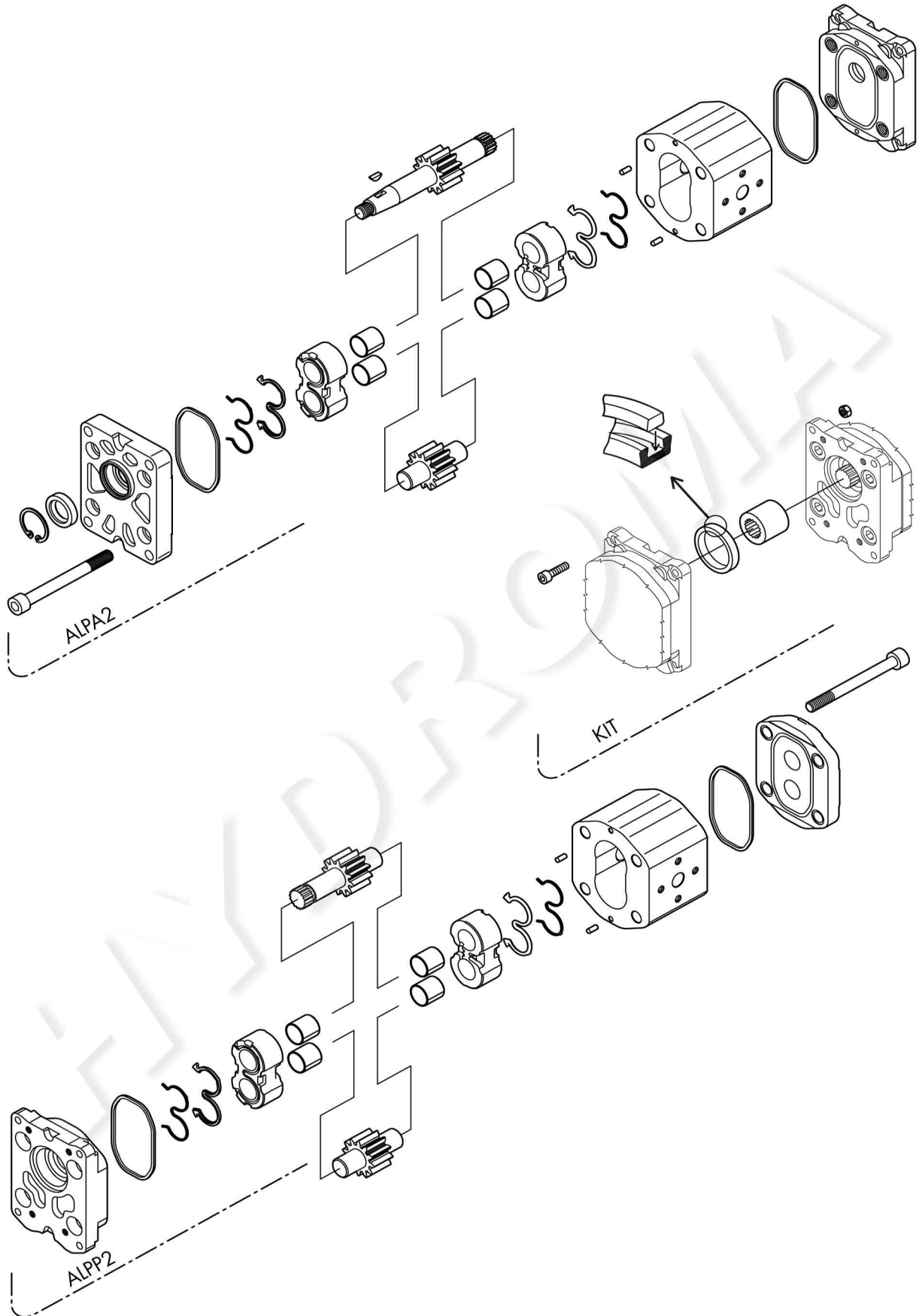
HYDRAULICKÉ SYSTÉMY

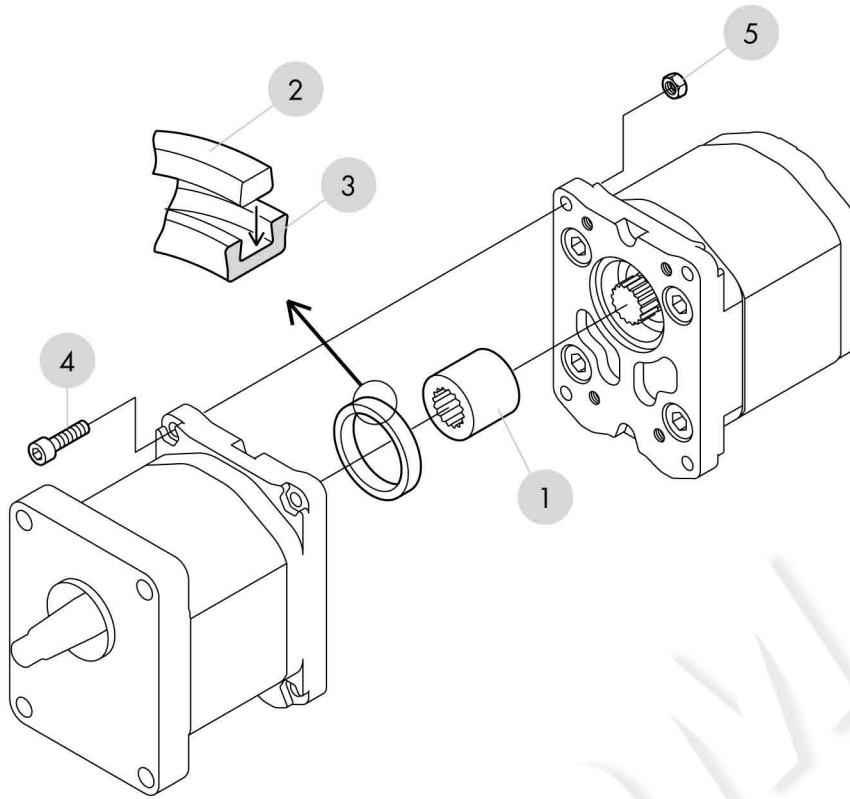
**HIDROMA
SYSTEMS**

UKŁADY HYDRAULICZNE

HYDROMA

ГИДРАВЛИЧЕСКИЕ СИСТЕМЫ





**COMPONENTI BASE DEL KIT DI ASSEMBLAGGIO
GRUPPI 2+2**

- 1 - GIUNTO
- 2 - ANELLO CENTRATORE
- 3 - GUARNIZIONE
- 4 - VITE
- 5 - DADO

**ASSEMBLY KIT PARTS
FAMILY 2+2**

- 1 - COUPLING
- 2 - ADJUSTMENT RING
- 3 - GASKET
- 4 - SCREW
- 5 - NUT

**COPPIE DI SERRAGGIO VITI
PER KIT DI ASSEMBLAGGIO**

**TIGHTENING TORQUES
SCREWS FOR ASSEMBLY KITS**

Vite Screw	Coppia di serraggio Torque wrench setting [Nm]
M4	2,6
M6	9,0
M8	22,5
M10	44,0