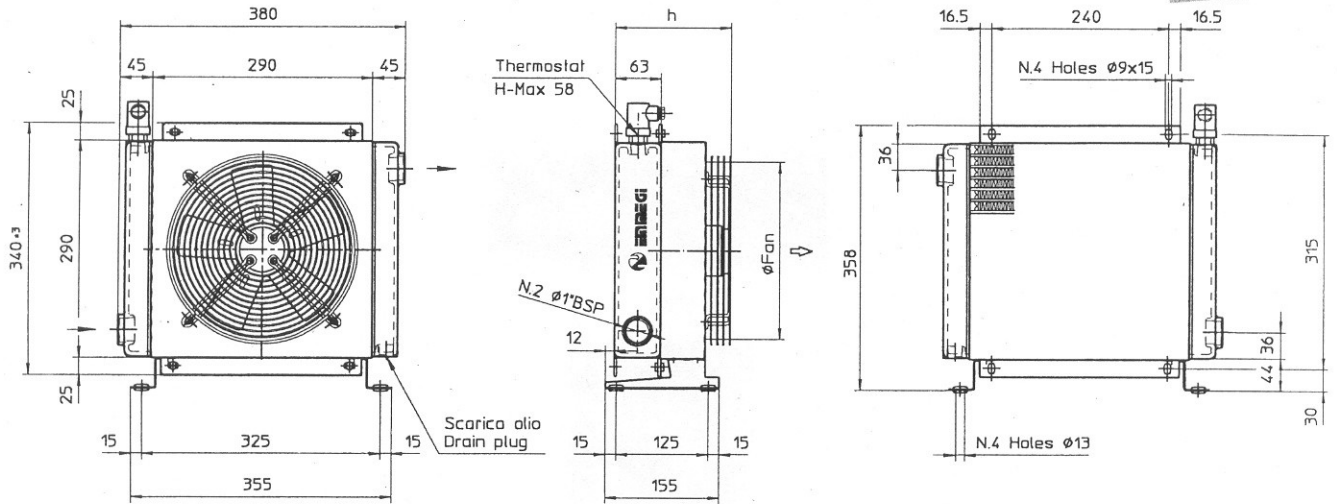


Scambiatore aria-olio serie MG AIR 2024K

Air-oil cooler series MG AIR 2024K

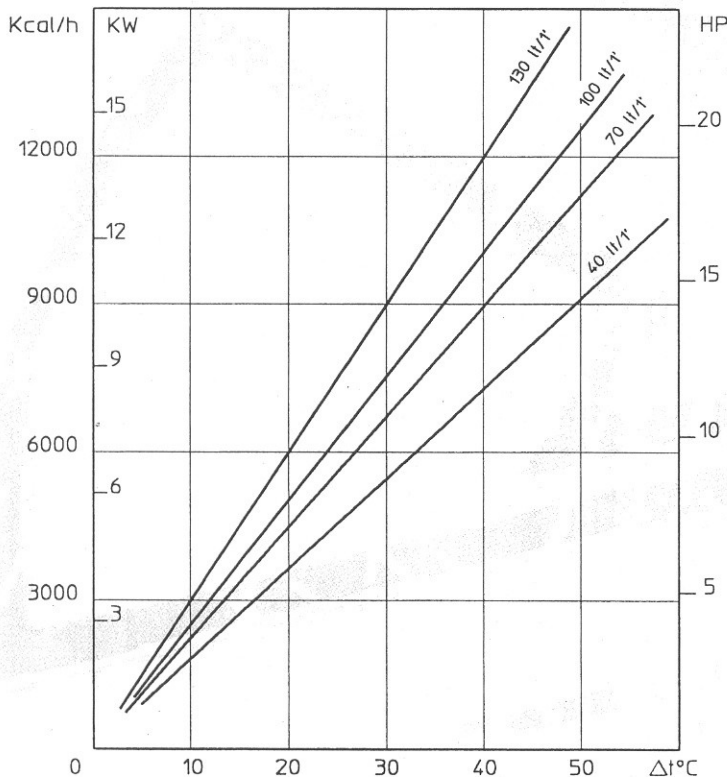


Le dimensioni e le caratteristiche tecniche non sono impegnative. Over-all dimension and technical characteristics are not binding.

BLOCCO RADIANTE MAIN COOLER BODY	VENTOLA FAN	CONVOGLIATORE FAN PROTECTION	GRIGLIA DI PROTEZIONE GRATE PROTECTION
Alluminio Aluminium	Acciaio o plastica rinforzata Steel or hard plastic	Acciaio Steel	Acciaio o plastica rinforzata Steel or hard plastic

CODICE CODE	TIPO DI VENTILAZIONE VENTILATING UNIT TYPE	IP	ØFan	h	dB(A)	Kg	Q air (m ³ /h)	CAP. (lt)
2.524.01.0.00	230V; 50Hz; 0.135Kw; rpm 2500	44	250	168	69	11	1670	1
2.524.03.0.00	230-400V; 50Hz; 0.120Kw; rpm 2670	44	250	168	69	11	1670	
2.524.04.0.00	230-400V; 50/60Hz; 0.25Kw; rpm 1500; B14	55	250	391	69	15.5	1670	
2.524.12.0.00	12V; 0.110Kw; rpm 3000	64	280	175	67	10	1630	
2.524.24.0.00	24V; 0.110Kw; rpm 3000	64	280	175	67	10	1630	
2.524.56.0.00	Prepared for GR.2 hydraulic motor (rpm 1500)	//	250	219	69	10.5	1670	

DIAGRAMMA RENDIMENTO-VENTILAZIONE AC E IDRAULICA
PERFORMANCE DIAGRAM-AC / HYDRAULIC FAN



FATTORE DI CORREZIONE (F)-PERDITE DI CARICO
CORRECTION FACTOR (F)-PRESSURE DROP

CST	10	15	20	30	40	50	60	80	100	200	300
F	0.5	0.65	0.77	1	1.2	1.4	1.6	1.9	2.1	3.3	4.3

PERDITE DI CARICO (32 cst)
PRESSURE DROP (32 cst)

