

Part number:

HYDROMA

HYDRAULICKÉ SYSTÉMY

**HIDROMA
SISTEMS**

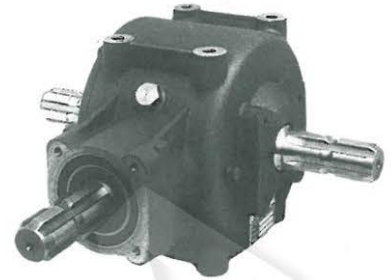
UKŁADY HYDRAULICZNE

HYDROMA

ГИДРАВЛИЧЕСКИЕ СИСТЕМЫ

T-304A

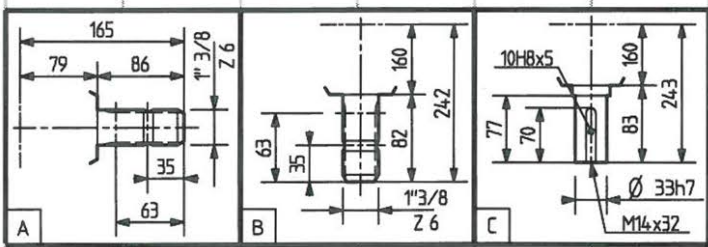
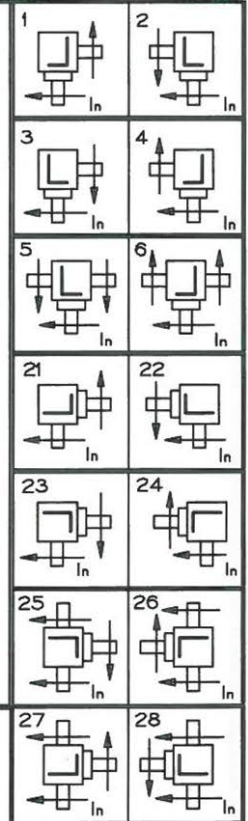
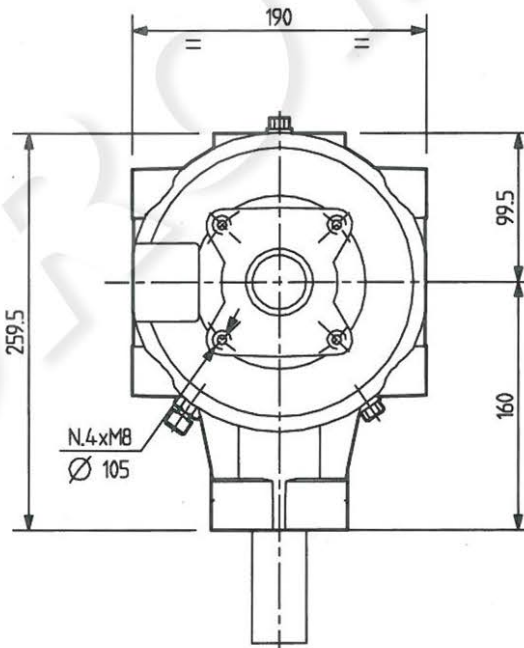
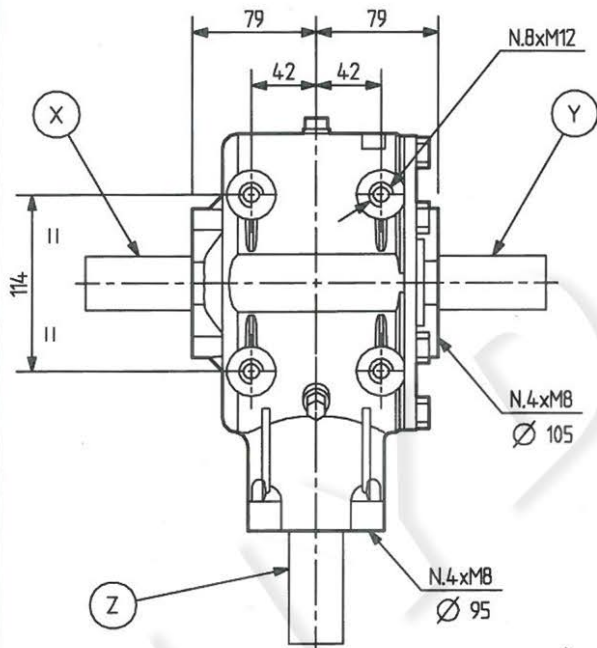
0.00.26.00






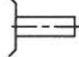
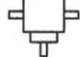
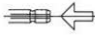

Kg 19



LT. 1.1
SAE.90EP



T-304A**0.00.26.00**

i									L			
	r.p.m.	HP	KW	DaNm	InLbs	X	Y	Z				
1:1.93	540	55	40.4	35.9	3328	A	A	B	25-26-27-28	0	X-Y	304.006
1:1.93	540	55	40.4	35.9	3328	A		B	21-22	0	Y	304.014
1:1.93	540	55	40.4	35.9	3328	A		B	23-24	0	Y	304.015
1:3	540	50	36.8	21	1946	A	A	B	25-26-27-28	0	X-Y	304.000
1:3	540	50	36.8	21	1946	A		B	21-22	0	Y	304.010
1:3	540	50	36.8	21	1946	A		B	23-24	0	Y	304.013
1:3	540	50	36.8	21	1946	A		C	21-22	0	Y	304.908
1:3	540	50	36.8	21	1946	A		C	23-24	0	Y	304.910
1:4.5	540	38	28	10.6	986	A	A	B	27-28	0	Y	<u>304.019</u>
1:4.5	540	38	28	10.6	986	A		B	21-22	0	Y	<u>304.024</u>
1:5.33	540	27	19.9	6.3	591	A	A	B	27-28	0	Y	<u>304.025</u>
1.93:1	540	38	27.9	92.5	8564	A	A	B	5-6	0	Z	304.006
1.93:1	540	38	27.9	92.5	8564	A		B	1-2	0	Z	304.014
1.93:1	540	38	27.9	92.5	8564	A		B	3-4	0	Z	304.015
3:1	540	25	18.4	94.5	8751	A	A	B	5-6	0	Z	304.000
3:1	540	25	18.4	94.5	8751	A		B	1-2	0	Z	304.010
3:1	540	25	18.4	94.5	8751	A		B	3-4	0	Z	304.013
4.5:1	540	15	11	85.1	7878	A		B	3-4	0	Z	<u>304.018</u>
4.5:1	540	15	11	85.1	7878	A	A	B	5-6	0	Z	<u>304.019</u>
4.5:1	540	15	11	85.1	7878	A		B	1-2	0	Z	<u>304.024</u>
5.33:1	540	13.5	9.9	90.7	8398	A		B	1-2	0	Z	<u>304.020</u>
5.33:1	540	13.5	9.9	90.7	8398	A		B	3-4	0	Z	<u>304.021</u>
5.33:1	540	13.5	9.9	90.7	8398	A	A	B	5-6	0	Z	<u>304.025</u>