

Part number:

**HYDROMA**

HYDRAULICKÉ SYSTÉMY

**HIDROMA  
SYSTEMS**

UKŁADY HYDRAULICZNE

**HYDROMA**

ГИДРАВЛИЧЕСКИЕ СИСТЕМЫ

**FCIP  
FCIM****HOW TO ORDER  
COME ORDINARE**

PUMP	TYPE	ROTATION	DISPLACEMENT	FLANGE	SHAFT	PORTS	DRAIN>(*BIDIRECT.)	SEALS	COVERS
POMPA	TIPO	ROTAZIONE	CILINDRATA	FLANGIA	ALBERO	PORTE	DRENAGGIO(*BIDIREZ.)	GUARNIZIONI	COPERCHI
FCIP	2	D	4.5	EURO	T0	E	E1	N	VN
		S	6	A	C0	D	E6	V	VM-E0/XXX
		R	8.5		S0	FG	E7		VM-E1/XXX
			11		C1	FG-KA			VM-E0- NO TAR
			14.5		S1	FA			VM-E1- NO TAR
			17		S2	FA-KA			
			19.5			A			
			26			AM			
			31						

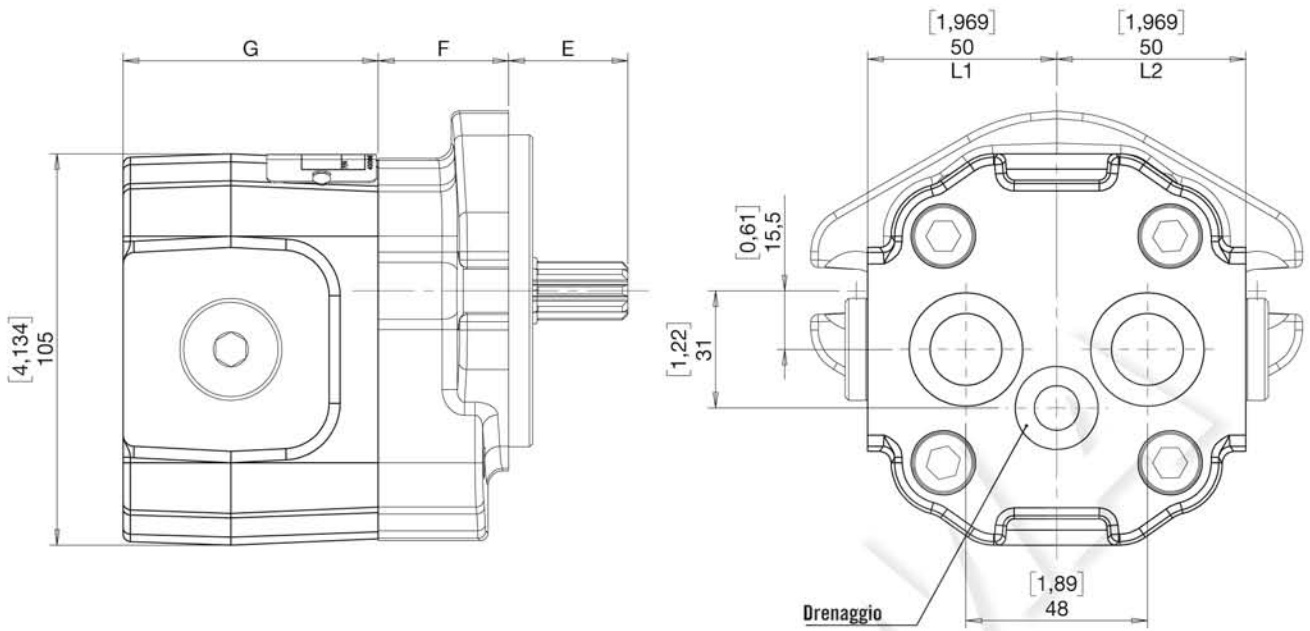
MOTOR	TYPE	ROTATION	DISPLACEMENT	FLANGE	SHAFT	PORTS	DRAIN(*BIDIRECT.)	SEALS	COVERS
MOTORE	TIPO	ROTAZIONE	CILINDRATA	FLANGIA	ALBERO	PORTE	DRENAGGIO(*BIDIREZ.)	GUARNIZIONI	COPERCHI
FCIM	2	D	6	EURO	T0	E	E1	N	VN
		S	8.5	A	C0	D	E6	V	VM-E0/XXX
		R	11		S0	FG	E7		VM-E1/XXX
			14.5		C1	FG-KA			VM-E0- NO TAR
			17		S1	FA			VM-E1- NO TAR
			19.5		S2	FA-KA			
			26			A			
						AM			

## SEALS/GUARNIZIONI

NBR	N
NBR ( high pressure in suction / alte pressioni in aspirazione)	N-TR
VITON	V
VITON (high pressure in suction / alte pressioni in aspirazione)	V-TR
HNBR (-30°C +110°C)*	H*

\*Only upon request to our Technical Dept. and only on monodirectional pumps and motors  
Solo su richiesta al nostro Uff. Tecnico e solamente su pompe e motori monodirezional

# MOTOR / MOTORE FCIM

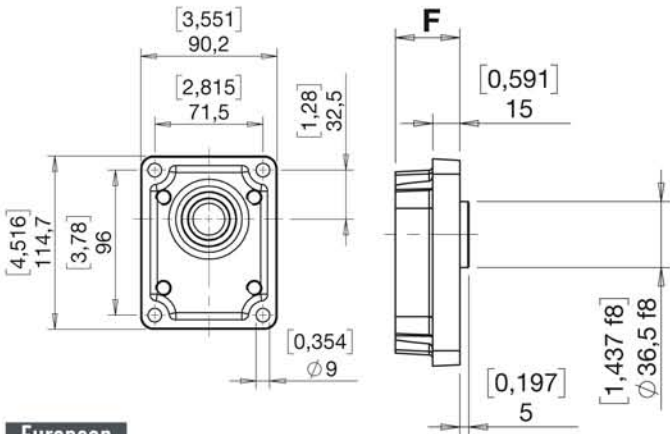


\*Example drawing of motor with SAE flange and rear ports / Disegno esemplificativo di motore con flangia SAE e porte posteriori.

FCIP2	Displacement Cilindrata		P1		P2		P3		Rotat.Speed Velocità di rotaz.		Mass Massa		Dimens. A		Dimens. B		Dimens. C	
	cm³	in³	bar	psi	bar	psi	bar	psi	min <sup>-1</sup>	min <sup>-1</sup>	kg	lbs	mm	in	mm	in	mm	in
6	6.00	0.37	270	3916	290	4206	320	4641	3500	500	4.46	9.84	51	2.01	30	1.18	58.5	2.30
8.5	8.50	0.52	270	3916	290	4206	320	4641	3500	500	4.65	10.24	55.5	2.19	34.5	1.36	63	2.48
11	11.00	0.67	250	3626	270	3916	300	4351	3000	500	4.86	10.72	60	2.36	39	1.54	67.5	2.66
14.5	14.50	0.88	250	3626	270	3916	300	4351	3000	500	5.41	11.93	69	2.72	37	1.46	74	2.91
17	17.00	1.04	250	3626	270	3916	280	4061	3000	500	5.64	12.44	73.5	2.89	41.5	1.63	78.5	3.09
19.5	19.50	1.19	210	3046	230	3336	250	3626	3000	500	5.84	12.87	77.7	3.06	44.7	1.76	96.7	3.81
26	26.00	1.59	190	2756	200	2901	210	3046	2500	500	6.29	13.87	90	3.54	57	2.24	109	4.29

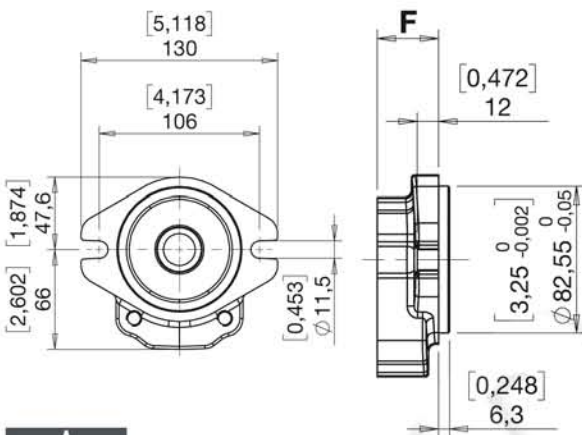


# FLANGES OPTIONS / OPZIONI FLANGE



European

		Cilindrata / Displacement	
		5 ... 17	20 ... 31
F mm		35,50	42,50

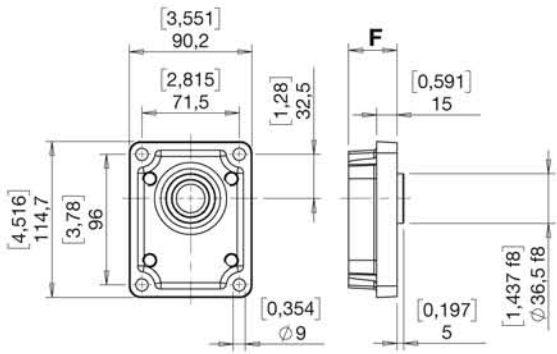


A

		Cilindrata / Displacement	
		5 ... 17	20 ... 31
F mm		34,50	41,50

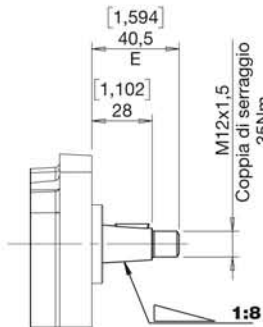


# SHAFTS OPTIONS / OPZIONI ALBERI

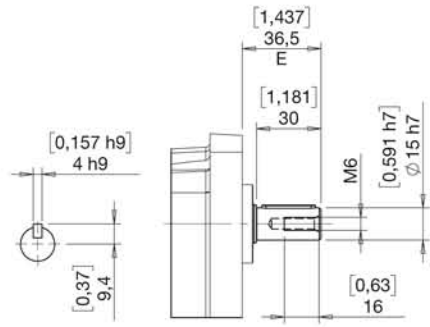


**WITH EUROPEAN FLANGE**  
**CON FLANGIA EUROPEA**

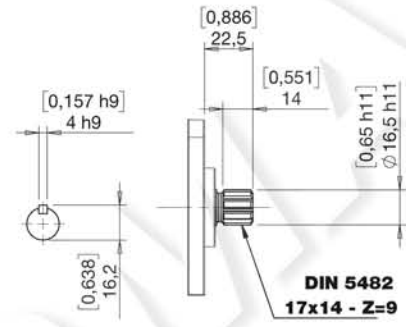
**European**



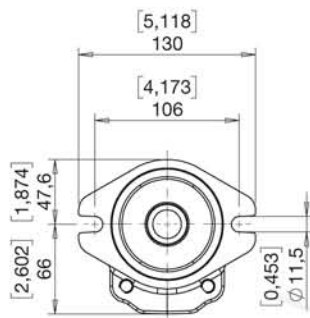
**TO**



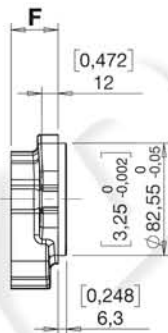
**CO**



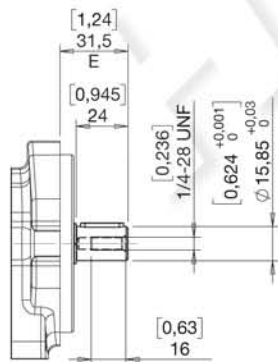
**SO**



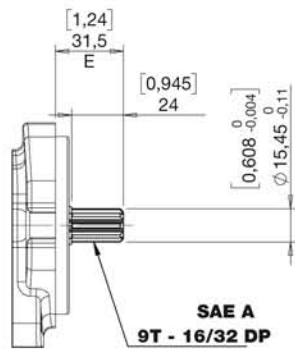
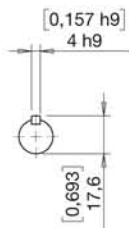
**A**



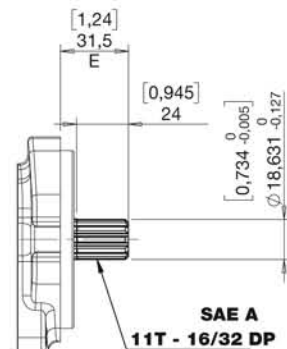
**WITH "A" FLANGE**  
**CON FLANGIA "A"**



**C1**



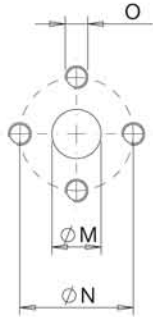
**S1**



**S2**

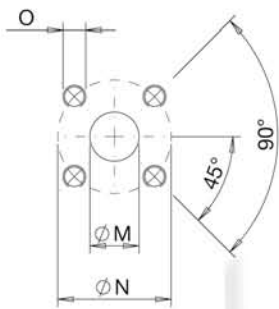
# PORTS OPTIONS / OPZIONI PORTE

WITH EUROPEAN FLANGE / CON FLANGIA EUROPEA



**E**

Tipo	M		N		O	
	mm	in	mm	mm		Nm
E3	13	0,51	30	1,18	M6	10
E5	20	0,79	40	1,57	M8	17
E7	27	1,06	51	2,01	M10	38

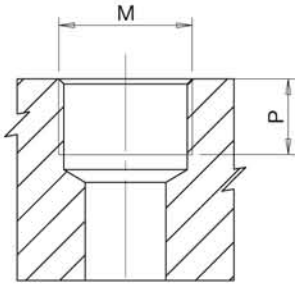


**D**

Tipo	M		N		O	
	mm	in	mm	mm		Nm
D4	15	0,59	35	1,38	M6	10
D5	15	0,59	40	1,57	M6	10
D6	20	0,79	40	1,57	M6	10
D8	27	1,06	55	2,17	M8	17

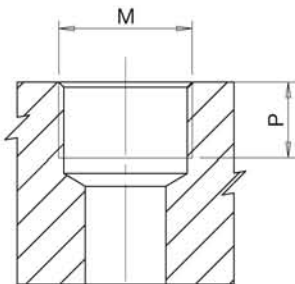


# DRAIN OPTIONS / OPZIONI DRENAGGI



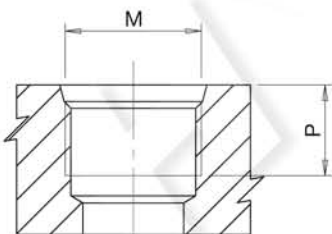
E1

Tipo	M		N	
	mm	Nm	mm	mm
E1	PORT ISO 1179-1-G 1/4	17	14	0,55



E6

Tipo	M		N	
	mm	Nm	mm	mm
E6	PORT ISO 6149 - 1 - M14x1,5	17	12	0,47



E7

Tipo	Dim.	M		P	
			Nm	mm	in
E7	1/4"	PORT ISO 11926-1 - 7/16-20	17	12	0,47