

Part number:

HYDROMA

HYDRAULICKÉ SYSTÉMY

**HIDROMA
SISTEMS**

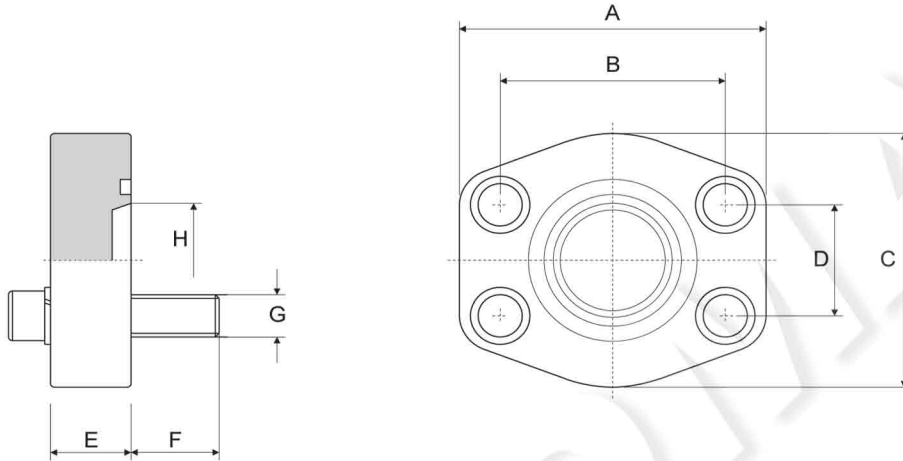
UKŁADY HYDRAULICZNE

HYDROMA

ГИДРАВЛИЧЕСКИЕ СИСТЕМЫ

Flangia cieca

Closed flange
Closed flange
Verschlussflansch



Serie 3000 psi

Pressione max esercizio bar	Tipo Type	S.A.E.	A	B	C	D	E	F	G Viti / Bolts		H	OR O-RING
									Metr.	UNC		
348	C.F.C.S. 080	1/2"	57	38,1	47	17,5	16	14	M 8	5/16"	13	4075
348	C.F.C.S. 100	3/4"	66	47,6	49	22,3	18	16	M10	3/8"	16	4100
348	C.F.C.S. 102	1"	71	52,4	53	26,2	19	16	M10	3/8"	25	4131
278	C.F.C.S. 104	1 1/4"	80	58,7	69	30,2	21	18	M10	7/16"	25	4150
210	C.F.C.S. 106	1 1/2"	95	69,9	77	35,7	25	19	M12	1/2"	34	4187
210	C.F.C.S. 108	2"	103	77,8	89	42,9	25	19	M12	1/2"	43	4225
175	C.F.C.S. 110	2 1/2"	116	88,9	101	50,8	25	19	M12	1/2"	61	4275
138	C.F.C.S. 112	3"	136	106,4	124	61,9	27	27	M16	5/8"	60	4337
35	C.F.C.S. 114	3 1/2"	152	120,7	136	69,9	27	27	M16	5/8"	73	4387
35	C.F.C.S. 116	4"	162	130,2	146	77,8	27	27	M16	5/8"	87	4437
35	C.F.C.S. 118	5"	184	152,4	180	92,1	28	27	M16	5/8"	127	4537

Serie 6000 psi

Pressione max esercizio bar	Tipo Type	S.A.E.	A	B	C	D	E	F	G Viti / Bolts		H	OR O-RING
									Metr.	UNC		
420	C.F.C.S. 401	3/8"	57	40,5	47	18,2	16	14	M 8	5/16"	13	4075
420	C.F.C.S. 402	3/4"	71	50,8	53	23,8	19	16	M10	3/8"	20	4100
420	C.F.C.S. 403	1"	80	57,2	66	27,8	24	18	M12	7/16"	25	4131
420	C.F.C.S. 404	1 1/4"	94	66,6	77	31,8	27	24	M14	1/2"	25	4150
420	C.F.C.S. 405	1 1/2"	103	79,3	89	36,5	30	24	M16	5/8"	34	4187
420	C.F.C.S. 406	2"	135	96,8	123	44,5	37	31	M20	3/4"	46	4225
420	C.F.C.S. 408	2 1/2"	166	123,8	150	58,7	45	40	M24	-	56	4275
420	C.F.C.S. 410	3"	208	152,4	178	71,4	55	45	M30	-	71	4337

Per ordinazione flange: / Ordering Examples: / Pour commander brides: / Bestellbeispiel für Flansche:

Solo flangiaCFCS... - Flangia completa di viti UNC, rondelle e ORCFCS...U Flangia completa di viti metriche, rondelle e ORCFCS...M
 Only flangeCFCS... - Complete flange with UNC screws, washers and o-ringCFCS...U Complete flange with metrical screws, washers and o-ringCFCS...M
 Seulement brideCFCS... - Bride complete des vis UNC rondelles et ORCFCS...U Bride complete des vis métriques, rondelles et ORCFCS...M
 Nur FlanschCFCS... - Flansch einschl. UNC-Schrauben, Federringen und O-RingCFCS...U Flansch einschl. metrischen Zylinderschrauben, Federringen und O-RingCFCS...M