

Part number:

HYDROMA

HYDRAULICKÉ SYSTÉMY

**HIDROMA
SISTEMS**

UKŁADY HYDRAULICZNE

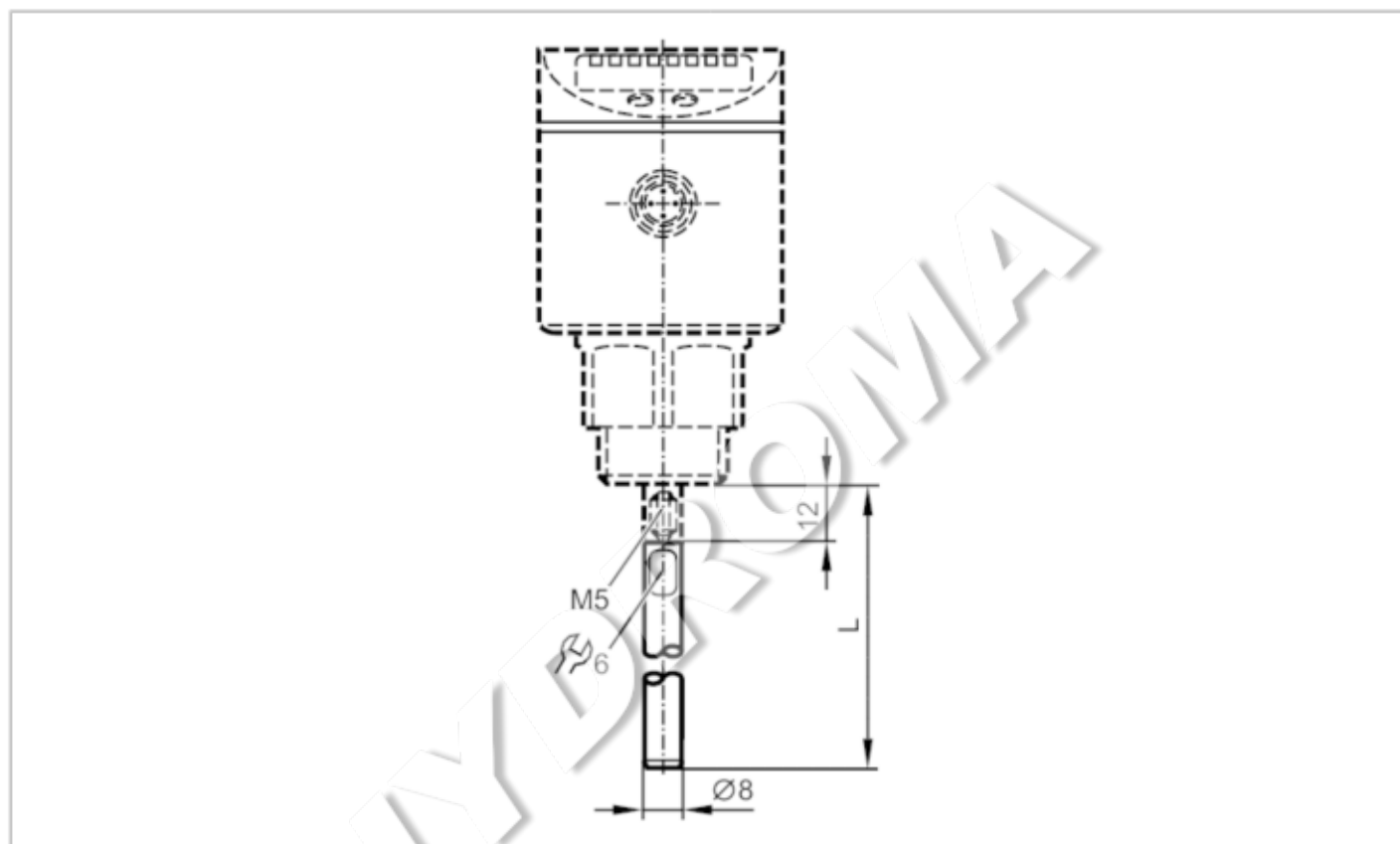
HYDROMA

ГИДРАВЛИЧЕСКИЕ СИСТЕМЫ

E43203

Sondová tyč pro hladinové senzory

LR PROBE L240



Oblast nasazení	
Provedení	pro hladinové senzory LR
Měřicí / nastavovací rozsah	
Délka sondové tyče L [mm]	240
Mechanická data	
Hmotnost [g]	102,5
Materiály	nerezová ocel (1.4404 / 316L)
Utahovací moment [Nm]	4
Upozornění	
Obsah balení	1 ks