

Part number:

**HYDROMA**

HYDRAULICKÉ SYSTÉMY

HIDROMA
SYSTEMS

UKŁADY HYDRAULICZNE

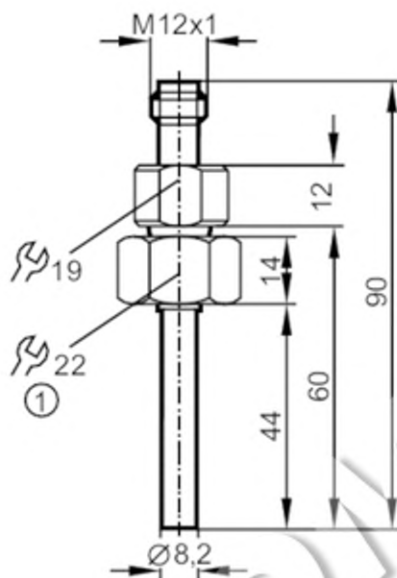
HYDROMA

ГИДРАВЛИЧЕСКИЕ СИСТЕМЫ

TM9950**Teplotní senzor s procesním připojením**

TM-045-BEM18

/US



1 Vnitřní závit M18 x 1,5

**Vlastnosti výrobku**

Měřicí rozsah	-40...125 °C	-40...257 °F
Procesní připojení	závitové připojení M18 x 1,5 Vnitřní závit	
Instalační délka EL [mm]	60	

Oblast nasazení

Speciální vlastnosti	Pozlacené kontakty	
Měřicí element	1 x Pt 100; (podle DIN EN 60751, třída B)	
Média	kapalná a plynná média	
Odolnost proti tlaku [bar]	300	
Minimální hloubka ponoru [mm]	15	

Elektrická data

Třída krytí	III
-------------	-----

Měřicí / nastavovací rozsah

Délka sondové tyče L [mm]	44
Měřicí rozsah	-40...125 °C -40...257 °F

Přesnost / odchylky

Přesnost [K]	± (0,30 K + 0,005 x t)
--------------	-------------------------

Reakční doby

Dynamika reakce T05 / T09 [s]	1 / 3; (podle DIN EN 60751)
-------------------------------	-----------------------------

Okolní podmínky

Okolní teplota [°C]	-25...80
Skladovací teplota [°C]	-40...100
Krytí	IP 68; IP 69K

Schválení / zkoušky

MTTF [let]	22831
------------	-------

TM9950

Teplotní senzor s procesním připojením

TM-045-BEM18

/US

Mechanická data

Hmotnost	[g]	81,5
Materiály		nerezová ocel (1.4404 / 316L)
Materiál, který je v kontaktu s médiem		nerezová ocel (1.4404 / 316L)
Procesní připojení		závitové připojení M18 x 1,5 Vnitřní závit
Průměr sondy	[mm]	8,2
Instalační délka EL	[mm]	60

Upozornění

Upozornění	napájecí napětí "třída napájení 2" podle cULus hodnoty pro přesnost platí pro vodu v pohybu
Obsah balení	1 ks

Elektrické připojení

konektorové provedení: 1 x M12; kódování: A; Kontakty: Pozláceno



Připojení

