

Part number:

**HYDROMA**

HYDRAULICKÉ SYSTÉMY

**HIDROMA  
SISTEMS**

UKŁADY HYDRAULICZNE

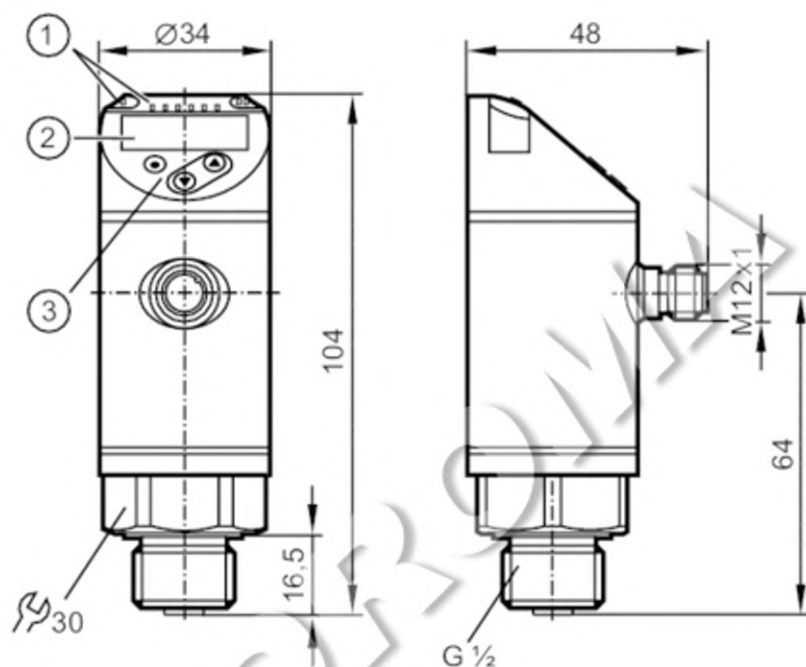
**HYDROMA**

ГИДРАВЛИЧЕСКИЕ СИСТЕМЫ

## TR7439

### Vyhodnocovací jednotka s displejem pro teplotní senzory PT100/PT1000

TR-000KDBM12-QFPKG/US/



- 1 LED diody Zobrazovací jednotka / Spínací stav  
2 alfanumerický displej 4-místný červená/zelená  
3 Programovací tlačítka



#### Vlastnosti výrobku

Počet vstupů a výstupů	Po digitálních výstupů: 2	
Měřicí rozsah	-100...600 °C	-148...1112 °F
Procesní připojení	závitové připojení G 1/2 vnější závit	

#### Oblast nasazení

Speciální vlastnosti	Pozlacené kontakty
Aplikace	pro měřicí prvek Pt100 a Pt1000

#### Elektrická data

Provozní napětí [V]	18...32 DC; ("třída napájení 2" podle cULus)
Proudový odběr [mA]	< 50
Třída krytí	III
Ochrana proti přepólování	ano
Přípravná zpožďovací doba [s]	1
Funkce "hlídání pes" integrována	ano

#### Vstupy / výstupy

Počet vstupů a výstupů	Po digitálních výstupů: 2
------------------------	---------------------------

# TR7439

## Vyhodnocovací jednotka s displejem pro teplotní senzory PT100/PT1000

TR-000KDBM12-QFPKG/US/

Výstupy		
Celkový počet výstupů		2
Výstupní signál		spínací signál; IO-Link; (konfigurovatelný)
Elektrické provedení		PNP/NPN
Po digitálních výstupů		2
Výstupní funkce		spínač / rozpínač; (parametrizovatelný)
Max. úbytek napětí spínacího výstupu DC [V]		2,5
Trvalá proudová zatížitelnost na spínacím výstupu DC [mA]		250
Ochrana proti zkratu		ano
Typ ochrany proti zkratu		Taktovaný
Ochrana proti přetížení		ano
Měřicí / nastavovací rozsah		
Měřicí rozsah	-100...600 °C	-148...1112 °F
Spínací bod SP	-99,8...600 °C	-147,6...1112 °F
Zpětný spínací bod rP	-100...599,8 °C	-148...1111,6 °F
V krocích po	0,1 °C	0,1 °F
Rozlišení		
Rozlišení spínacího výstupu [K]		0,1
Rozlišení zobrazení [K]		0,1
Přesnost / odchylky		
Přesnost spínacího bodu [K]		± 0,3 + (± 0,1 % MS)
Přesnost zobrazení [K]		± 0,3 + (± 0,1 % MS)
Teplotní koeficient [% rozpětí / 10 K]		0,1; (V případě odchylky od referenční podmínky 25 ± 5 °C)
Reakční doby		
Doba odezvy [ms]		390
Software / programování		
Parametrizační možnost		hystereze / okénko; spínač / rozpínač; spínací logika; zpoždění při zapnutí/vypnutí; Utlumení; Zobrazovací jednotka
Rozhraní		
Komunikační rozhraní		IO-Link
Typ přenosu		COM2 (38,4 kBaud)
IO-Link verze		1.1
Okolní podmínky		
Okolní teplota [°C]		-25...80
Skladovací teplota [°C]		-40...100
Krytí		IP 67

# TR7439

## Vyhodnocovací jednotka s displejem pro teplotní senzory PT100/PT1000

TR-000KDBM12-QFPKG/US/

Schválení / zkoušky		
Elektromagnetická kompatibilita (EMC)	DIN EN 61000-6-3	
	DIN EN 61000-6-2	
Odolnost vůči rázům	DIN IEC 68-2-27	50 g (11 ms)
Odolnost proti vibracím	DIN EN 60068-2-6	20 g (10...2000 Hz)
MTTF [let]		252
Certifikát UL	Číslo schválení UL	K012

Mechanická data	
Hmotnost [g]	198,5
Materiály	nerezová ocel (1.4404 / 316L); nerezová ocel (1.4301 / 304); PBT+PC-GF30; PBT-GF20; PC
Procesní připojení	závitové připojení G 1/2 vnější závit

Zobrazení / ovládací prvky		
Zobrazení	Zobrazovací jednotka	2 x LED, zelená
	Spínací stav	2 x LED, žlutá
	Měřené hodnoty	alfanumerický displej, červená/zelená 4-místný

Upozornění	
Upozornění	MS = nastavený rozsah měření
Obsah balení	1 ks

### Elektrické připojení

konektorové provedení: 1 x M12; kódování: A; Kontakty: Pozlaceno

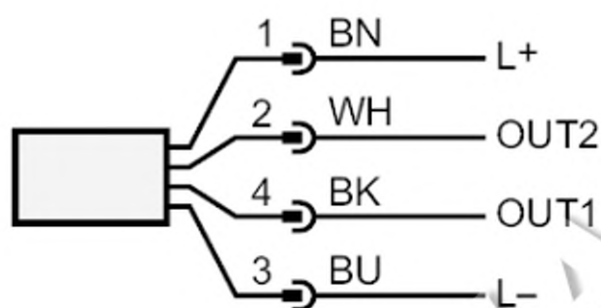


# TR7439

Vyhodnocovací jednotka s displejem pro teplotní senzory PT100/PT1000

TR-000KDBM12-QFPKG/US/

## Připojení



OUT1: Spínací výstup / IO-Link

OUT2: Spínací výstup

Barevnost podle DIN EN 60947-5-2