

Part number:

**HYDROMA**

HYDRAULICKÉ SYSTÉMY

**HIDROMA  
SISTEMS**

UKŁADY HYDRAULICZNE

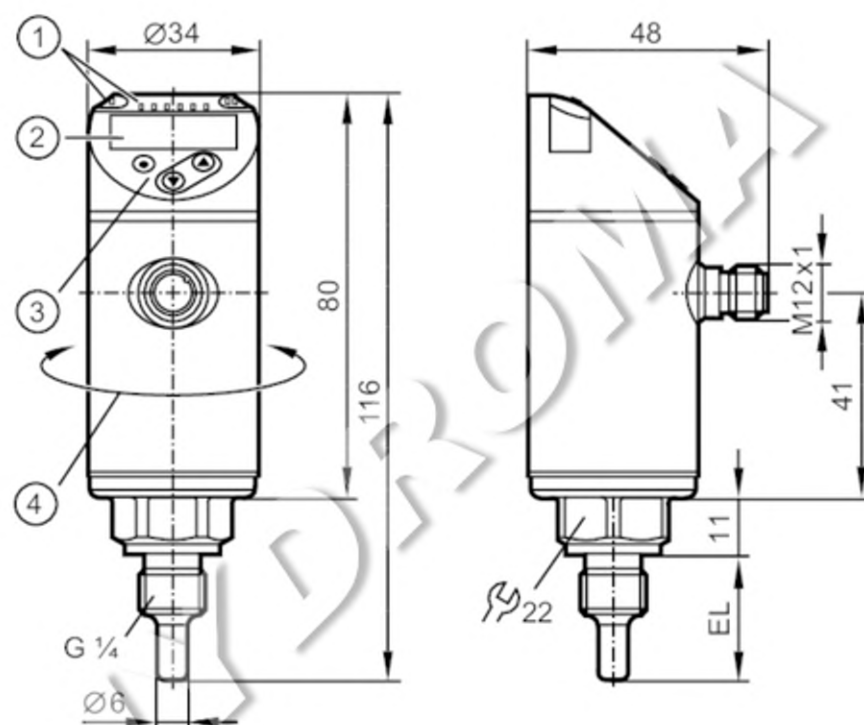
**HYDROMA**

ГИДРАВЛИЧЕСКИЕ СИСТЕМЫ

## TN2105

### Teplotní senzor s displejem

TN-025KLBM14-MFRKG/US/



- 1 LED diody Zobrazovací jednotka / Spínací stav
- 2 alfanumerický displej, 4-místný červená/zelená
- 3 Programovací tlačítka
- 4 horní část pouzdra lze otáčet : 345°



#### Vlastnosti výrobku

Počet vstupů a výstupů	Po digitálních výstupů: 2; Počet analogových výstupů: 1	
Měřicí rozsah	-50...150 °C	-58...302 °F
Procesní připojení	závitové připojení G 1/4	
Instalační délka EL [mm]	25	

#### Oblast nasazení

Speciální vlastnosti	Pozlacené kontakty
Měřicí element	1 x Pt 1000; (podle DIN EN 60751, třída A)
Média	kapalná a plynná média
Odolnost proti tlaku [bar]	400

# TN2105

## Teplotní senzor s displejem

TN-025KLBM14-MFRKG/US/

Elektrická data		
Provozní napětí [V]		18...32 DC; ("třída napájení 2" podle cULus)
Proudový odběr [mA]		< 50
Třída krytí		III
Ochrana proti přepólování		ano
Přípravná zpoždovací doba [s]		1
Funkce "hlídací pes" integrována		ano
Vstupy / výstupy		
Počet vstupů a výstupů		Po digitálních výstupů: 2; Počet analogových výstupů: 1
Výstupy		
Celkový počet výstupů		2
Výstupní signál		spínací signál; analogový signál; IO-Link; (konfigurovatelný)
Elektrické provedení		PNP/NPN
Po digitálních výstupů		2
Výstupní funkce		spínač / rozpínač; (parametrizovatelný)
Max. úbytek napětí spínacího výstupu DC [V]		2,5
Trvalá proudová zatížitelnost na spínacím výstupu DC [mA]		250
Počet analogových výstupů		1
Analogový proudový výstup [mA]		4...20
Maximální zátěž [Ω]		500
Analogový napěťový výstup [V]		0...10
Min. zatěžovací odpor [Ω]		2000
Ochrana proti zkratu		ano
Typ ochrany proti zkratu		Taktovaný
Ochrana proti přetížení		ano
Měřicí / nastavovací rozsah		
Měřicí rozsah	-50...150 °C	-58...302 °F
Nastavení z výroby		-50...150 °C
Spínací bod SP	-49,8...150 °C	-57,6...302 °F
Zpětný spínací bod rP	-50...149,8 °C	-58...301,6 °F
Analogový startovací bod	-50...145 °C	-58...293 °F
Analogový koncový bod	-45...150 °C	-49...302 °F
V krocích po	0,1 °C	0,1 °F
Rozlišení		
Rozlišení spínacího výstupu [K]		0,1
Rozlišení analogového výstupu [K]		Proudový výstup: MS / 4096; Napěťový výstup: MS / 3561
Rozlišení zobrazení [K]		0,1

# TN2105

## Teplotní senzor s displejem

TN-025KLBM14-MFRKG/US/

Přesnost / odchylky		
Přesnost spínacího bodu	[K]	$\pm 0,3 + (\pm 0,1 \% MS)$
Přesný analogový výstup	[K]	$\pm 0,3 + (\pm 0,1 \% MS)$
Přesnost zobrazení	[K]	$\pm 0,3 + (\pm 0,1 \% MS)$
Teplotní koeficient		0,1; (V případě odchylky od referenční podmínky $25 \pm 5 \text{ }^\circ\text{C}$ )
	[% rozpětí / 10 K]	
Reakční doby		
Dynamika reakce T05 / T09	[s]	1 / 3; (podle DIN EN 60751)
Software / programování		
Parametrizační možnost		hystereze / okénko; spínač / rozpínač; spínací logika; zpoždění při zapnutí/vypnutí; Utlumení; Zobrazovací jednotka; proud / napěťový výstup
Rozhraní		
Komunikační rozhraní		IO-Link
Typ přenosu		COM2 (38,4 kBaud)
IO-Link verze		1.1
Okolní podmínky		
Okolní teplota	[ $^\circ\text{C}$ ]	-25...80
Skladovací teplota	[ $^\circ\text{C}$ ]	-40...100
Krytí		IP 67
Schválení / zkoušky		
Elektromagnetická kompatibilita (EMC)		DIN EN 61000-6-2 DIN EN 61000-6-3
Odolnost vůči rázům		DIN IEC 68-2-27 50 g (11 ms)
Odolnost proti vibracím		DIN EN 60068-2-6 20 g (10...2000 Hz)
MTTF	[let]	207
Certifikát UL	Číslo schválení UL	K015
Mechanická data		
Hmotnost	[g]	219
Materiály		nerezová ocel (1.4404 / 316L); PBT+PC-GF30; PBT-GF20; PC
Materiál, který je v kontaktu s médii		nerezová ocel (1.4404 / 316L); O kroužek: FKM
Utahovací moment	[Nm]	35
Procesní připojení		závitové připojení G 1/4
Instalační délka EL	[mm]	25
Zobrazení / ovládací prvky		
Zobrazení	Zobrazovací jednotka	2 x LED, zelená
	Spínací stav	2 x LED, žlutá
	Měřené hodnoty	alfanumerický displej, červená/zelená 4-místný
Upozornění		
Upozornění		MS = nastavený rozsah měření hodnoty pro přesnost platí pro vodu v pohybu
Obsah balení		1 ks
Elektrické připojení		

konektorové provedení: 1 x M12; kódování: A; Kontakty: Pozlaceno

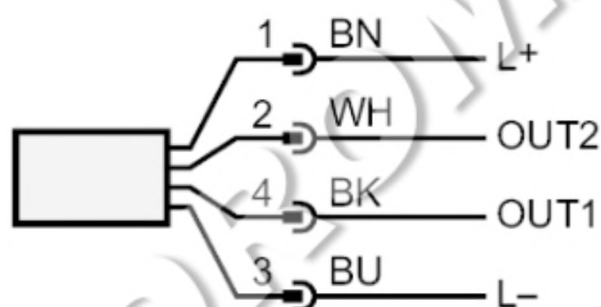
# TN2105

## Teplotní senzor s displejem

TN-025KLBM14-MFRKG/US/



### Připojení



OUT1: Spínací výstup / IO-Link  
OUT2: Spínací výstup / Analogový výstup  
Barevnost podle DIN EN 60947-5-2

Barvy vodičů :

BK = černá  
BN = hnědá  
BU = modrá  
WH = bílá