

Part number:

**HYDROMA**

HYDRAULICKÉ SYSTÉMY

**HIDROMA
SISTEMS**

UKLADY HYDRAULICZNE

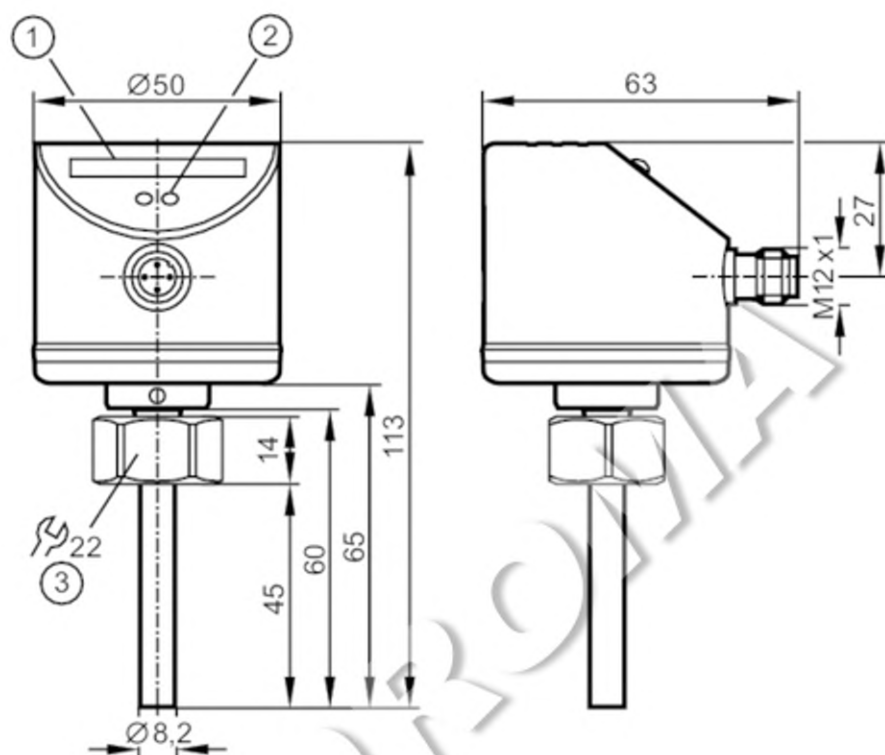
HYDROMA

ГИДРАВЛИЧЕСКИЕ СИСТЕМЫ

SI5010

Hlídač proudění

SID10ADBFPKG/US-100



- 1 LED sloupcový displej
2 Nastavovací tlačítko
3 Utahovací moment 25 Nm



Vlastnosti výrobku

Počet vstupů a výstupů

Po digitálních výstupů: 1

Procesní připojení

M18 x 1,5 Vnitřní závit

Oblast nasazení

Média

Kapalná média; Plynná média

Teplota média

[°C]

-25...80

Odolnost proti tlaku

[bar]

300

MAWP (pro aplikace podle CRN)

[bar]

208

Kapalná média

Teplota média

[°C]

-25...80

Plynná média

Teplota média

[°C]

-25...80

Elektrická data

Provozní napětí

[V]

18...36 DC

Proudový odběr

[mA]

< 60

Třída krytí

III

Ochrana proti přepólování

ano

Přípravná zpoždovací doba

[s]

10

SI5010

Hlídač proudění

SID10ADBFPKG/US-100

Vstupy / výstupy	
Počet vstupů a výstupů	Po digitálních výstupů: 1
Výstupy	
Celkový počet výstupů	1
Výstupní signál	spínací signál; IO-Link; (konfigurovatelný)
Elektrické provedení	PNP
Po digitálních výstupů	1
Výstupní funkce	spínač / rozpínač; (parametrizovatelný)
Max. úbytek napětí spínacího výstupu DC [V]	2,5
Trvalá proudová zatížitelnost na spínacím výstupu DC [mA]	250
Ochrana proti zkratu	ano
Typ ochrany proti zkratu	Taktovaný
Ochrana proti přetížení	ano
Měřicí / nastavovací rozsah	
Délka sondové tyče L [mm]	45
Kapalná média	
Nastavovací rozsah [cm/s]	3...300
Největší citlivost [cm/s]	3...100
Plynná média	
Nastavovací rozsah [cm/s]	200...3000
Největší citlivost [cm/s]	200...800
Přesnost / odchylky	
Opakovatelnost [cm/s]	1...5
Poznámka k opakovatelnosti	pro vodu 5...100 cm/s; 25 °C Nastavení z výroby
Teplotní posun (drift) [cm/s x 1/K]	0.1; (pro vodu 5...100 cm/s; 10...70 °C)
Teplotní gradient [K/min]	300
Přesnost spínacího bodu [cm/s]	± 2...± 10; (pro vodu 5...100 cm/s; 25 °C; Nastavení z výroby)
Hystereze [cm/s]	2...5; (pro vodu 5...100 cm/s; 25 °C; Nastavení z výroby)
Reakční doby	
Kapalná média	
Doba odezvy [s]	1...10
Plynná média	
Doba odezvy [s]	1...10
Software / programování	
Nastavení spínacího bodu	Tlačítko

SI5010

Hlídač proudění

SID10ADBFPKG/US-100

Rozhraní	
Komunikační rozhraní	IO-Link
Typ přenosu	COM2 (38,4 kBaud)
IO-Link verze	1.1
Norma SDCI	IEC 61131-9
Profily	Smart Sensor: Process Data Variable; Device Identification
Mód SIO	ano
Potřebná třída Masterport	A
Analogová procesní data	2
Binární procesní data	2
Min. doba procesního cyklu [ms]	3
Podporovaná ID zařízení	Druh provozu Výchozí (Default) ID zařízení 54

Okolní podmínky	
Okolní teplota [°C]	-25...80
Skladovací teplota [°C]	-25...100
Krytí	IP 65; IP 67

Schválení / zkoušky		
Elektromagnetická kompatibilita (EMC)	DIN EN 61000-6-2	
	DIN EN 61000-6-3	
Odolnost vůči rázům	DIN IEC 60068-2-27	50 g (11 ms)
Odolnost proti vibracím	DIN EN 60068-2-6	20 g (55...2000 Hz)
MTTF [let]		298

Mechanická data	
Hmotnost [g]	248,5
Rozměry [mm]	M18 x 1,5
Označení závitu	M18 x 1,5
Materiály	nerezová ocel (1.4404 / 316L); nerezová ocel (1.4301 / 304); PC; PBT-GF20; EPDM/X
Materiál, který je v kontaktu s médii	nerezová ocel (1.4404 / 316L); O kroužek: FKM 80 Shore A
Procesní připojení	M18 x 1,5 Vnitřní závit

Zobrazení / ovládací prvky		
Zobrazení	Funkce	10 x LED, tříbarevná

Upozornění	
Obsah balení	1 ks

Elektrické připojení	
konektorové provedení: 1 x M12; kódování: A	

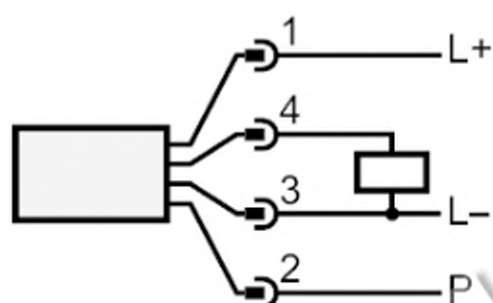


SI5010

Hlídač proudění

SID10ADBFPKG/US-100

Připojení



P = programovací kabel pro vzdálenou kalibraci

Pin 4: IO-Link