

Part number:

**HYDROMA**

HYDRAULICKÉ SYSTÉMY

**HIDROMA
SISTEMS**

UKŁADY HYDRAULICZNE

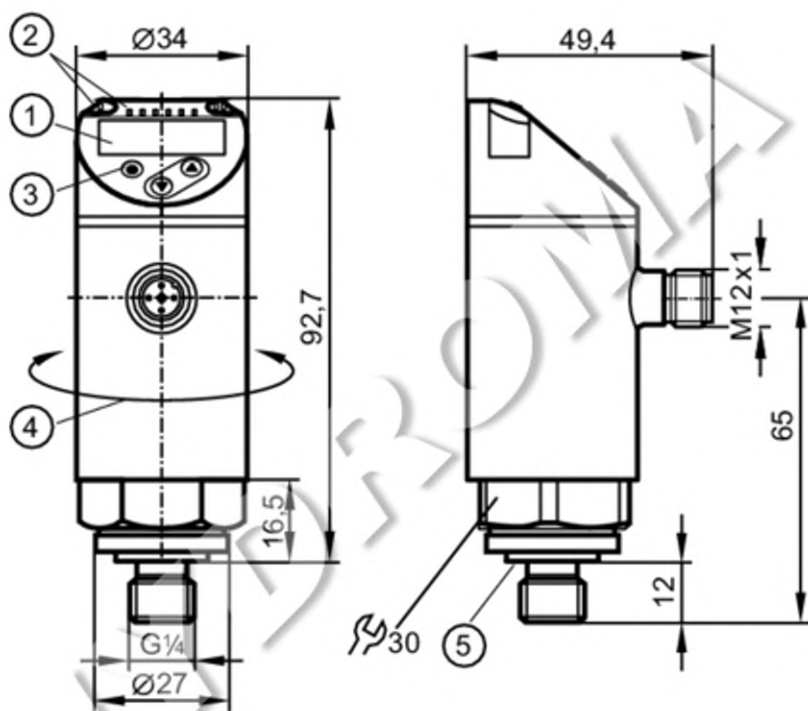
HYDROMA

ГИДРАВЛИЧЕСКИЕ СИСТЕМЫ

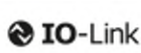
PN7594

Tlakový senzor s displejem

PN-010-REG14-QFRKG/US/ IV



- 1 alfanumerický displej 4-místný červená/zelená
- 2 LED diody Zobrazovací jednotka / Spínací stav
- 3 Programovací tlačítko
- 4 horní část pouzdra lze otáčet 345°
- 5 Těsnění



Vlastnosti výrobku

Počet vstupů a výstupů	Po digitálních výstupů: 2			
Měřicí rozsah	-1...10 bar	-14,5...145 psi	-100...1000 kPa	-0,1...1 MPa
Procesní připojení	závitové připojení G 1/4 vnější závit Vnitřní závit:M5			

Oblast nasazení

Speciální vlastnosti	Pozlacené kontakty		
Měřicí element	keramicko-kapacitní tlaková měřicí buňka		
Aplikace	pro průmyslové nasazení		
Média	kapalná a plynná média		
Teplota média [°C]	-25...80		
Min. destrukční tlak	150 bar	2175 psi	15 MPa
Odolnost proti tlaku	75 bar	1087 psi	7,5 MPa
Vakuová odolnost [mbar]	-1000		
Druh tlaku	relativní tlak; vakuum		

PN7594

Tlakový senzor s displejem

PN-010-REG14-QFRKG/US/ IV

Elektrická data					
Provozní napětí	[V]	18...30 DC; (podle SELV/PELV)			
Proudový odběr	[mA]	< 35			
Min. izolační odpor	[MΩ]	100; (500 V DC)			
Třída krytí		III			
Ochrana proti přepólování		ano			
Přípravná zpožďovací doba	[s]	< 0,3			
Funkce "hlídací pes" integrována		ano			
Vstupy / výstupy					
Počet vstupů a výstupů		Po digitálních výstupů: 2			
Výstupy					
Celkový počet výstupů		2			
Výstupní signál		spínací signál; IO-Link; (konfigurovatelný)			
Elektrické provedení		PNP/NPN			
Po digitálních výstupů		2			
Výstupní funkce		spínač / rozpínač; (parametrizovatelný)			
Max. úbytek napětí spínacího výstupu DC	[V]	2,5			
Trvalá proudová zatížitelnost na spínacím výstupu DC	[mA]	150; (200 (...60 °C) 250 (...40 °C))			
Spínací frekvence DC	[Hz]	< 170			
Ochrana proti zkratu		ano			
Typ ochrany proti zkratu		Taktovaný			
Ochrana proti přetížení		ano			
Měřicí / nastavovací rozsah					
Měřicí rozsah		-1...10 bar	-14,5...145 psi	-100...1000 kPa	-0,1...1 MPa
Factory setting / CMPT = 2					
Spínací bod SP		-0,9...10 bar	-13,5...145 psi	-0,09...1 MPa	
Zpětný spínací bod rP		-0,95...9,95 bar	-14...144,3 psi	-0,095...0,995 MPa	
Min. vzdálenost mezi SP a rP		0,05 bar	1 psi	0,005 MPa	
V krocích po		0,05 bar	0,5 psi	0,005 MPa	
Status_B High Resolution / CMPT = 3					
Spínací bod SP		-0,92...10 bar	-13,3...145 psi	-0,092...1 MPa	
Zpětný spínací bod rP		-0,97...9,95 bar	-14...144,3 psi	-0,097...0,995 MPa	
Min. vzdálenost mezi SP a rP		0,05 bar	0,8 psi	0,005 MPa	
V krocích po		0,01 bar	0,1 psi	0,001 MPa	
Přesnost / odchylky					
Přesnost spínacího bodu		< ± 0,5			
	[% rozpětí]				
Opakovací přesnost		< ± 0,1; (při teplotních výchylných < 10 K)			
	[% rozpětí]				
Odchylka od charakteristiky		< ± 0,25 (BFSL) / < ± 0,5 (LS); (BFSL = BFSL; LS = Nastavení mezního bodu)			

PN7594

Tlakový senzor s displejem

PN-010-REG14-QFRKG/US/ IV

	[% rozpětí]	
Odchylka hystereze	[% rozpětí]	$< \pm 0,25$
Dlouhodobá stabilita	[% rozpětí]	$< \pm 0,05$; (za 6 měsíců)
Teplotní koeficient nulového bodu		$< \pm 0,2$; (-0...80 °C)
	[% rozpětí / 10 K]	
Teplotní koeficient rozpětí		$< \pm 0,2$; (-0...80 °C)
	[% rozpětí / 10 K]	

Reakční doby

Doba odezvy	[ms]	< 3
Nastavitelná doba zpoždění dS, dr	[s]	0...50

Software / programování

Parametrizační možnost	hystereze / okénko; spínač / rozpínač; spínací logika; zpoždění při zapnutí/vypnutí; Utlumení; Zobrazovací jednotka
------------------------	---

Rozhraní

Komunikační rozhraní	IO-Link	
Typ přenosu	COM2 (38,4 kBaud)	
IO-Link verze	1.1	
Norma SDCI	IEC 61131-9	
Mód SIO	ano	
Potřebná třída Masterport	A; (když pin 2 není připojen: B)	
Analogová procesní data	1	
Binární procesní data	2	
Podporovaná ID zařízení	Druh provozu	ID zařízení
	Factory setting / CMPT = 2	403
	Status_B High Resolution / CMPT = 3	601
	PN7004	311
Upozornění	Podrobné informace viz. IODD PDF soubor v záložce "Ke stažení"	

Factory setting / CMPT = 2

Profily	Smart Sensor: Process Data Variable; Device Identification, Device Diagnosis	
Min. doba procesního cyklu	[ms] 2,3	
IO-Link rozlišování tlaku	[bar] 0,01	
IO-Link rozlišování tlaku	[MPa] 0,001	
Procesní data IO-Link (cyklická)	Funkce	délka bitu
	tlak	14
	binární spínací informace	2
Funkce IO-Link (acyklické)	tag specifický pro aplikaci	

PN7594

Tlakový senzor s displejem

PN-010-REG14-QFRKG/US/ IV

Status_B High Resolution / CMPT = 3		
Profily	Smart Sensor ED2: Digital Measuring Sensor (0x000A), Identification and Diagnosis (0x4000)	
Min. doba procesního cyklu [ms]	3	
IO-Link rozlišování tlaku [bar]	0,005	
IO-Link rozlišování tlaku [MPa]	0,0005	
Procesní data IO-Link (cyklická)	Funkce	délka bitu
	tlak	16
	stav zařízení	4
	binární spínací informace	2
Funkce IO-Link (acyklické)	tag specifický pro aplikaci	
Okolní podmínky		
Okolní teplota [°C]	-25...80	
Skladovací teplota [°C]	-40...100	
Krytí	IP 65; IP 67	
Schválení / zkoušky		
Elektromagnetická kompatibilita (EMC)	DIN EN 61000-6-2	
	DIN EN 61000-6-3	
Odolnost vůči rázům	DIN EN 60068-2-27	50 g (11 ms)
Odolnost proti vibracím	DIN EN 60068-2-6	20 g (10...2000 Hz)
MTTF [let]	260	
Certifikát UL	Číslo schválení UL	J001
Směrnice pro tlaková zařízení	Správná technická praxe; lze použít pro kapaliny skupiny 2; kapaliny skupiny 1 na vyžádání	
Mechanická data		
Hmotnost [g]	260,5	
Materiály	nerezová ocel (1.4404 / 316L); PBT+PC-GF30; PBT-GF20; PC	
Materiál, který je v kontaktu s médii	nerezová ocel (1.4404 / 316L); Keramika; FKM	
Min. tlakových cyklů	100 milionů	
Utahovací moment [Nm]	25...35; (doporučený utahovací moment; V závislosti na mazání, těsnění a tlaku)	
Procesní připojení	závitové připojení G 1/4 vnější závit Vnitřní závit:M5	
Integrovaný omezovací prvek	ne (lze dovybavit)	
Zobrazení / ovládací prvky		
Zobrazení	Zobrazovací jednotka	3 x LED, zelená (bar, psi, MPa)
	Spínací stav	2 x LED, žlutá
	Měřené hodnoty	alfanumerický displej, červená/zelená 4-místný
Upozornění		
Obsah balení	1 ks	
Elektrické připojení		
konektorové provedení: 1 x M12; kódování: A; Kontakty: Pozlaceno		

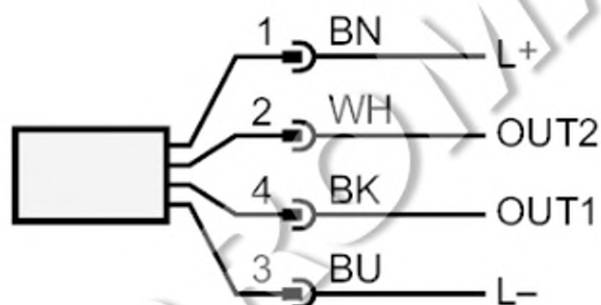
PN7594

Tlakový senzor s displejem

PN-010-REG14-QFRKG/US/ IV



Připojení



OUT1	Spínací výstup IO-Link
OUT2	Spínací výstup Barevnost podle DIN EN 60947-5-2
	Barvy vodičů :
BK =	černá
BN =	hnědá
BU =	modrá
WH =	bílá