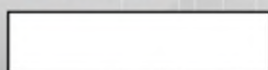


Part number:

**HYDROMA**

HYDRAULICKÉ SYSTÉMY

**HIDROMA
SYSTEMS**

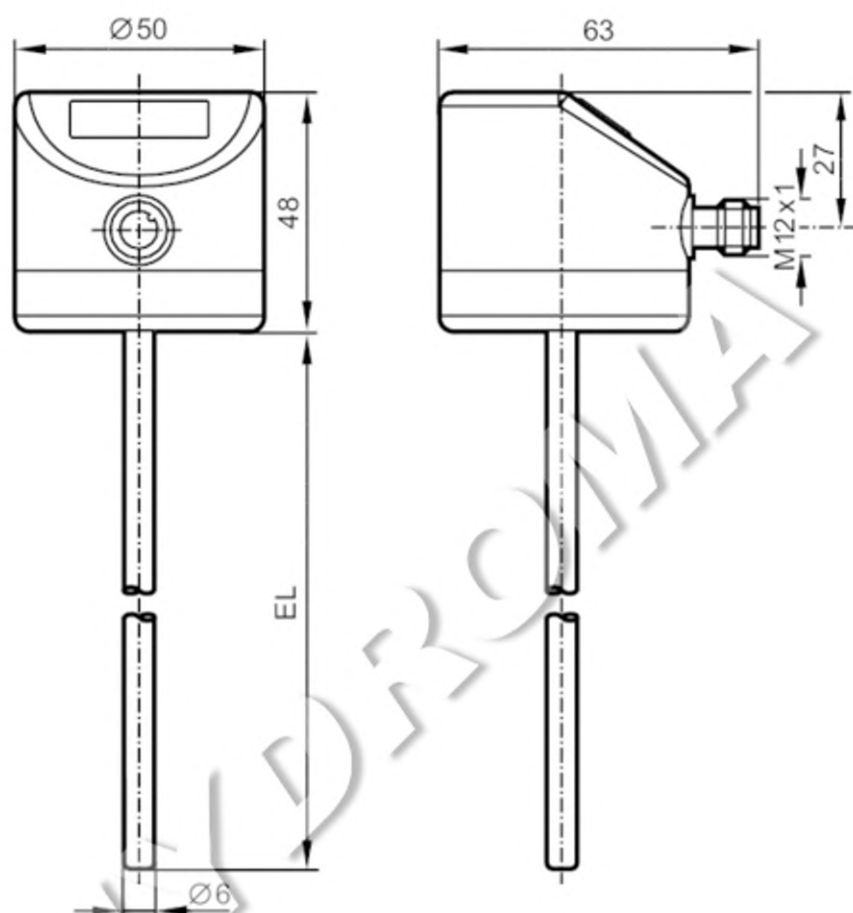
UKŁADY HYDRAULICZNE

HYDROMA

ГИДРАВЛИЧЕСКИЕ СИСТЕМЫ

TD2271**Převodník teploty s displejem**

TD-300CFED06-A-ZVG/US



EL = Instalační délka



EC 1935/2004 EHEDG Certified FCM FDA IO-Link

**Vlastnosti výrobku**

Počet vstupů a výstupů	Počet analogových výstupů: 1	
Měřicí rozsah	-50...150 °C	-58...302 °F
Procesní připojení	průměr Ø 6 mm	
Instalační délka EL [mm]	300	

Oblast nasazení

Měřicí element	1 x Pt 1000; (podle DIN EN 60751, třída A)	
Média	kapalná a plynná média	
Odolnost proti tlaku [bar]	160	
Vakuová odolnost [mbar]	-1000	

Elektrická data

Provozní napětí [V]	18...32 DC; ("třída napájení 2" podle cULus)	
Proudový odběr [mA]	< 50	
Třída krytí	III	
Ochrana proti přepólování	ano	
Přípravná zpoždovací doba [s]	2	

TD2271

Převodník teploty s displejem

TD-300CFED06-A-ZVG/US

Vstupy / výstupy		
Počet vstupů a výstupů	Počet analogových výstupů: 1	
Výstupy		
Celkový počet výstupů	1	
Výstupní signál	analogový signál; IO-Link; (konfigurovatelný)	
Počet analogových výstupů	1	
Analogový proudový výstup [mA]	4...20	
Maximální zátěž [Ω]	300	
Ochrana proti zkratu	ano	
Ochrana proti přetížení	ano	
Měřicí / nastavovací rozsah		
Měřicí rozsah	-50...150 °C	-58...302 °F
Nastavení z výroby	-10...150 °C	
Rozlišení		
Rozlišení analogového výstupu [K]	0,04	
Rozlišení zobrazení [K]	0,1	
Přesnost / odchylky		
Přesný analogový výstup [K]	± 0,3 + (± 0,1 % MS)	
Teplotní koeficient [% rozpětí / 10 K]	0,1; (V případě odchylky od referenční podmínky 25 °C)	
Reakční doby		
Dynamika reakce T05 / T09 [s]	1 / 3	
Rozhraní		
Komunikační rozhraní	IO-Link	
Typ přenosu	COM2 (38,4 kBaud)	
IO-Link verze	1.1	
Okolní podmínky		
Okolní teplota [°C]	-25...80	
Skladovací teplota [°C]	-40...100	
Krytí	IP 67; IP 68; IP 69K	
Schválení / zkoušky		
Elektromagnetická kompatibilita (EMC)	DIN EN 61000-6-2	
	DIN EN 61000-6-3	
Odolnost vůči rázům	DIN IEC 68-2-27	50 g (11 ms)
Odolnost proti vibracím	DIN IEC 68-2-6	10 g (10...2000 Hz)
MTTF [let]	407	
Poznámka ke schválení	tovární certifikát je k dispozici ke stažení na www.factory-certificate.ifm	
Certifikát UL	Číslo schválení UL	K001

TD2271

Převodník teploty s displejem

TD-300CFED06-A-ZVG/US

Mechanická data		
Hmotnost	[g]	289,5
Rozměry	[mm]	Ø 6
Materiály		nerezová ocel (1.4404 / 316L); PEI; FKM
Materiál, který je v kontaktu s médii		nerezová ocel (1.4404 / 316L) elektrolyticky leštěno
Procesní připojení		průměr Ø 6 mm
Povrchové vlastnosti Ra / Rz materiálu v kontaktu s vlhkostí		Ra: < 0,8
Průměr sondy	[mm]	6
Instalační délka EL	[mm]	300

Zobrazení / ovládací prvky		
Zobrazení		7-segmentový LED displej, 4-místný zobrazena jednotka / status, °C / °F

Upozornění		
Upozornění		MS = nastavený rozsah měření hodnoty pro přesnost platí pro vodu v pohybu
Obsah balení		1 ks

Elektrické připojení

konektorové provedení: 1 x M12; kódování: A



Připojení

