

Part number:

**HYDROMA**

HYDRAULICKÉ SYSTÉMY

**HIDROMA  
SYSTEMS**

UKŁADY HYDRAULICZNE

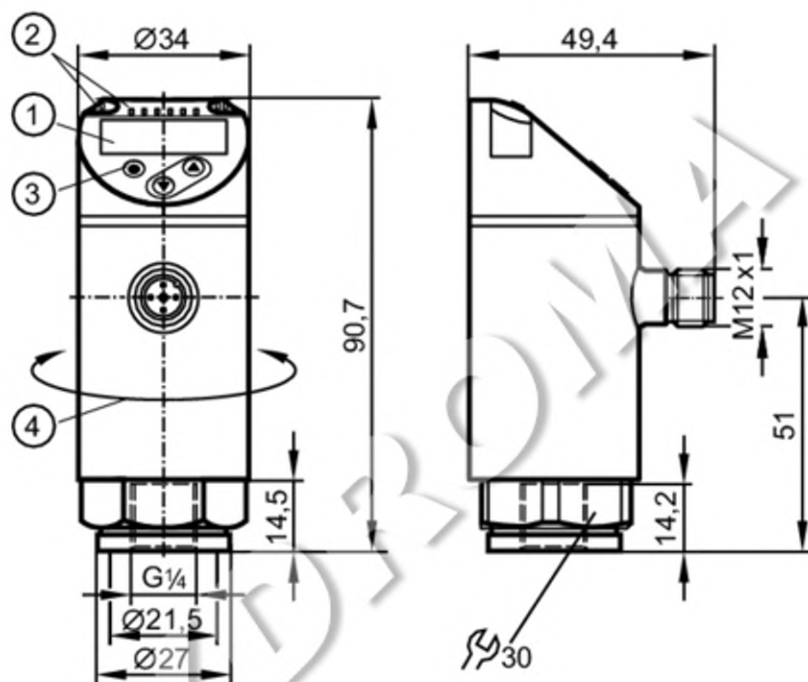
**HYDROMA**

ГИДРАВЛИЧЕСКИЕ СИСТЕМЫ

## PN3070

### Tlakový senzor s displejem

PN-400-SER14-MFRKG/US/ IV



- 1 alfanumerický displej 4-místný červená/zelená
- 2 LED diody Zobrazovací jednotka / Spínací stav
- 3 Programovací tlačítko
- 4 horní část pouzdra lze otáčet 345°



#### Vlastnosti výrobku

Počet vstupů a výstupů	Po digitálních výstupů: 1; Počet analogových výstupů: 1		
Měřicí rozsah	0...400 bar	0...5800 psi	0...40 MPa
Procesní připojení	závitové připojení G 1/4 Vnitřní závit M6 I		

#### Oblast nasazení

Speciální vlastnosti	Pozlacené kontakty		
Měřicí element	slabá kovová membrána		
Aplikace	pro průmyslové nasazení		
Média	kapalná a plynná média		
Teplota média [°C]	-25...80		
Min. destrukční tlak	1700 bar	24650 psi	170 MPa
Odolnost proti tlaku	800 bar	11580 psi	80 MPa
Vakuová odolnost [mbar]	-1000		
Druh tlaku	relativní tlak		

# PN3070

## Tlakový senzor s displejem

PN-400-SER14-MFRKG/US/ IV

Elektrická data			
Provozní napětí	[V]	18...30 DC; (podle SELV/PELV)	
Proudový odběr	[mA]	< 35	
Min. izolační odpor	[MΩ]	100; (500 V DC)	
Třída krytí		III	
Ochrana proti přepólování		ano	
Přípravná zpožďovací doba	[s]	< 0,3	
Funkce "hlídací pes" integrována		ano	
Vstupy / výstupy			
Počet vstupů a výstupů		Po digitálních výstupů: 1; Počet analogových výstupů: 1	
Výstupy			
Celkový počet výstupů		2	
Výstupní signál		spínací signál; analogový signál; IO-Link; (konfigurovatelný)	
Elektrické provedení		PNP	
Po digitálních výstupů		1	
Výstupní funkce		spínač / rozpínač; (parametrizovatelný)	
Max. úbytek napětí spínacího výstupu DC	[V]	2,5	
Trvalá proudová zatížitelnost na spínacím výstupu DC	[mA]	150; (200 (...60 °C) 250 (...40 °C))	
Spínací frekvence DC	[Hz]	< 170	
Počet analogových výstupů		1	
Analogový proudový výstup	[mA]	4...20	
Maximální zátěž	[Ω]	500	
Analogový napěťový výstup	[V]	0...10	
Min. zatěžovací odpor	[Ω]	2000	
Ochrana proti zkratu		ano	
Typ ochrany proti zkratu		Taktovaný	
Ochrana proti přetížení		ano	
Měřicí / nastavovací rozsah			
Měřicí rozsah		0...400 bar	0...5800 psi 0...40 MPa
Factory setting / CMPT = 2			
Spínací bod SP		4...400 bar	40...5800 psi 0,4...40 MPa
Zpětný spínací bod rP		2...398 bar	20...5780 psi 0,2...39,8 MPa
Min. vzdálenost mezi SP a rP		2 bar	40 psi 0,2 MPa
V krocích po		2 bar	20 psi 0,2 MPa
Status_B High Resolution / CMPT = 3			
Spínací bod SP		3...400 bar	49...5802 psi 0,3...40 MPa
Zpětný spínací bod rP		1...398 bar	20...5773 psi 0,1...39,8 MPa
Min. vzdálenost mezi SP a rP		2 bar	30 psi 0,2 MPa
V krocích po		1 bar	1 psi 0,1 MPa
Přesnost / odchylky			
Přesnost spínacího bodu		< ± 0,5	

# PN3070

## Tlakový senzor s displejem

PN-400-SER14-MFRKG/US/ IV

	[% rozpětí]	
Opakovací přesnost	[% rozpětí]	< ± 0,1; (při teplotních výchylnkách < 10 K)
Odchylka od charakteristiky	[% rozpětí]	< ± 0,25 (BFSL) / < ± 0,5 (LS); (BFSL = BFSL; LS = Nastavení mezního bodu)
Odchylka hystereze	[% rozpětí]	< ± 0,25
Dlouhodobá stabilita	[% rozpětí]	< ± 0,05; (za 6 měsíců)
Teplotní koeficient nulového bodu	[% rozpětí / 10 K]	0,2; (-25...80 °C)
Teplotní koeficient rozpětí	[% rozpětí / 10 K]	0,2; (-25...80 °C)
<b>Reakční doby</b>		
Doba odezvy	[ms]	< 3
Nastavitelná doba zpoždění dS, dr	[s]	0...50
Hodnota tlumicího procesu dAP	[s]	0...4
Tlumení analogového výstupu dAA	[s]	0...4
Max. doba odezvy analogového výstupu	[ms]	3
<b>Software / programování</b>		
Parametrizační možnost		hystereze / okénko; spínač / rozpínač; zpoždění při zapnutí/vypnutí; Útlumení; Zobrazovací jednotka; proud / napěťový výstup
<b>Rozhraní</b>		
Komunikační rozhraní		IO-Link
Typ přenosu		COM2 (38,4 kBaud)
IO-Link verze		1.1
Norma SDCI		IEC 61131-9
Mód SIO		ano
Potřebná třída Masterport		A
Analogová procesní data		1
Binární procesní data		1
Podporovaná ID zařízení	Druh provozu	ID zařízení
	Factory setting / CMPT = 2	427
	Status_B High Resolution / CMPT = 3	606
Upozornění	Podrobné informace viz. IODD PDF soubor v záložce "Ke stažení"	
<b>Factory setting / CMPT = 2</b>		
Profily	Smart Sensor: Process Data Variable; Device Identification, Device Diagnosis	
Min. doba procesního cyklu	[ms]	2,3
IO-Link rozlišování tlaku	[bar]	1
IO-Link rozlišování tlaku	[MPa]	0,1
Procesní data IO-Link (cyklická)	Funkce	délka bitu
	tlak	14
	binární spínací informace	1
Funkce IO-Link (acyklické)	tag specifický pro aplikaci	

# PN3070

## Tlakový senzor s displejem

PN-400-SER14-MFRKG/US/ IV

Status_B High Resolution / CMPT = 3		
Profily	Smart Sensor ED2: Digital Measuring Sensor (0x000A), Identification and Diagnosis (0x4000)	
Min. doba procesního cyklu [ms]	3	
IO-Link rozlišování tlaku [bar]	0,2	
IO-Link rozlišování tlaku [MPa]	0,02	
Procesní data IO-Link (cyklická)	Funkce	délka bitu
	tlak	16
	stav zařízení	4
	binární spínací informace	1
Funkce IO-Link (acyklické)	tag specifický pro aplikaci	
Okolní podmínky		
Okolní teplota [°C]	-25...80	
Skladovací teplota [°C]	-40...100	
Krytí	IP 65; IP 67	
Schválení / zkoušky		
Elektromagnetická kompatibilita (EMC)	DIN EN 61000-6-2	
	DIN EN 61000-6-3	
Odolnost vůči rázům	DIN EN 60068-2-27	50 g (11 ms)
Odolnost proti vibracím	DIN EN 60068-2-6	20 g (10...2000 Hz)
MTTF [let]	190	
Certifikát UL	Číslo schválení UL	J006
Směrnice pro tlaková zařízení	Správná technická praxe; lze použít pro kapaliny skupiny 2; kapaliny skupiny 1 na vyžádání	
Mechanická data		
Hmotnost [g]	231,5	
Materiály	1.4542 (17-4 PH / 630); nerezová ocel (1.4404 / 316L); PBT+PC-GF30; PBT-GF20; PC	
Materiál, který je v kontaktu s médii	1.4542 (17-4 PH / 630)	
Min. tlakových cyklů	100 milionů	
Utahovací moment [Nm]	25...35; (doporučený utahovací moment; V závislosti na mazání, těsnění a tlaku)	
Procesní připojení	závitové připojení G 1/4 Vnitřní závit M6 I	
Integrovaný omezovací prvek	ne (lze dovybavit)	
Zobrazení / ovládací prvky		
Zobrazení	Zobrazovací jednotka	3 x LED, zelená (bar, psi, MPa)
	Spínací stav	1 x LED, žlutá
	Měřené hodnoty	alfanumerický displej, červená/zelená 4-místný
Upozornění		
Obsah balení	1 ks	
Elektrické připojení		
konektorové provedení: 1 x M12; kódování: A; Kontakty: Pozlaceno		

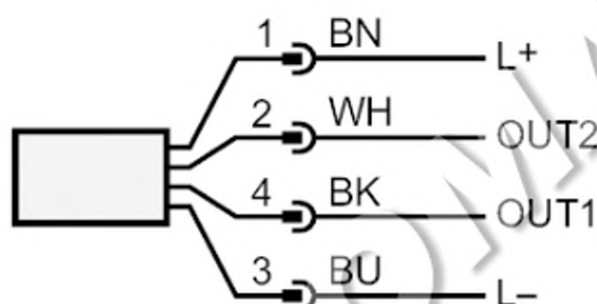
# PN3070

## Tlakový senzor s displejem

PN-400-SER14-MFRKGJUS/ IV



### Připojení



OUT1	Spínací výstup IO-Link
OUT2	Analogový výstup
	Barvy vodičů :
BK =	černá
BN =	hnědá
BU =	modrá
WH =	bílá