

Part number:

HYDROMA

HYDRAULICKÉ SYSTÉMY

**HIDROMA
SYSTEMS**

UKŁADY HYDRAULICZNE

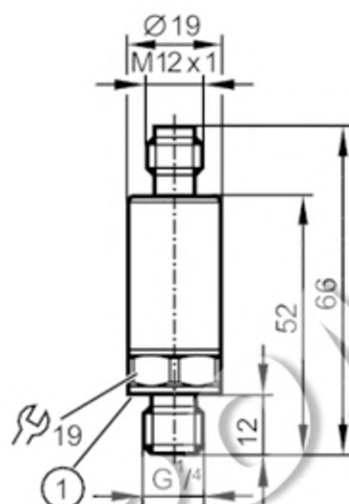
HYDROMA

ГИДРАВЛИЧЕСКИЕ СИСТЕМЫ

PU8501

Tlakový senzor

PU-250-SEG14-C-DVG/US



1 Těsnění



Vlastnosti výrobku

Počet vstupů a výstupů	Počet analogových výstupů: 1		
Měřicí rozsah	0...250 bar	0...3625 psi	0...25 MPa
Procesní připojení	závitové připojení G 1/4 vnější závit (DIN EN ISO 1179-2)		

Oblast nasazení

Aplikace	pro mobilní nasazení		
Média	kapalná a plynná média		
Teplota média [°C]	-40...125		
Min. destrukční tlak	1200 bar	17400 psi	120 MPa
Odolnost proti tlaku	625 bar	9060 psi	62,5 Mpa
Poznámka k tlakové odolnosti	staticky		
Vakuová odolnost [mbar]	-1000		
Druh tlaku	relativní tlak		

Elektrická data

Provozní napětí [V]	8...32 DC		
Proudový odběr [mA]	< 12		
Min. izolační odpor [MΩ]	100; (500 V DC)		
Třída krytí	III		
Ochrana proti přepólování	ano		
Přípravná zpožďovací doba [s]	< 0,1		

Vstupy / výstupy

Počet vstupů a výstupů	Počet analogových výstupů: 1
------------------------	------------------------------

PU8501

Tlakový senzor

PU-250-SEG14-C-DVG/US

Výstupy			
Celkový počet výstupů		1	
Výstupní signál		analogový signál	
Počet analogových výstupů		1	
Analogový napěťový výstup [V]		0,5...4,5	
Min. zatěžovací odpor [Ω]		2000	
Odolné proti zkratu		ano	
Ochrana proti přetížení		ano	
Měřicí / nastavovací rozsah			
Měřicí rozsah	0...250 bar	0...3625 psi	0...25 MPa
Přesnost / odchylky			
Opakovací přesnost [% rozpětí]	< ± 0,05; (při teplotních výchylnkách < 10 K)		
Odchylka od charakteristiky [% rozpětí]	< ± 0,8; (vč. odchylky přesnosti závitu, chyb nulového bodu a rozpětí, nelinearita, hystereze)		
Odchylka linearity [% rozpětí]	< ± 0,25 (BFSL) / < ± 0,5 (LS)		
Odchylka hystereze [% rozpětí]	< ± 0,2		
Dlouhodobá stabilita [% rozpětí]	< ± 0,1; (za 6 měsíců)		
Teplotní koeficient nulového bodu [% rozpětí / 10 K]	< ± 0,1 (0...80 °C); < ± 0,2 (-40...0 °C / 80...125 °C)		
Teplotní koeficient rozpětí [% rozpětí / 10 K]	< ± 0,1 (0...80 °C); < ± 0,2 (-40...0 °C / 80...125 °C)		
Reakční doby			
Doba reakce na skokovou změnu analogového výstupu [ms]		2	
Okolní podmínky			
Okolní teplota [°C]		-40...100	
Skladovací teplota [°C]		-40...100	
Krytí		IP 67; IP 69K	
Schválení / zkoušky			
Elektromagnetická kompatibilita (EMC)	v souladu s UN ECE R10, rev. 5		
	ISO 11452-2		100 V/m
	DIN EN 61326-1		
Odolnost vůči rázům	DIN EN 60068-2-27		500 g (1 ms)
Odolnost proti vibracím	DIN EN 60068-2-6		20 g (10...2000 Hz)
MTTF [let]		658	
Směrnice pro tlaková zařízení	Správná technická praxe; lze použít pro kapaliny skupiny 2; kapaliny skupiny 1 na vyžádání		

PU8501

Tlakový senzor

PU-250-SEG14-C-DVG/US

Mechanická data	
Hmotnost [g]	58,5
Materiály	1.4542 (17-4 PH / 630); nerezová ocel (1.4404 / 316L); PEI
Materiál, který je v kontaktu s médii	1.4542 (17-4 PH / 630)
Min. tlakových cyklů	60 milionů; (při 1,2x jmenovitého tlaku)
Utahovací moment [Nm]	25...35; (doporučený utahovací moment; V závislosti na mazání, těsnění a tlaku)
Procesní připojení	závitové připojení G 1/4 vnější závit (DIN EN ISO 1179-2)
Těsnění procesního připojení	HNBR (DIN EN ISO 1179-2)
Integrovaný omezovací prvek	ano

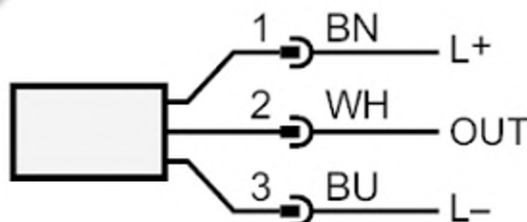
Upozornění	
Upozornění	BFSL = BFSL LS = Nastavení mezního bodu
Obsah balení	1 ks

Elektrické připojení

konektorové provedení: 1 x M12; kódování: A; Maximální délka kabelu: 30 m



Připojení



OUT Analogový výstup
Barevnost podle DIN EN 60947-5-2
Barvy vodičů :

BN = hnědá
BU = modrá
WH = bílá