

**Mechanické měření tlaku****Trubicový tlakoměr
Verze z nerez oceli
Modely 232.50, 233.50**

Údajový list WIKA PM 02.02

**Použití**

- S pouzdrům s kapalinovou náplní pro aplikace s vysoce dynamickým zatížením tlakem a vibracemi ¹⁾
- Pro plynná a kapalná, ne vysoce viskózní či krystalizující média, také v agresivním prostředí
- Procesní průmysl: chemický/petrochemický průmysl, elektrárny, hornictví, na pobřeží a na moři, ekologická technologie, stavebnictví a všeobecná konstrukce zařízení

Speciální vlastnosti

- Výborná stabilita při změně zátěže a odolnost proti nárazům
- Konstrukce úplně z nerez oceli
- Schválení German Lloyd, Gosstandart a DVGW
- Rozsahy stupnice až 0 ... 1.600 barů

Popis**Konstrukce**
EN 837-1**Velikost v mm**
63, 100, 160**Třída přesnosti**
Velikost 63: 1.6
Velikost 100, 160: 1.0**Rozsahy stupnic**
Velikost 63: 0 ... 1 až 0 ... 1.000 barů
Velikost 100: 0 ... 0.6 až 0 ... 1.000 barů
Velikost 160: 0 ... 0.6 až 0 ... 1.600 barů
nebo všechny ekvivalentní rozsahy vakua nebo kombinované rozsahy tlaku a vakua

1) Model 233.50

**Trubicový tlakoměr - model 232.50****Omezení tlaku**

Velikost 63:	konstantní:	3/4 x koncová hodnota stupnice
	kolísající:	2/3 x koncová hodnota stupnice
	krátkodobý:	koncová hodnota stupnice
Velikost 100, 160:	konstantní:	koncová hodnota stupnice
	kolísající:	0.9 x koncová hodnota stupnice
	krátkodobý:	1.3 x koncová hodnota stupnice

Povolená teplota

Teplota okolí: -40 ... +60 °C bez kapalinové náplně
-20 ... +60 °C tlakoměry s glycerinovou náplní ¹⁾

Médium: maximálně +200 °C bez kapalinové náplně
maximálně +100 °C s kapalinovou náplní ¹⁾

Teplotní účinek

Když se teplota měřícího systému odchýlí od referenční teploty (+20 °C): max. ±0.4 %/10 K plné hodnoty stupnice

Druh ochrany

IP 65 dle EN 60529 / IEC 529

Standardní verze

Procesní přípojka

Nerez ocel 316L (velikost 63: 1.4571),
Připojení zezadu (LM) nebo zezadu dole (LBM) ¹⁾
Velikost 63: vnější závit G ¼ B, plochy 14 mm
Velikost 100, 160: G ½ B, plochy 22 mm

Tlakový prvek

Nerez ocel 316L
< 100 barů: typ C
≥ 100 barů: spirálový tvar

Převodné ústrojí

Nerez ocel

Číselník

Aluminium, bílý, černé znaky,
velikost 63 s dorazovým kolíkem pro ručičku

Ručička

Aluminium, černá

Pouzdro

Nerez ocel, s odlehčením tlaku na obvodu pouzdra, 12 hodin
(velikost 63) a na zadní straně pouzdra (velikost 100 a 160),
Rozsahy stupnice ≤ 0 ... 16 barů s vyrovnávacím ventilem na
odvzdušnění pouzdra

Průzor

Laminované bezpečnostní sklo
(velikost 63: polykarbonát)

Kroužek

Vačkový kroužek (typu bajonet), nerez ocel

Plnicí kapalina (pro model 233.50)

Glycerin 99.7 %

Volitelná vybavení

- Jiná procesní přípojka
- Těsnění (model 910.17, viz údajový list AC 09.08)
- Montáž na membránové těsnění, viz přehled výrobku DS
- Měřicí systém Monel (model 26x.50, ne s velikostí 160 s připojením zezadu)
- Měřicí systém nerez ocel 1.4571
- Připevňovací příruba, nerez ocel
- Připevňovací příruba, leštěná nerez ocel
- Tříhranný rámeček, leštěná nerez ocel, se svorkou
- Teploty okolí -40 °C: plnění silikonovým olejem
- Ukazatel limitu u velikosti 100 a 160, viz údajový list SP 09.03
- Tlakoměr se spínacími kontakty, viz model PGS23.1x0, údajový list PV 22.02
- Tlakoměr s elektrickým výstupním signálem, viz model PGT23.100/160, údajový list PV 12.04
- Verze dle ATEX Ex II 2 GD c TX
- Certifikát shody DVGW pro technická zařízení budov a systémové inženýrství

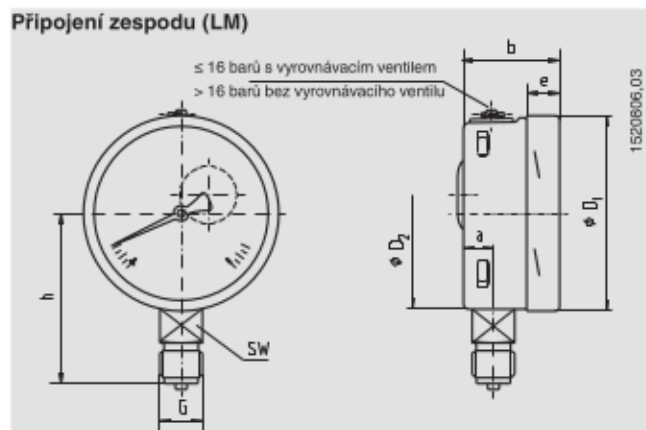
Speciální verze

Tlakoměry pro čpavková zařízení (velikost 100 a 160)
S rozsahem teplot pro chladivo R 717 (NH₃) ve °C,
Rozsahy stupnice: -1 ... 0 ... 15 barů nebo -1 ... 0 ... 26 barů

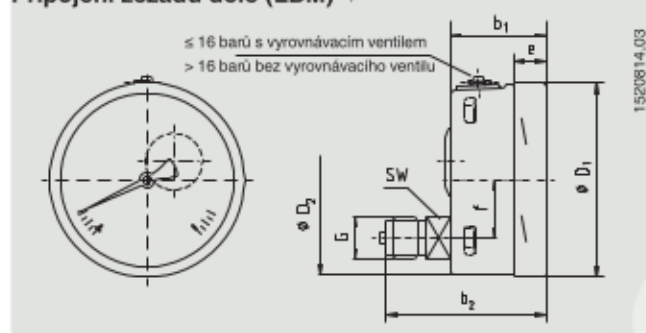
Rozměry v mm

Standardní verze

Připojení zespu (LM)



Připojení ze zadu dole (LBM) 1)



Velikost	Rozměry v mm										Hmotnost v kg		
	a	b	b ₁	b ₂	D ₁	D ₂	e	f	G	h ±1	OK	Model 232.50	Model 233.50
63	9,5	33	33	57	63	62	11,5	- 1)	G ¼ B	54	14	0,16	0,20
100	15,5	49,5	49,5	83	104	99	17,5	30	G ½ B	87	22	0,60	0,90
160	15,5	49,5 ³⁾	49,5 ³⁾	83 ²⁾	161	159	17,5	50	G ½ B	118	22	1,10	2,00

Procesní přípojka podle EN 837-1 / 7.3

- 1) S velikostí 63: upevnění ze zadu (CBM)
- 2) Plus 16 mm s rozsahy stupnice ≥ 100 barů
- 3) Plus 16 mm s rozsahem stupnice 1.600 barů

Informace pro objednávky

Model / Velikost / Rozsah stupnice / Velikost přípojky / Umístění přípojky / Volitelná vybavení

© 2000 WIKA Alexander Wiegand SE & Co. KG, všechna práva vyhrazena.
Technické údaje uvedené v této dokumentaci odpovídají stavu techniky v okamžiku publikace.
Vyrazujeme si právo specifikace a materiály změnit.