

Part number:

HYDROMA

HYDRAULICKÉ SYSTÉMY

HIDROMA
SYSTEMS

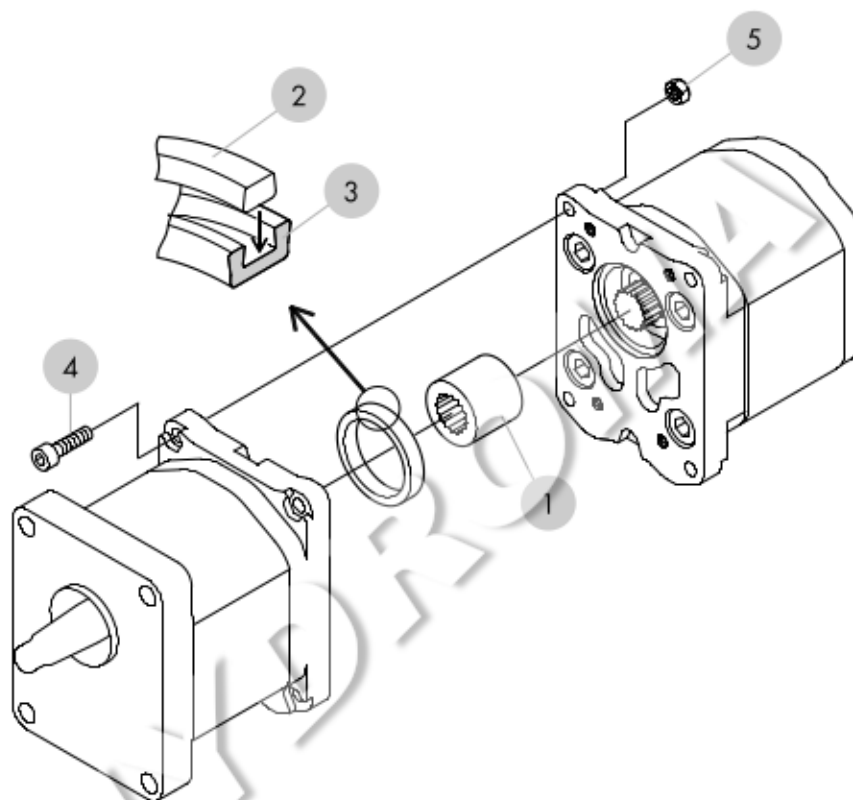
UKŁADY HYDRAULICZNE

HYDROMA

ГИДРАВЛИЧЕСКИЕ СИСТЕМЫ

KIT ASSEMBLAGGIO

ASSEMBLY KITS



COMPONENTI BASE DEL KIT DI ASSEMBLAGGIO GRUPPI 2+2

- 1 - GIUNTO
- 2 - ANELLO CENTRATORE
- 3 - GUARNIZIONE
- 4 - VITE
- 5 - DADO

ASSEMBLY KIT PARTS FAMILY 2+2

- 1 - COUPLING
- 2 - ADJUSTMENT RING
- 3 - GASKET
- 4 - SCREW
- 5 - NUT

COPIE DI SERRAGGIO VITI PER KIT DI ASSEMBLAGGIO

TIGHTENING TORQUES SCREWS FOR ASSEMBLY KITS

Vite Screw	Coppia di serraggio Torque wrench setting [Nm]
M4	2,6
M6	9,0
M8	22,5
M10	44,0

I codici dei kit di assemblaggio inseriti nella tabella di qui sotto contengono guarnizioni standard.

The part numbers of the assembly kits as specified in the table below include standard sealing.

Descrizione Description	Rotazione Rotation	Codice Code
ALP..1 [GHP..1] + ..0.25 - ..0.5	D	650162/R
ALP..1 [GHP..1] + ..0.25 - ..0.5	S	650163/R
ALP..2 [GHP..2] + ..0.25 - ..0.5	D	650165/R
ALP..2 [GHP..2] + ..0.25 - ..0.5	S	650166/R
ALP..1 [GHP..1] + ALP..1 (GHP..1)	D / S	650164/R
ALP..2 [GHP..2] + ALP..1 (GHP..1)		650167/R
ALP..2 [GHP..2] + ALP..2 (GHP..2)		650168/R
ALP..3 [GHP..3] + ALP..1 (GHP..1)		650169/R
ALP..3 [GHP..3] + ALP..2 (GHP..2)		650170/R
ALP..3 [GHP..3] + ALP..3 (GHP..3)		650171/R
ALP..4 + ALP..1 (GHP..1)		650172/R
ALP..4 + ALP..2 (GHP..2)		650173/R
ALP..4 + ALP..3 (GHP..3)		650174/R
ALP..4 + ALP..4		650175/R

KIT GUARNIZIONI

SPARE GASKET KITS

I codici dei kit guarnizioni inseriti nella tabella di qui sotto contengono guarnizioni standard.

The part numbers of the gasket/seal kits as specified in the table below include standard sealing.

Serie / Elemento Series / Elements	Rotazione Rotation	Codice Code
A0,25 - A0,5	D / S	650309/R
I0,25 - P0,25 - I0,5 - P0,5		650310/R
ALPA1 - GHPA1		650311/R
ALP11 - ALPP1 - GHPI1 - GHPP1		650312/R
ALPA2 - GHPA2		650313/R
ALP12 - ALPP2 - GHPI2 - GHPP2		650314/R
ALPA3 - GHPA3		650315/R
ALP13 - ALPP3 - GHPI3 - GHPP3		650316/R
ALPA4		650317/R
ALPA4E - ALPA4A		650355/R
ALPI4 - ALPP4		650318/R

Sono comunque disponibili kit di assemblaggio e kit guarnizioni anche per versioni speciali V.
Si prega di contattare il nostro ufficio Tecnico-Commerciale.

Assembly and seal kits for V special versions are also available.
Please call our Sales and Technical Department for more information.