

Part number:

HYDROMA

HYDRAULICKÉ SYSTÉMY

**HIDROMA
SYSTEMS**

UKŁADY HYDRAULICZNE

HYDROMA

ГИДРАВЛИЧЕСКИЕ СИСТЕМЫ

Denominazione codice prodotto

Aria-olio Serie HPA

Ordering code

Air-oil HPA Series

2

K24

03

2

01

TIPO DI SISTEMA COOLER SERIES

K24 (HPA 24 Compact)

TIPO DI MOTORIZZAZIONE FAN MOTOR TYPE

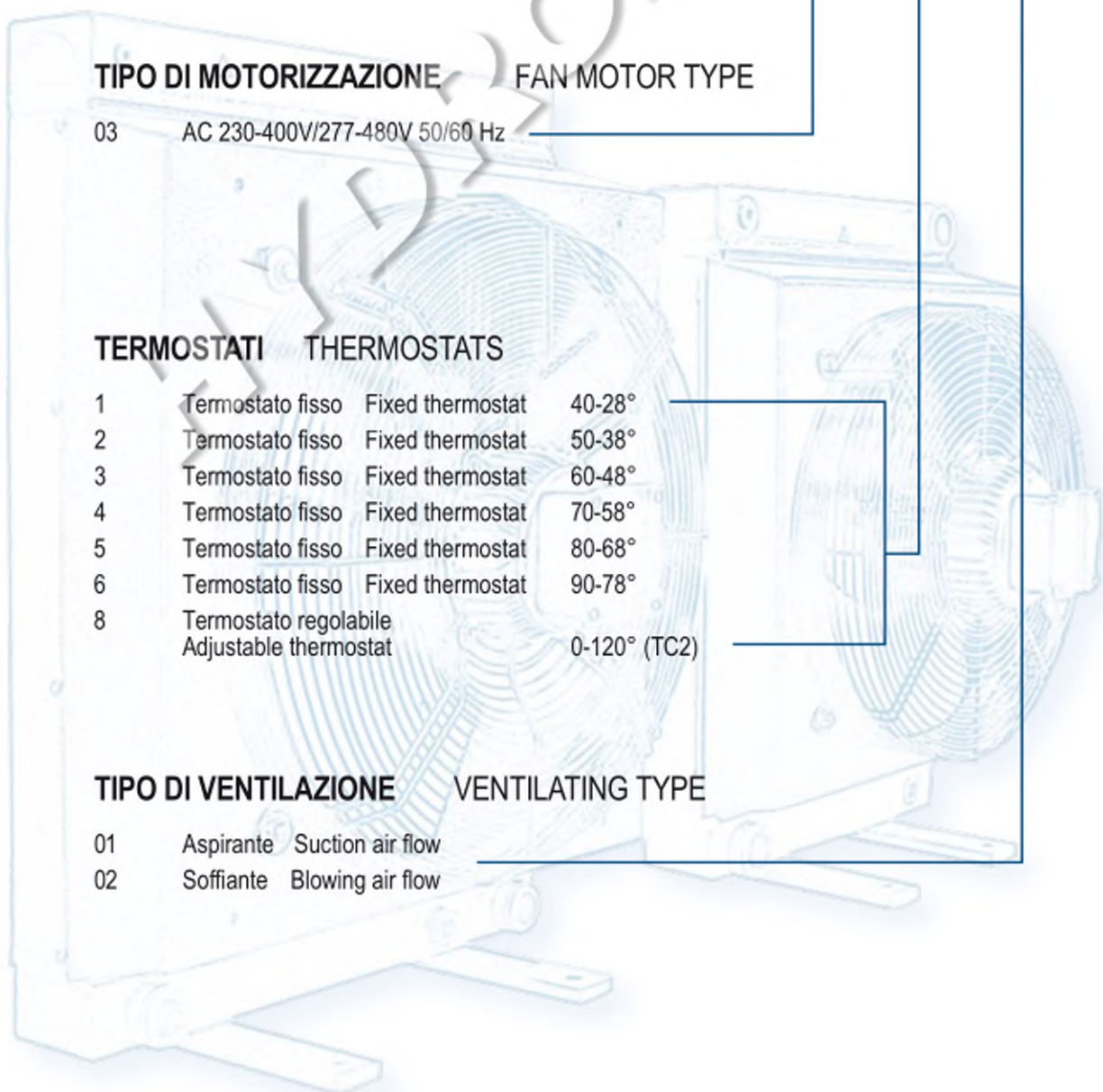
03 AC 230-400V/277-480V 50/60 Hz

TERMOSTATI THERMOSTATS

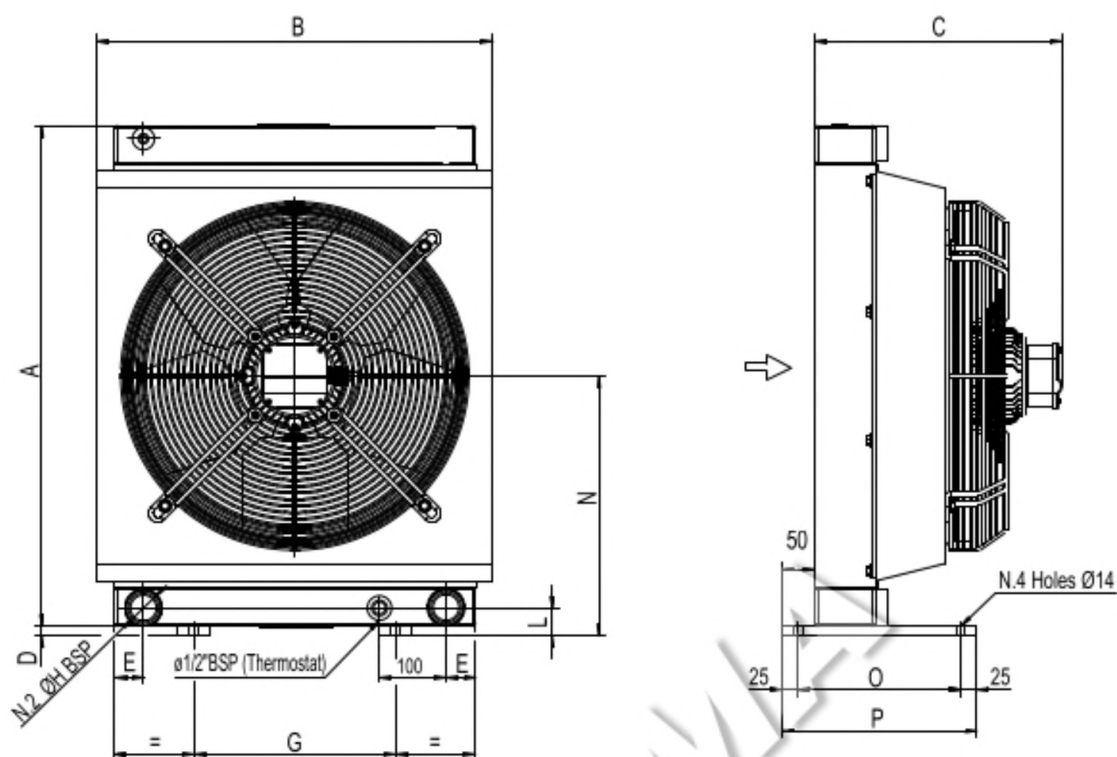
1	Termostato fisso	Fixed thermostat	40-28°
2	Termostato fisso	Fixed thermostat	50-38°
3	Termostato fisso	Fixed thermostat	60-48°
4	Termostato fisso	Fixed thermostat	70-58°
5	Termostato fisso	Fixed thermostat	80-68°
6	Termostato fisso	Fixed thermostat	90-78°
8	Termostato regolabile	Adjustable thermostat	0-120° (TC2)

TIPO DI VENTILAZIONE VENTILATING TYPE

- 01 Aspirante Suction air flow
02 Soffiante Blowing air flow



Dimensioni Dimensions



**PRINCIPALI CARATTERISTICHE: SCAMBIATORE COMPATTO A BASSO LIVELLO SONORO
MOTORIZZAZIONE ELETTRICA CLASSE DI ISOLAMENTO H**

**MAIN CHARACTERISTICS: COMPACT HEAT EXCHANGERS WITH LOW NOISE LEVEL
ELECTRIC MOTOR INSULATION CLASS H**

HPA 24 2P COMPACT P/N 2K2703###
HPA 30 2P COMPACT P/N 2K3303###
HPA 36 2P COMPACT P/N 2K3803###

HPA 42 2P COMPACT P/N 2K4503###
HPA 50 2P COMPACT P/N 2K8703###
HPA 52 2P COMPACT P/N 2K5403###

Dimensioni Dimensions

Model	A	B	C	D	E	G	H	L	N	O	P
HPA 24 2P COMPACT	520	450	339	15	50	200	1"	40	275	250	300
HPA 30 2P COMPACT	670	465	365	15	50	200	1"	45	350	250	300
HPA 36 2P COMPACT	770	610	380	15	50	310	1"	45	400	250	300
HPA 42 2P COMPACT	920	605	415	15	50	310	1 1/4"	45	475	250	300
HPA 50 2P COMPACT	940	725	443	15	50	400	1 1/4"	50	485	250	300
HPA 52 2P COMPACT	940	725	470	15	50	400	1 1/2"	50	485	250	300

Dati tecnici Technical data

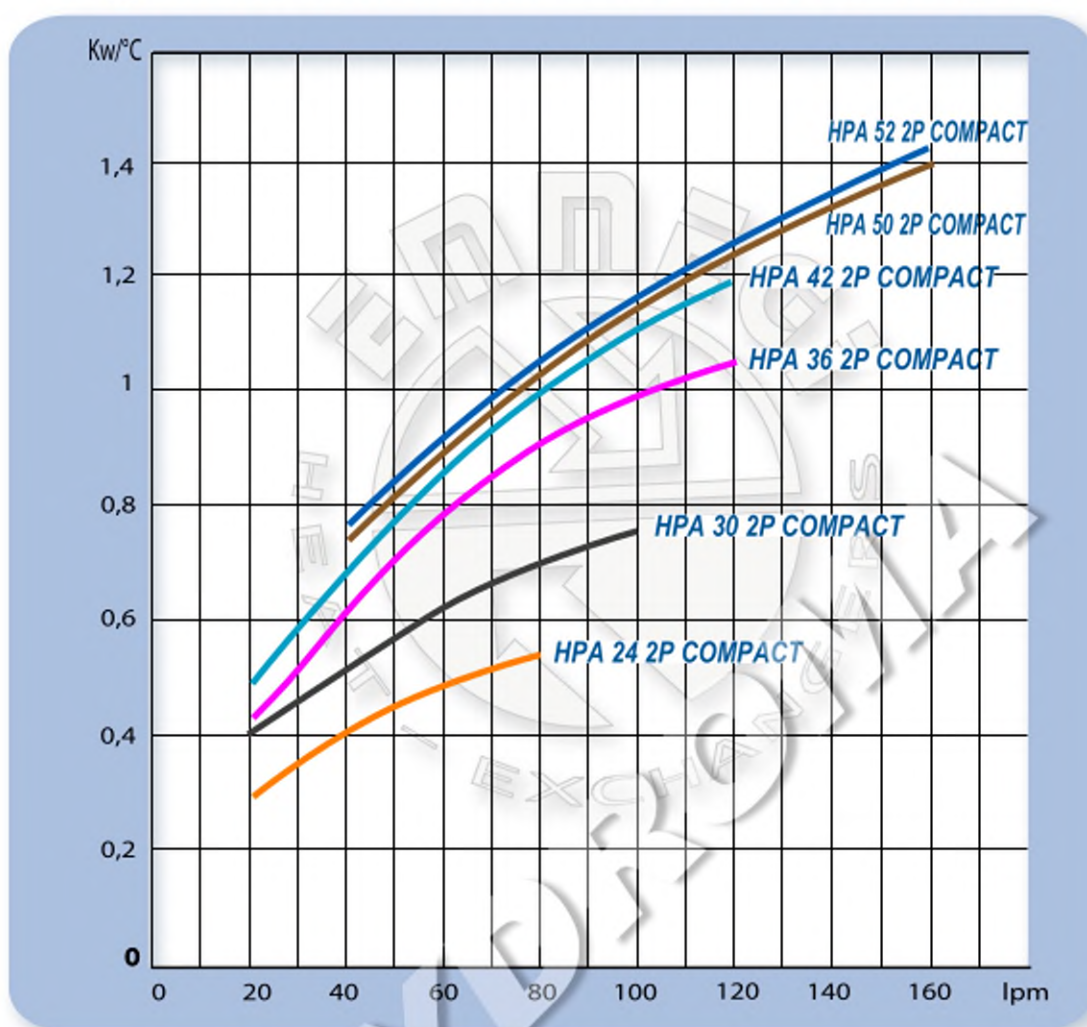
P/N	V	Hz	kW	A	rpm	ø Fan	dB(A) ***	(m ³ /h)	IP	It	Kg
2K2703###	230-400/277-480	50/60	0,42	0,85	2540	315	75	2800	55	6,2	28
2K3303###	230-400/277-480	50/60	0,40	1	1430	400	70	4000	55	6,8	35
2K3803###	230-400/277-480	50/60	0,53	1,1	1350	500	73	5650	55	9,4	50
2K4503###	230-400/277-480	50/60	0,79	1,49	1420	500	75	8400	55	10,6	59
2K8703###	230-400/277-480	50/60	0,58	1,5	900	630	71	7450	55	14,2	82
2K5403###	230-400/277-480	50/60	0,58	1,5	900	630	71	6970	55	17,7	87

I dati soprariportati si riferiscono @400V/50Hz – The data refer @400V/50Hz

*** In accordo alle norme ISO 3744-1981 (E) – In accordance to ISO 3744-1981 (E)

Le dimensioni di ingombro e le caratteristiche tecniche non sono impegnative
Over-all dimensions and technical characteristic are not binding

Diagramma rendimento Performance diagram



Perdite di carico Pressure drop (ISO VG 32)

Model	20 lpm	40 lpm	60 lpm	80 lpm	100 lpm	120 lpm	140 lpm
HPA 24 2P COMPACT	0,3	0,55	0,9	1,3			
HPA 30 2P COMPACT	0,3	0,6	0,95	1,35	2		
HPA 36 2P COMPACT	0,5	0,75	1,05	1,5	1,75	2,2	
HPA 42 2P COMPACT	0,6	0,8	1,25	1,6	2,15	2,65	
HPA 50 2P COMPACT		0,5	0,7	1	1,3	1,65	2
HPA 52 2P COMPACT		0,4	0,6	0,85	1,1	1,35	1,6

Fattore di correzione - F - (perdite di carico) Correction factor - F - (Pressure drop)

cst	10	15	20	30	40	50	60	80	100	200	300
F	0,5	0,65	0,77	1	1,2	1,4	1,6	1,9	2,1	3,3	4,3