

Part number:

009-10242a

**HYDROMA**

HYDRAULICKÉ SYSTÉMY

**HIDROMA  
SYSTEMS**

UKŁADY HYDRAULICZNE

**HYDROMA**

ГИДРАВЛИЧЕСКИЕ СИСТЕМЫ

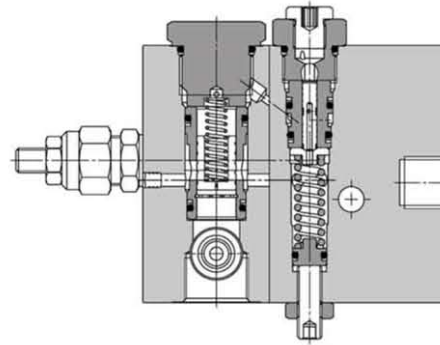
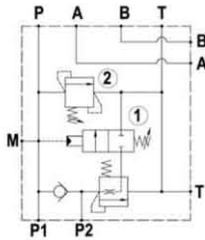
Tipo / Type

**FPMS PDL10-P-3/4-\*. \*.\***

Sez / Section

**R**

Valvola di esclusione pompa doppia, con flangia CETOP 5  
Pump unloading valve, with flange CETOP 5



#### SPECIFICHE TECNICHE

**Materiali:** cartuccia in acciaio zincato giallo, parti interne in acciaio trattato termicamente. Corpo in lega di alluminio.

**Portata max.:** 150 l/min

**Portata valvola (1):** 40 l/min

**Taratura max.:** 350 bar (1), 200 bar (2)

**Pressione max. di lavoro:** 200 bar su P2, 300 bar su P1

**Regolazione pressione:** mediante vite

**Peso:** 3,810 Kg

#### TECHNICAL SPECIFICATIONS

**Materials:** cartridge in steel zinc plated, internal parts in hardened steel. Body is in high strength aluminium alloy.

**Rated flow:** 150 l/min

**Rated flow relief valve (1):** 40 l/min

**Max. setting:** 350 bar (1), 200 bar (2)

**Max. working pressure:** 200 bar on P2, 300 bar on P1

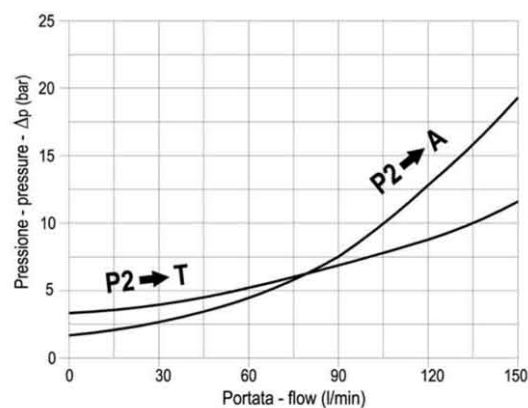
**Adjustment means:** leakproof screw

**Weight:** 3,810 Kg

#### DIAGRAMMA PERDITE DI CARICO - PRESSURE DROP CURVES

Viscosità olio 24 mm<sup>2</sup>/sec. (3,5 °E)  
Temperatura 50 °C

Oil viscosity 24 mm<sup>2</sup>/sec. (3,5 °E)  
Temperature 50 °C



Part number:

**009-10242b**

**HYDROMA**

HYDRAULICKÉ SYSTÉMY

**HIDROMA  
SISTEMS**

UKŁADY HYDRAULICZNE

**HYDROMA**

ГИДРАВЛИЧЕСКИЕ СИСТЕМЫ

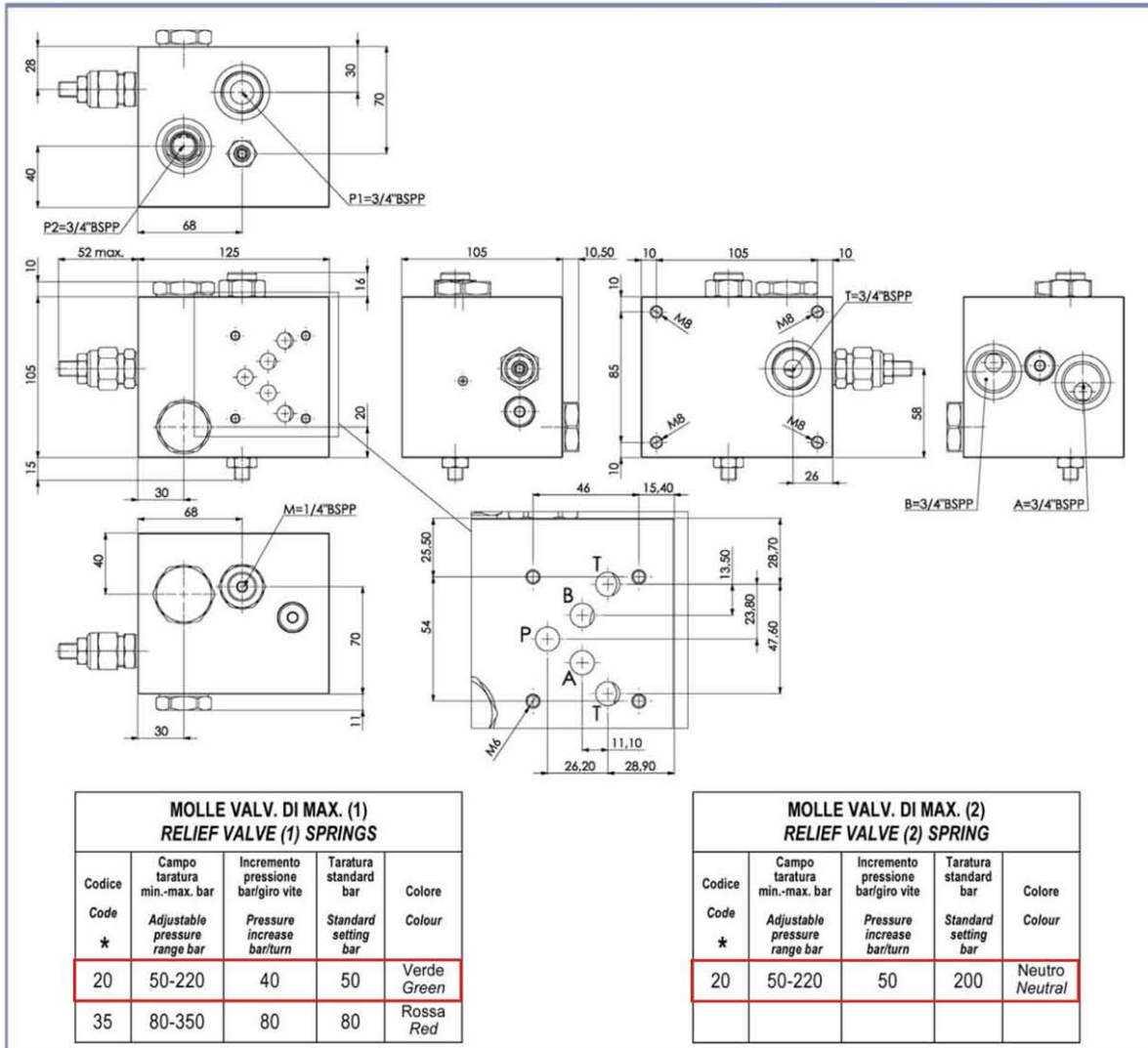
Tipo / Type

**FPMS PDL10-P-3/4-\*.\*. \***

Sez / Section

**R**

Valvola di esclusione pompa doppia, con flangia CETOP 5  
 Pump unloading valve, with flange CETOP 5



**ESEMPIO DI ORDINAZIONE - ORDERING CODE EXAMPLE**

FPMS PDL10 P 3/4 20 20 \*

Codice base  
Basic code

P: Regolazione - Adjustment

3/4": connessioni blocco - port sizes

Valvola di max. (1) - Relief valve (1):  
 "20"/"35": Campi di taratura pressione  
 "20"/"35": Adjustable pressure range \*

Guarnizioni - Seals  
 Omettere se BUNA N  
 Omit if BUNA N  
 \* V = Viton

Valvola di max. (2) - Relief valve (2):  
 "20": Campo di taratura pressione  
 "20": Adjustable pressure range