

Part number:

HYDROMA

HYDRAULICKÉ SYSTÉMY

**HIDROMA
SISTEMS**

UKŁADY HYDRAULICZNE

HYDROMA

ГИДРАВЛИЧЕСКИЕ СИСТЕМЫ

Kohout z mosazi s plným průtokem

Typ 1800/1700



Typ 1810/1710



Typ 1801



Typ 1803



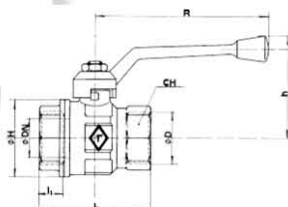
Typ 1820



Typ 1821

Technické údaje :

Konstrukce	Plnoprůtočný kohout s plovoucí koulí
Závitové připojení	Odpovídá ISO 7/1 příp. ISO 228/1
Provozní tlak	Podtlak max. 10^{-3} Torr , max. jmenovitý tlak do hodnoty podle tabulky pro provozní teplotu do 80°C. Přípustný tlak pro vyšší teploty viz diagram závislosti tlak-teplota.
Teplota média	-20° až +160°C
Ovládání	Otočením páky nebo rúžice o 90°
Montážní poloha	Libovolná
Materiál	Pouzdro mosaz Ms 58 poniklovaná, koule mosaz Ms58 tvrdě chromovaná, těsnění koule i hřídele teflon, ovl. ruční páka hliník nebo ocel, ovl. rúžice hliník
Způsob zástavby	Do pevného vedení



Typ 1800, průtočný kohout, vnitřní závit, plný průtok, ovládací páka z černě lakovaného hliníku, teflonové těsnění hřídele s možností dotažení

ØD	DN [mm]	CH	h	H	l ₁	L	R	PN	Hmot. [cca kg]	Kv-hodn. [m ³ /h]
G 1/4"	8	20	47	23	11	51,5	83	64	0,14	5,4
G 3/8"	10	20	47	23	11,4	51,5	83	64	0,13	6
G 1/2"	15	25	51	33	13,5	55	95	30	0,19	16,3
G 3/4"	20	31	60	39	12,5	57	110	30	0,29	29,5
G 1"	25	38	64	49	15	69,5	110	30	0,46	43
G 1 1/4"	32	48	79	59	17	81,5	160	25	0,90	89
G 1 1/2"	40	54	85	73	18	95	160	25	1,32	230
G 2"	50	67	103	86	22	113	170	25	1,79	265

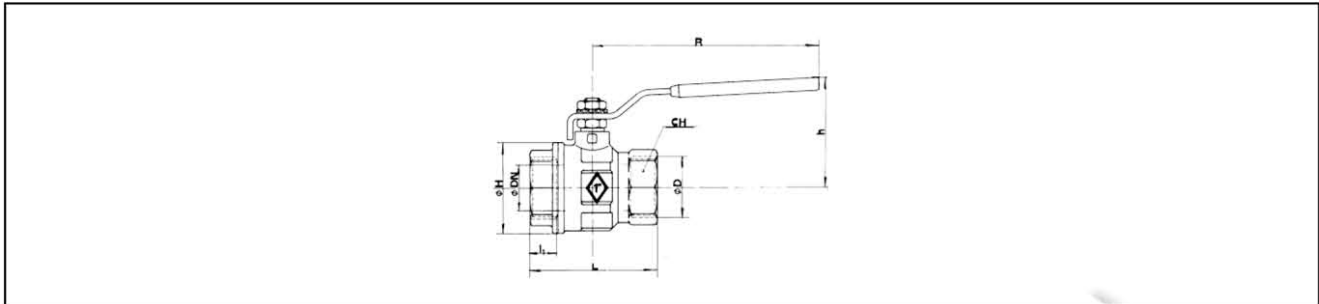
Typ 1700, průtočný kohout, vnitřní závit, plný průtok, ovládací páka z černě lakovaného hliníku, teflonové těsnění hřídele s možností dotažení

ØD	DN [mm]	CH	h	H	l ₁	L	R	PN	Hmot. [cca kg]	Kv-hodn. [m ³ /h]
G 2 1/2"	65	90	127	111	30,2	152	205	16	3,70	540
G 3"	80	105	138	136	33,3	177	205	16	5,90	873
G 4"	100	130	161	166	39,3	214	260	16	10,00	1390

Vyobrazení je nezávazné.

Změna konstrukce, rozměrů a materiálů vyhrazena.

Typ 1810, průtočný kohout, vnitřní závit, plný průtok, ovládací páka z oceli potažená PVC, teflonové těsnění hřídele s možností dotažení

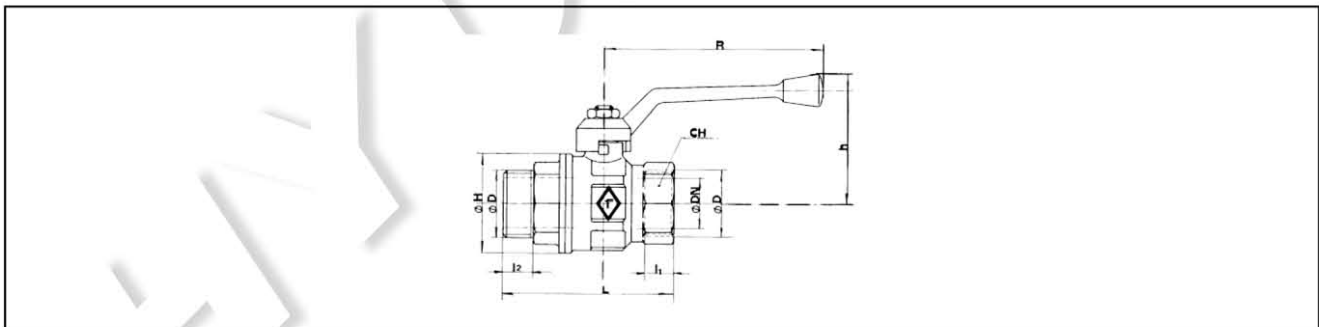


ØD	DN [mm]	CH	h	H	l ₁	L	R	PN	Hmotnost [cca kg]	Kv-hodnota [m ³ /h]
G 1/4"	8	20	45	23	11	51,5	98	64	0,14	5,4
G 3/8"	10	20	45	23	11,4	51,5	98	64	0,13	6
G 1/2"	15	25	48	33	13,5	55	98	30	0,20	16,3
G 3/4"	20	31	58	39	12,5	57	122	30	0,32	29,5
G 1"	25	38	62	49	15	69,5	122	30	0,49	43
G 1 1/4"	32	48	78	59	17	81,5	153	25	0,90	89
G 1 1/2"	40	54	85	73	18	95	153	25	1,35	230
G 2"	50	67	96	86	22	113	162	25	1,86	265

Typ 1710, průtočný kohout, vnitřní závit, plný průtok, ovládací páka z oceli potažené PVC, teflonové těsnění hřídele s možností dotažení

ØD	DN [mm]	CH	h	H	l ₁	L	R	PN	Hmot. [cca kg]	Kv-hodn. [m ³ /h]
G 2 1/2"	65	90	120	111	30,2	152	205	16	3,7	540
G 3"	80	105	131,5	136	33,3	177	205	16	5,9	873
G 4"	100	130	165	166	39,3	214	260	16	10,0	1390

Typ 1801, průtočný kohout, vnější a vnitřní závit, plný průtok, ovládací páka z černé lakovaného hliníku, teflonové těsnění hřídele s možností dotažení

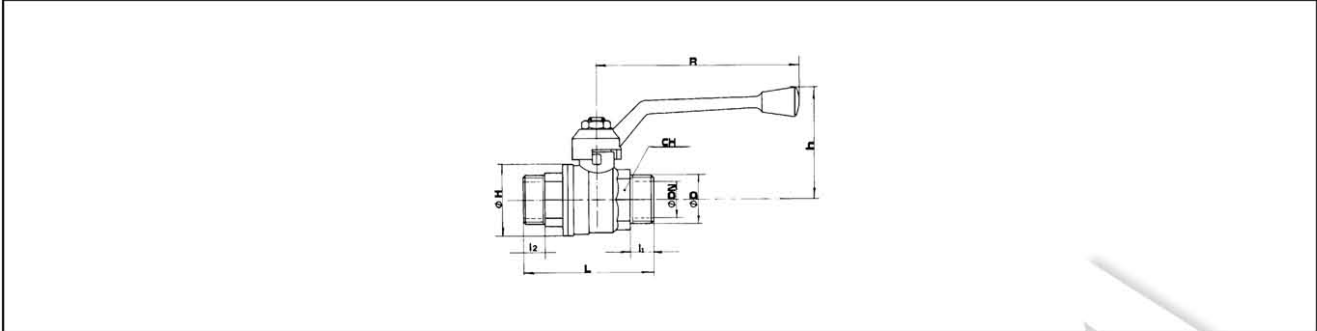


ØD	DN [mm]	CH	H	H	l ₁	l ₂	L	R	PN	Hmotnost [cca kg]	Kv-hodnota [m ³ /h]
G 1/4"	8	20	47	23	11	12,5	58,5	83	64	0,14	5,4
G 3/8"	10	20	47	23	11,4	13	59,5	83	64	0,13	6
G 1/2"	15	25	51	33	13,5	15	67	95	30	0,21	16,3
G 3/4"	20	31	60	39	12,5	16,5	73,5	110	30	0,32	29,5
G 1"	25	38	64	49	15	19	85,5	110	30	0,51	43
G 1 1/4"	32	48	79	59	17	21,5	101,5	160	25	0,96	89
G 1 1/2"	40	54	85	73	18	21,5	110,5	160	25	1,36	230
G 2"	50	67	103	86	22	25,7	131,2	170	25	1,86	265

Vyobrazení je nezávazné.

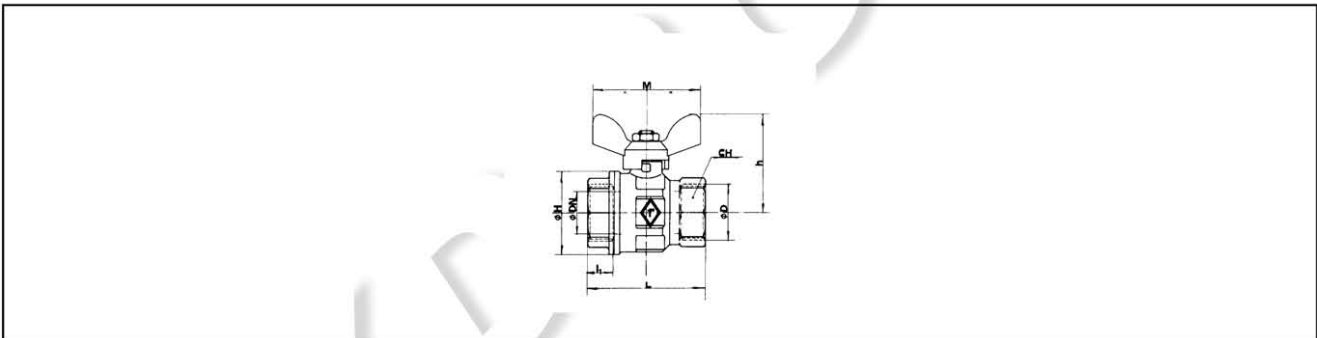
Změna konstrukce, rozměrů a materiálů vyhrazena.

Typ 1803, průtočný kohout, vnější závit, plný průtok, ovládací páka z černě lakovaného hliníku, teflonové těsnění hřídele s možností dotažení



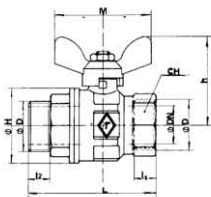
ØD	DN [mm]	CH	h	H	l ₁	l ₂	L	R	PN	Hmotn. [cca kg]	Kv-hodnota [m ³ /h]
G 1/2"	15	25	51	33	11,5	15	68	95	30	0,21	16,3
G 3/4"	20	31	60	39	12,5	16,5	79,5	110	30	0,33	29,5
G 1"	25	38	64	49	15	19	87,5	110	30	0,52	43
G 1 1/4"	32	48	79	59	17	21,5	103,5	160	25	0,95	89
G 1 1/2"	40	54	85	72	18	21,5	119,5	160	25	1,42	230
G 2"	50	67	103	86	22	25,7	142,2	170	25	1,97	265

Typ 1820, průtočný kohout, vnitřní závit, plný průtok, ovládací rúžice z černě lakovaného hliníku, teflonové těsnění hřídele s možností dotažení



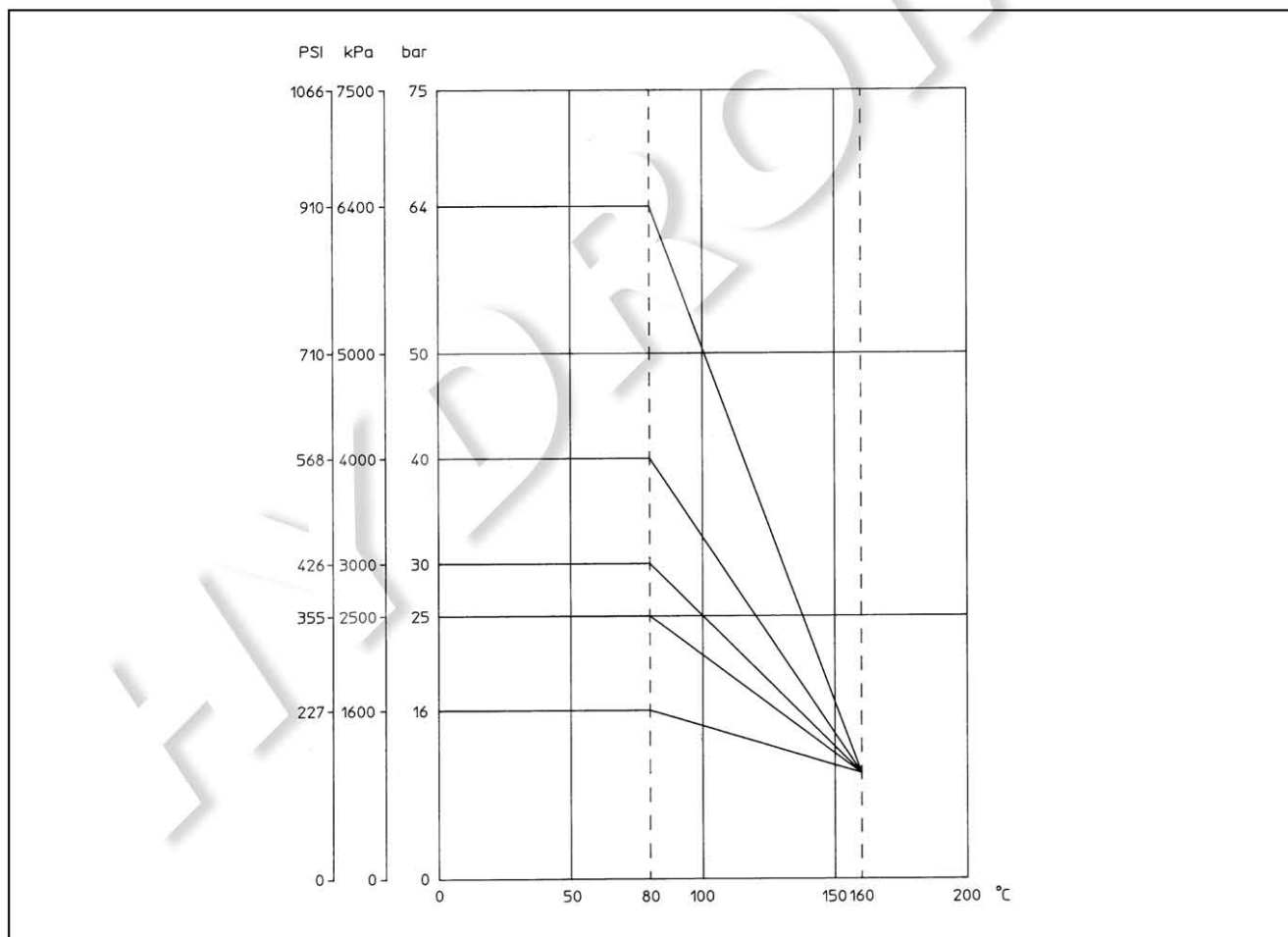
ØD	DN [mm]	CH	h	H	L ₁	L	M	PN	Hmotnost [cca kg]	Kv-hodnota [m ³ /h]
G 1/4"	8	20	47	23	11	51,5	50	64	0,13	5,4
G 3/8"	10	20	47	23	11,4	51,5	50	64	0,12	6
G 1/2"	15	25	51	33	13,5	55	50	30	0,18	16,3
G 3/4"	20	31	60	39	12,5	57	64	30	0,28	29,5
G 1"	25	38	64	49	15	69,5	64	30	0,45	43

Typ 1821, průtočný kohout, vnitřní a vnější závit, plný průtok, ovládací růžice z černě lakovaného hliníku, teflonové těsnění hřídele s možností dotažení



ØD	DN [mm]	CH	H	H	l ₁	l ₂	L	M	PN	Hmotn. [cca kg]	Kv-hodnota [m ³ /h]
G 1/4"	8	20	42,5	23	11	12,5	58,5	50	64	0,14	5,4
G 3/8"	10	20	42,5	23	11,4	13	59,5	50	64	0,13	6
G 1/2"	15	25	45,5	33	13,5	15	67	50	30	0,21	16,3
G 3/4"	20	31	54	39	12,5	16,5	73,5	64	30	0,32	29,5
G 1"	25	38	58	49	15	19	85,5	64	30	0,51	43

Graf závislosti tlaku na teplotě



Údaje o teplotě a tlaku jsou maximální hodnoty pro mazaná nebo neodolejovaná média. Při použití pro odolejovaný vzduch musíme počítat s nižšími tlaky i se sníženou životností kohoutu. Přípustný maximální pracovní tlak se stanoví ze jmenovitého tlaku kohoutu (PN) na odpovídající křivce výše uvedeného grafu závislosti tlaku na teplotě. Eventuální krajní hodnoty doporučujeme předem konzultovat s našimi techniky.

Vyobrazení je nezávazné.

Změna konstrukce, rozměrů a materiálů vyhrazena.