

Part number:

HYDROMA

HYDRAULICKÉ SYSTÉMY

**HIDROMA
SISTEMS**

UKŁADY HYDRAULICZNE

HYDROMA

ГИДРАВЛИЧЕСКИЕ СИСТЕМЫ

Standard hydropneumatic accumulators and pulsation dampeners

LAVType
Carbon steel body**Accumulatore con membrana sostituibile****Caratteristiche tecniche**

Pressione di esercizio: max. 330 bar
 Precarica gas (solo azoto): max. 90% P min. di esercizio
 Rapporto pressione ammissa: max. $\leq 6/1$
 Temperatura di esercizio: $-40^{\circ}\text{C} / +150^{\circ}\text{C}$ (compatibilmente con le temperature ammesse dalla membrana)

Montaggio: in qualsiasi posizione

Caratteristiche costruttive standard

Costruzione corpo: acciaio al carbonio
 Membrana: secondo fluido
 Valvola attacco gas: 5/8"UNF versione 1
 Verniciatura: fondo antiruggine
 Collaudo: a richiesta

Accumulator with exchangeable diaphragm**Technical data**

Operating pressure: max. 330 bar
 Gas filling (nitrogen only): max. 90% of min. operating pressure
 Admissible pressure ratio: max. $\leq 6/1$
 Operating temperature: $-40^{\circ}\text{C} / +150^{\circ}\text{C}$ (Compatible with the temperatures admitted for the diaphragm)

Mounting: any position

Standard construction characteristics

Material of body: carbon steel
 Diaphragm: according to fluid
 Gas connection valve: 5/8"UNF version 1
 Painting: anti-rust primer
 Test: on request

Dimensioni / Dimensions / Abmessungen

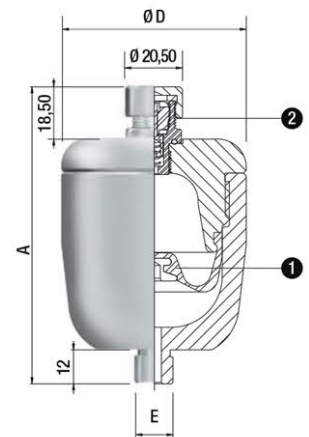
Tipo	Volume*	Pressione	Attacco lato liquido	Valvola gas	A	ØB	C	ØD	Peso
Type	Volume*	Pressure	P.F.C.	Gas valve					Weight
	cm ³	max bar	E	Tappo Plug Bouton Zapfen					kg
LAV 0.025	25	330	1/4" GAS	5/8"UNF	105	-	-	65	1,2
LAV 0.05	50	330	1/4" GAS	5/8"UNF	105	-	-	65	1,4
Type	Volume*	Pression	Connection fluide	Valve pour Gaz					Poids
Typ	Volumen*	Druck	Medium Anschluss	Gasventil	A	ØB	C	ØD	Gewicht

* Volume nominale - Nominal volume - Nominal Volumen

Codice ricambi / Spare parts code / Code pièces de rechange / Ersatzteil Schlüssel

Tipo	Membrana	Valvola gas	Serie guarnizioni
Type	Diaphragm	Gas valve	Gasket kit
LAV 0.025	MEML005*	VALPRE580NV2	-
LAV 0.05	MEML005*	VALPRE580NV2	-
Type	Membrane	Valve de gonflage	Etanchéité
Typ	Membran	Gasventil	Dichtungen

* Secondo fluido - According to fluid - Selon fluide - Nach Medium

**Accumulateur avec membrane remplaçable****Caractéristiques techniques**

Pression de service: max. 330 bar
 Gonflage (uniquement azote): max. 90% de la pression de service inférieure
 Rapport de pression admissible: max. $\leq 6/1$
 Temperature de service: $-40^{\circ}\text{C} / +150^{\circ}\text{C}$ (Compatible avec les températures admis pour les membranes)

Montage: dans n'importe quelle position

Caractéristiques constructives standard

Corps: acier au carbone forgé
 Membrane: selon fluide
 Valve de gonflage: 5/8"UNF exécution 1
 Protection: primer anti-rouille
 Réception: sur demande

Druckspeicher mit auswechselbarer Membran**Technische Angaben**

Betriebsdruck: max. 330 bar
 Gasfüllung: max. 90% vom min. Betriebsdruck (Ausschließlich Stickstoff)
 Zugelassenes Druckverh: max. $\leq 6/1$
 Betriebstemperaturbereich: $-40^{\circ}\text{C} / +150^{\circ}\text{C}$ (kompatibel mit den für die Membran zugelassenen Temperaturen)

Montage: in jeder Position

Standard Konstruktionsmerkmale

Gehäuse: Schmiedestahl
 Membran: nach Medium
 Gasanschluss: 5/8"UNF Variante 1
 Lackierung: Rostschutz
 Abnahme: Auf Anfrage

Accumulatore con membrana sostituibile**Caratteristiche tecniche**

Pressione di esercizio:	max. 330 bar
Precarica gas (solo azoto):	max. 90% P min. di esercizio
Rapporto pressione ammissa:	max. $\leq 6/1$
Temperatura di esercizio:	-40°C / +150°C (compatibilmente con le temperature ammesse dalla membrana)
Montaggio:	in qualsiasi posizione

Caratteristiche costruttive standard

Costruzione corpo:	acciaio al carbonio
Membrana:	secondo fluido
Valvola attacco gas:	5/8"UNF versione 1
Verniciatura:	fondo antiruggine (solo per acciaio al carbonio)
Collaudo:	a richiesta

Accumulator with exchangeable diaphragm**Technical data**

Operating pressure:	max. 330 bar
Gas filling (nitrogen only):	max. 90% of min. operating pressure
Admissible pressure ratio:	max. $\leq 6/1$
Operating temperature:	-40°C / +150°C (Compatible with the temperatures admitted for the diaphragm)
Mounting:	any position

Standard construction characteristics

Material of body:	carbon steel
Diaphragm:	according to fluid
Gas connection valve:	5/8"UNF version 1
Painting:	anti-rust primer (only carbon steel)
Test:	on request

Dimensioni / Dimensions / Abmessungen

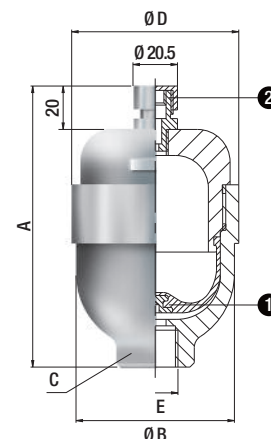
Tipo	Volume*	Pressione	Attacco lato liquido	Valvola gas	A	ØB	C	ØD	Peso
Type	Volume*	Pressure	P.F.C.	Gas valve					Weight
	cm ³	max bar	E	Tappo Plug Bouton Zapfen		mm			kg
LAV 0.1	100	330	M18x1,5	M28x1,5 • 5/8"UNF	128	73	36	77	1,9
LAV 0.35	350	330	M18x1,5	M28x1,5 • 5/8"UNF	157	94	40	99,5	2,9
Type	Volume*	Pression	Connection fluide	Valve pour Gaz	A	ØB	C		Poids
Typ	Volumen*	Druck	Medium Anschluss	Gasventil					Gewicht

* Volume nominale - Nominal volume - Nominal Volumen

Codice ricambi / Spare parts code / Code pièces de rechange / Ersatzteil Schlüssel

Tipo	Membrana	Valvola gas	Serie guarnizioni
Type	Diaphragm	Gas valve	Gasket kit
	①	②	
LAV 0.1	MEML01*	VALPRE580NV2	-
LAV 0.35	MEML035*NV1	VALPRE580NV2	-
Type	Membrane	Valve de gonflage	Etanchéité
Typ	Membran	Gasventil	Dichtungen

* Secondo fluido - According to fluid - Selon fluide - Nach Medium

**Accumulateur avec membrane remplaçable****Caractéristiques techniques**

Pression de service:	max. 330 bar
Gonflage (uniquement azote):	max. 90% de la pression de service inférieure
Rapport de pression admissible:	max. $\leq 6/1$
Temperature de service:	-40°C / +150°C (Compatible avec les températures admis pour les membranes)
Montage:	dans n'importe quelle position

Caractéristiques constructives standard

Corps:	acier à carbone forgé
Membrane:	selon fluide
Valve de gonflage:	5/8"UNF exécution 1
Protection:	primer anti-rouille (seulement acier à carbone forgé)
Réception:	sur demande

Druckspeicher mit auswechselbarer Membran**Technische Angaben**

Betriebsdruck:	max. 330 bar
Gasfüllung:	max. 90% vom min. Betriebsdruck (Ausschließlich Stickstoff)
Zugelassenes Druckverh:	max. $\leq 6/1$
Betriebstemperaturbereich:	-40°C / +150°C (kompatibel mit den für die Membran zugelassenen Temperaturen)
Montage:	in jeder Position

Standard Konstruktionsmerkmale

Gehäuse:	Schmiedestahl
Membran:	nach Medium
Gasanschluss:	5/8"UNF Variante 1
Lackierung:	Rostschutz (allein Schmiedestahl)
Abnahme:	Auf Anfrage

Accumulatore con membrana sostituibile**Caratteristiche tecniche**

Pressione di esercizio: max. 150/210/250 bar
 Precarica gas (solo azoto): max. 90% P min. di esercizio
 Rapporto pressione ammessa: max. $\leq 6/1$
 Temperatura di esercizio: -40°C / +150°C (compatibilmente con le temperature ammesse dalla membrana)
 Montaggio: in qualsiasi posizione

Caratteristiche costruttive standard

Costruzione corpo: acciaio al carbonio
 acciaio inox AISI 316L
 acciaio duplex F51
 Membrana: secondo fluido
 Valvola attacco gas: 5/8"UNF versione 1
 Verniciatura: fondo antiruggine (solo per acciaio al carbonio)
 Collaudo: a richiesta

Accumulator with exchangeable diaphragm**Technical data**

Operating pressure: max. 150/210/250 bar
 Gas filling (nitrogen only): max. 90% of min. operating pressure
 Admissible pressure ratio: max. $\leq 6/1$
 Operating temperature: -40°C / +150°C (Compatible with the temperatures admitted for the diaphragm)
 Mounting: any position

Standard construction characteristics

Material of body: carbon steel
 stainless steel AISI 316L
 duplex steel F51
 Diaphragm: according to fluid
 Gas connection valve: 5/8"UNF version 1
 Painting: anti-rust primer (only carbon steel)
 Test: on request

Dimensioni / Dimensions / Abmessungen

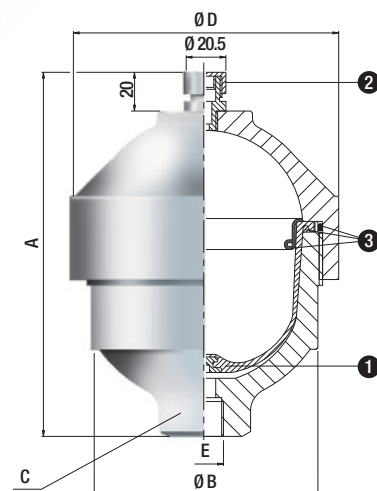
Tipo	Volume*	Pressione			Attacco lato liquido		Valvola gas	A	ØB	C	ØD	Peso
		Stainless steel	Carbon steel	Duplex steel	Stainless-Duplex steel	Carbon steel						
LAV 0.5	500	150	210	210/250	1/2"NPT	M18x1,5	M28x1,5 • 5/8"UNF	172	94	40	116	4,1
LAV 0.75	750	150	210	210/250	3/4"NPT	M18x1,5	M28x1,5 • 5/8"UNF	226	115,5	41	137	6,1

* Volume nominale - Nominal volume - Nominal Volumen

Codice ricambi / Spare parts code / Code pièces de rechange / Ersatzteil Schlüssel

Tipo	Membrana	Valvola gas		Serie guarnizioni
		Stainless-Duplex steel	Carbon steel	
LAV 0.5	MEMLAV05*NV1	VALPRE58X	VALPRE580NV2	ANEMEM05 - ANETEN05
LAV 0.75	MEMLAV075*	VALPRE58X	VALPRE580NV2	ANEMEM075 - OR4450*

* Secondo fluido - According to fluid - Selon fluide - Nach Medium

**Accumulateur avec membrane remplaçable****Caractéristiques techniques**

Pression de service: max. 150/210/250 bar
 Gonflage (uniquement azote): max. 90% de la pression de service inférieure
 Rapport de pression admissible: max. $\leq 6/1$
 Temperature de service: -40°C / +150°C (Compatible avec les températures admis pour les membranes)
 Montage: dans n'importe quelle position

Caractéristiques constructives standard

Corps: acier à carbone forgé
 acier inoxydable AISI 316L
 duplex acier F51
 Membrane: selon fluide
 Valve de gonflage: 5/8"UNF exécution 1
 Protection: primer anti-rouille (seulement acier à carbone forgé)
 Réception: sur demande

Druckspeicher mit auswechselbarer Membran**Technische Angaben**

Betriebsdruck: max. 150/210/250 bar
 Gasfüllung: max. 90% vom min. Betriebsdruck (Ausschließlich Stickstoff)
 Zugelassenes Druckverh.: max. $\leq 6/1$
 Betriebstemperaturbereich: -40°C / +150°C (kompatibel mit den für die Membran zugelassenen Temperaturen)
 Montage: in jeder Position

Standard Konstruktionsmerkmale

Gehäuse: Schmiedestahl
 Edelstahl AISI 316L
 Duplex Stahl F51
 Membran: nach Medium
 Gasanschluss: 5/8"UNF Variante 1
 Lackierung: Rostschutz (allein Schmiedestahl)
 Abnahme: Auf Anfrage

Accumulatore con membrana sostituibile**Caratteristiche tecniche**

Pressione di esercizio: max. 150/210/250 bar
 Precarica gas (solo azoto): max. 90% P min. di esercizio
 Rapporto pressione ammessa: max. $\leq 6/1$
 Temperatura di esercizio: -40°C / +150°C (compatibilmente con le temperature ammesse dalla membrana)
 Montaggio: orizzontale o verticale con valvola gas rivolta verso l'alto

Caratteristiche costruttive standard

Costruzione corpo: acciaio al carbonio
 acciaio inox AISI 316L
 acciaio duplex F51
 Membrana: secondo fluido
 Valvola attacco gas: 5/8"UNF versione 1
 Verniciatura: fondo antiruggine (solo per acciaio al carbonio)
 Collaudo: a richiesta

Accumulator with exchangeable diaphragm**Technical data**

Operating pressure: max. 150/210/250 bar
 Gas filling (nitrogen only): max. 90% of min. operating pressure
 Admissible pressure ratio: max. $\leq 6/1$
 Operating temperature: -40°C / +150°C (Compatible with the temperatures admitted for the diaphragm)
 Mounting: horizontal or vertical with gas valve upwards

Standard construction characteristics

Material of body: carbon steel
 stainless steel AISI 316L
 duplex steel F51
 Diaphragm: according to fluid
 Gas connection valve: 5/8"UNF version 1
 Painting: anti-rust primer (only carbon steel)
 Test: on request

Dimensioni / Dimensions / Abmessungen

Tipo	Volume*	Stainless steel	Carbon steel	Duplex steel	Stainless-Duplex steel	Carbon steel	Attacco lato liquido	Valvola gas	A	ØB	C	ØD	Peso
Type	Volume*							E	Tappo Plug Bouton Zapfen			mm	kg
Type	Volume*							E				mm	kg
LAV 1.5	1500	150	210	210/250	3/4" NPT	M18x1,5	M28x1,5 • 5/8" UNF	285	120	41	137	10	
LAV 2.5	2500	150	210	210/250	3/4" NPT	3/4" GAS	M28x1,5 • 5/8" UNF	440	120	41	137	14	
Type	Volume*							Connection fluide	Valve pour Gaz				Poids
Typ	Volumen*							Medium Anschluss	Gasventil				Gewicht

* Volume nominale - Nominal volume - Nominal Volumen

Codice ricambi / Spare parts code / Code pièces de rechange / Ersatzteil Schlüssel

Tipo	Membrana	Stainless-Duplex steel	Carbon steel	Serie guarnizioni
Type	Membrane			Etanchéité
Typ	Membran			Dichtungen
LAV 1.5	MEMLAV1.5*	VALPRE580X	VALPRE580NV2	ANEMEM075 - 2 OR4450* - OR4412*
LAV 2.5	MEMLAV2.5*	VALPRE580X	VALPRE580NV2	ANEMEM075 - 2 OR4450* - OR4412*
Type	Membrane	Valve de gonflage		Etanchéité
Typ	Membran	Gasventil		Dichtungen

* Secondo fluido - According to fluid - Selon fluide - Nach Medium

Accumulateur avec membrane remplaçable**Caractéristiques techniques**

Pression de service: max. 150/210/250 bar
 Gonflage (uniquement azote): max. 90% de la pression de service inférieure
 Rapport de pression admissible: max. $\leq 6/1$
 Temperature de service: -40°C / +150°C (Compatible avec les températures admis pour les membranes)
 Montage: indifférente horizontal ou vertical avec raccordement gaz vers dessus

Caractéristiques constructives standard

Corps: acier au carbone forgé
 acier inoxydable AISI 316L
 duplex acier F51
 Membrane: selon fluide
 Valve de gonflage: 5/8"UNF exécution 1
 Protection: primer anti-rouille (seulement acier au carbone forgé)
 Réception: sur demande

Druckspeicher mit auswechselbarer Membran**Technische Angaben**

Betriebsdruck: max. 150/210/250 bar
 Gasfüllung: max. 90% vom min. Betriebsdruck (Ausschließlich Stickstoff)
 Zugelassenes Druckverh.: max. $\leq 6/1$
 Betriebstemperaturbereich: -40°C / +150°C (kompatibel mit den für die Membran zugelassenen Temperaturen)
 Montage: beliebig Waagrecht oder Senkrecht mit Gasventil nach oben

Standard Konstruktionsmerkmale

Gehäuse: Schmiedestahl
 Edelstahl AISI 316L
 Duplex Stahl F51
 Membran: nach Medium
 Gasanschluss: 5/8"UNF Variante 1
 Lackierung: Rostschutz (allein Schmiedestahl)
 Abnahme: Auf Anfrage

