

Part number:

HYDROMA

HYDRAULICKÉ SYSTÉMY

**HIDROMA
SISTEMS**

UKŁADY HYDRAULICZNE

HYDROMA

ГИДРАВЛИЧЕСКИЕ СИСТЕМЫ

Hydropneumatic accumulators and pulsation dampeners accessories

DP

Apparecchiatura di precarica e controllo

Generalità

Si utilizza per la verifica periodica degli accumulatori e per il gonfiaggio degli stessi, dopo la sostituzione della sacca o per il variare della precarica.

Per il gonfiaggio è necessario allacciarsi a bombole contenenti azoto industriale secco a pressione superiore al valore della precarica richiesto, munite di riduttore di pressione (obbligatorio, per ragioni di sicurezza, nel gonfiaggio di accumulatori con PS < 210 bar).

L'uso del riduttore facilita l'immissione lenta e graduale dell'azoto nella sacca evitando così la possibilità di danneggiamento della stessa.

Costruzione

La **versione standard** è composta da:

- Un blocchetto per il rilevamento della pressione dotato di ghiera per l'attacco alla valvola gas dell'accumulatore, di manometro, di sfiato e di valvola di ritegno con attacco rapido al tubo di gonfiaggio
- Un tubo di gonfiaggio lungo 3 metri per alte pressioni, con raccordo per l'attacco alle bombole azoto
- Un nipplo per l'attacco del tubo di gonfiaggio al riduttore di pressione
- Un set di guarnizioni di ricambio
- Una valigetta

Su richiesta viene fornito con:

- Riduzioni per attacchi speciali della valvola gas dell'accumulatore
- Tubo di gonfiaggio con lunghezza di 6 metri

Caratteristiche tecniche

Pressione massima: 600 bar

Attacco accumulatore:

- 5/8" UNF Standard
- 7/8" UNF - Ø7,7x1/32"(Vg8) - 1/4"ISO 228 (a richiesta)

Attacco bombola: vedi pag 71

Manometro:

- Ø 63 attacco 1/4 gas
- Fondo scala 250 (standard)
- Altri valori a richiesta

Peso: 1,8 kg (valigetta compresa)



Pre-loading and checking set

General

It is used for the periodic check of accumulator pre-charge and for the inflation of accumulators themselves after the replacement of the bladder or it is used for the change of pre-charge values. For the inflation is necessary a connection to the bottle filled with industrial dry nitrogen with a pressure higher than the precharge value required, provided with pressure reducer (mandatory, for safety reasons, during the inflation of accumulators with PS < 210 bar).

Furthermore the use of a pressure reducer make easier the slow and graduated inflow of nitrogen on the bladder avoiding in this way the possibility of damaging of the bladder itself.

Costruzione

Standard version includes:

- Valve body complete with ring nut connection to accumulator gas valve, pressure gauge, bleed and return snap-in hose connection
- 3 m charging hose for high pressure series complete with bottle connections
- One connection nipple to pressure reducer
- Set of spare gaskets
- Case

On request:

- Adapter for special accumulator gas valves.
- Charging hose with length of 6 m

Technical features

Max working pressure: 600bar

Accumulator connection:

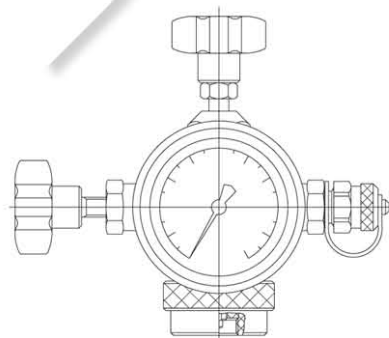
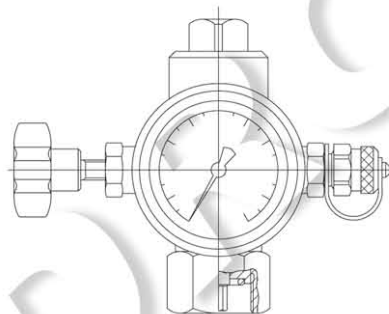
- 5/8" UNF (standard)
- 7/8" UNF; Ø 7,7 x 1/32" (Vg8); 1/4" ISO 228 (on request)

Bottle connection: see page 71

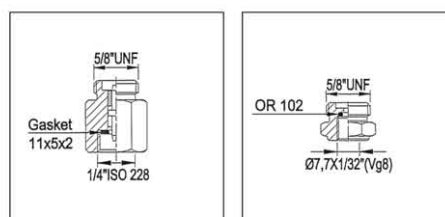
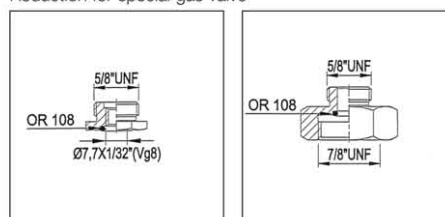
Pressure gauge

- Ø 63 connection 1/4" ISO 228
- Full scale 250 bar for high pressure accumulators
- Full scale 250 bar for low pressure accumulators

Weight: 1,8 kg (case included)



Riduzioni per attacchi speciali valvole gas
Reduction for special gas valve



Raccordo tubo di gonfiaggio - riduttore di pressione

L'uso dell'apparecchiatura di precarica per il gonfiaggio degli accumulatori serie "basse pressioni" richiede, per ragioni di sicurezza, un riduttore di pressione montato sulla bombola di azoto, tarato a una pressione uguale o inferiore alla pressione massima di esercizio PS stampigliata sul corpo dell'accumulatore. Il nipplo di raccordo tra il tubo di gonfiaggio e il riduttore è rappresentato a lato e viene fornito di serie con l'apparecchiatura di precarica.

Connection charging hose - pressure reducer

The use of pre-loading set for the inflation of accumulators "low pressure" series requires, for safety reasons, the use of pressure reducer mounted on the nitrogen bottle calibrated at the pressure equal or lower than the max working pressure PS marked on the accumulator body. The connection nipple between charging hose and reducer it is showed by the side of the page and it is normally supplied with the pre-loading set.

Raccordo tubo gonfiaggio - bombola di azoto

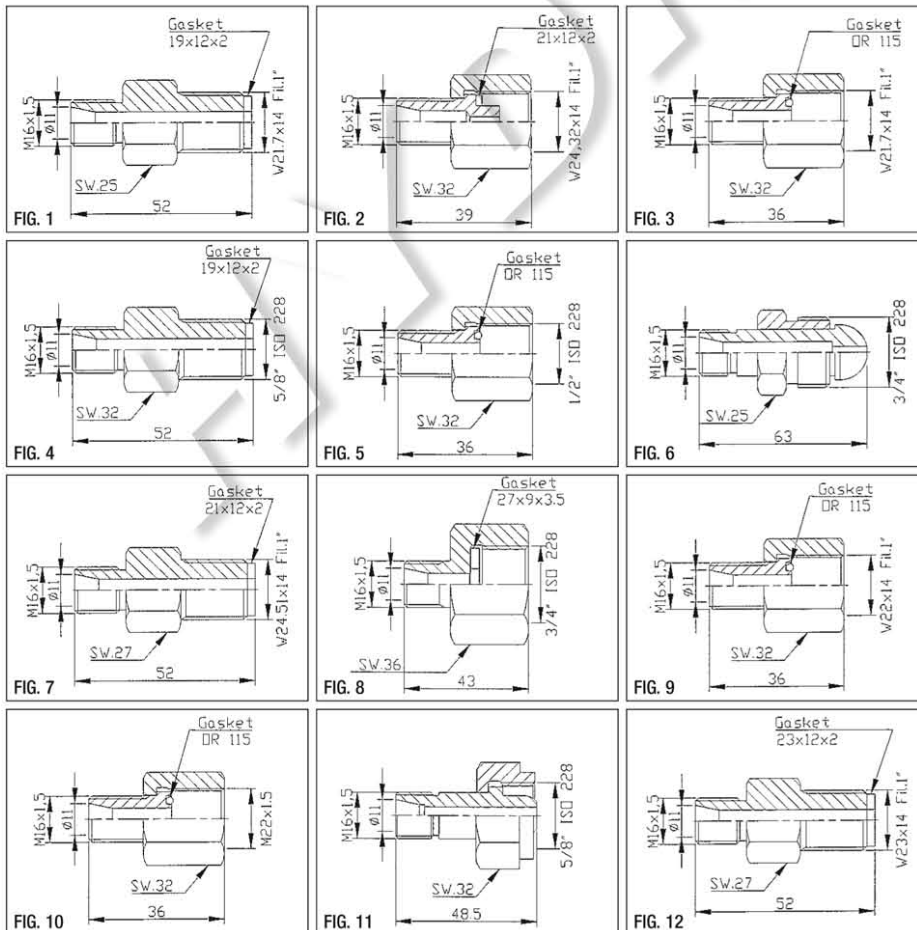
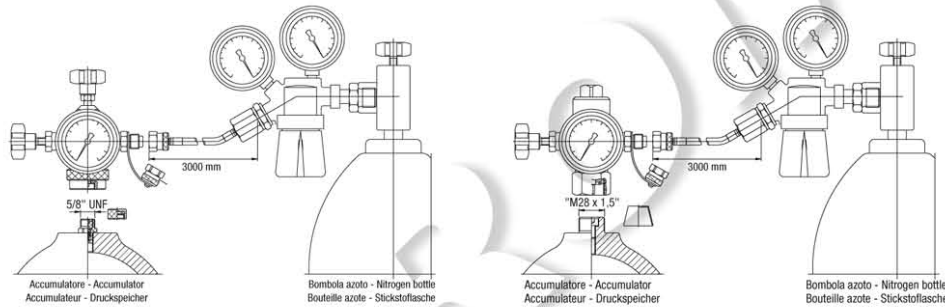
Per accumulatori serie "alta pressione" e, in generale, per tutti i modelli con $PS \geq 210$ bar, ci si può collegare alla bombola di azoto tramite l'apposito raccordo senza l'uso di pressione. Il raccordo adatto va scelto in funzione del paese di origine della bombola di azoto, come indicato nella tabella.

Il n° della colonna contrassegnata dalla x indica la figura del raccordo valido per quel paese e coincide col numero usato per indicare l'attacco bombola nel codice di designazione. Ciascun raccordo ha un suo codice (indicato fra parentesi) da usare per l'ordinazione di ricambi e non nella designazione dell'apparecchiatura di precarica.

Connection charging hose - additional bottle

For "high pressure" accumulators an. in general, for all types with $PS \geq 210$ bar, it is possible to connect the nitrogen bottle through the proper nipple without the use of pressure reducer.

The proper nipple has to be chosen according to the origin country of nitrogen bottle, as showed on the table below. The number of the column indicated with X stands for the fig. of the nipple valid for such country and coincide with the number used for the indication of bottle connection in the designation code. Each nipple has an own code (indicated on) to be used for the spare parts order and not on the designation of the pre-loading set.



PAESE COUNTRY	N° FIG.											
	1	2	3	4	5	6	7	8	9	10	11	12
ARGENTINA				X								
AUSTRALIA				X								
AUSTRIA			X									
BELGIUM			X									
BRAZIL					X							
CANADA							X					
CHINA												X
CZECH REPUBLIC		X										
DENMARK		X										
EGYPT			X									
FINLAND		X										
FRANCE			X									
GERMANY			X									
GREAT BRITAIN				X								
GREECE				X								
HUNGARY			X									
INDIA				X								
INDONESIA				X								
ITALY		X										
JAPAN									X			
KOREA												X
MEXICO			X									
MOROCCO			X									
NETHERLANDS			X									
NEW ZEALAND			X									
NORWAY			X									
PHILIPPINES				X								
POLAND			X									
PORTUGAL				X								
ROMANIA			X									
RUSSIA								X				
SAUDI ARABIA			X									
SINGAPORE				X								
SLOVENIA			X									
SOUTH AFRICA					X							
SOUTH AMERICA				X								
SPAIN			X									
SWEDEN			X									
SWITZERLAND			X									
TAIWAN										X		
TUNISIA			X									
TURKEY				X								
USA							X					
VENEZUELA								X				

Salvo modifiche / Changes excepted