

Part number:

HYDROMA

HYDRAULICKÉ SYSTÉMY

**HIDROMA
SISTEMS**

UKŁADY HYDRAULICZNE

HYDROMA

ГИДРАВЛИЧЕСКИЕ СИСТЕМЫ

Standard hydropneumatic accumulators and pulsation dampeners

LAS^{type} Carbon steel body

Accumulatore a sacca sostituibile

Caratteristiche tecniche

Pressione di esercizio: max. 350 bar
 Precarica gas (solo azoto): max. 90% P min. di esercizio
 Rapporto pressione ammessa: max. $\leq 6/1$
 Temperatura di esercizio: $-40^{\circ}\text{C} / +150^{\circ}\text{C}$ (compatibilmente con le temperature ammesse dalla sacca)
 Montaggio: orizzontale o verticale con valvola gas rivolta verso l'alto

Caratteristiche costruttive standard

Costruzione corpo: acciaio al carbonio
 Sacca: secondo fluido
 Valvola attacco gas: 5/8"UNF versione 1
 Verniciatura: fondo antiruggine
 Collaudo: a richiesta

Accumulator with exchangeable bladder

Technical data

Operating pressure: max. 350 bar
 Gas filling (nitrogen only): max. 90% of min. operating pressure
 Admissible pressure ratio: max. $\leq 6/1$
 Operating temperature: $-40^{\circ}\text{C} / +150^{\circ}\text{C}$ (Compatible with the temperatures admitted for the bladder)
 Mounting: horizontal or vertical with gas valve upwards

Standard construction characteristics

Material of body: carbon steel
 Bladder: according to fluid
 Gas connection valve: 5/8"UNF version 1
 Painting: anti-rust primer
 Test: on request

Dimensioni / Dimensions / Abmessungen

Tipo	Volume*	Pressione	Attacco lato liquido	Valvola gas	A	ØB	C	ØD	Peso
Type	Volume*	Pressure	P.F.C.	Gas valve					Weight
	cm ³	max bar	E	Tappo Plug Bouton Zapfen	mm				kg
LAS 0.75	750	350	M18x1,5	5/8"UNF	192	65	41	116	4,35
LAS 1	1000	350	M18x1,5	5/8"UNF	210	65	41	116	5
LAS 1.5	1500	350	M18x1,5	5/8"UNF	292	65	41	116	6,76
LAS 3	3000	350	3/4" GAS	5/8"UNF	485	65	41	116	10,5
LAS 4	4000	350	3/4" GAS	5/8"UNF	370	90	60	168.5	14,5
LAS 5	5000	350	3/4" GAS	5/8"UNF	420	90	60	168.5	15,5
Type	Volume*	Pression	Connection fluide	Valve pour Gaz	A	ØB	C	ØD	Poids
Typ	Volumen*	Druck	Medium Anschluss	Gasventil					Gewicht

* Volume nominale - Nominal volume - Nominal Volumen

Codice ricambi / Spare parts code / Code pièces de rechange / Ersatzteil Schlüssel

Tipo	Sacca	Valvola gas	Serie guarnizioni
Type	Bladder	Gas valve	Gasket kit
	①	②	
LAS 0.75	MEMLA075*	VALPRE580NV2	-
LAS 1	MEMLA075*	VALPRE580NV2	-
LAS 1.5	MEMLA1.5*	VALPRE580NV2	-
LAS 3	MEMLA3*	VALPRE580NV2	-
LAS 4	MEMLA4*	VALPRE580NV2	PAR168PTFE
LAS 5	MEMLA5*	VALPRE580NV2	PAR168PTFE
Type	Vessie	Valve de gonflage	Etanchéité
Typ	Blase	Gasventil	Dichtungen

* Secondo fluido - According to fluid - Selon fluide - Nach Medium

Accumulateur avec vessie remplaçable

Caractéristiques techniques

Pression de service: max. 350 bar
 Gonflage (uniquement azote): max. 90% de la pression de service inférieure
 Rapport de pression admissible: max. $\leq 6/1$
 $-40^{\circ}\text{C} / +150^{\circ}\text{C}$ (Compatible avec les températures admis pour la vessie)
 Montage: indifférente horizontal ou vertical avec raccordement gaz vers dessus

Caractéristiques constructives standard

Corps: acier àu carbone forgé
 Vessie: selon fluide
 Valve de gonflage: 5/8"UNF exécution 1
 Protection: primer anti-rouille
 Réception: sur demande

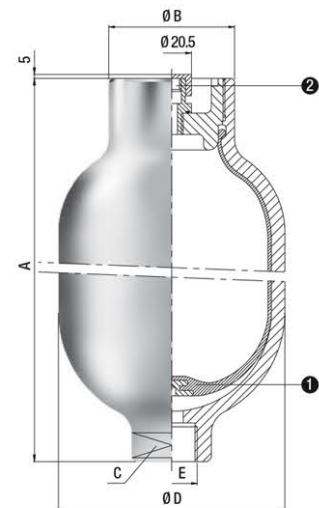
Druckspeicher mit auswechselbarer Blase

Technische Angaben

Betriebsdruck: max. 350 bar
 Gasfüllung: max. 90% vom min. Betriebsdruck (Ausschließlich Stickstoff)
 Zugelassenes Druckverh: max. $\leq 6/1$
 Betriebstemperaturbereich: $-40^{\circ}\text{C} / +150^{\circ}\text{C}$ (kompatibel mit den für die Blase zugelassenen Temperaturen)
 Montage: beliebig Waagrecht oder Senkrecht mit Gasventil nach oben

Standard Konstruktionsmerkmale

Gehäuse: Schmiedestahl
 Blase: nach Medium
 Gasanschluss: 5/8"UNF Variante 1
 Lackierung: Rostschutz
 Abnahme: Auf Anfrage



Accumulatore a sacca sostituibile

Caratteristiche tecniche

Pressione di esercizio:	max. 350 bar
Prearica gas (solo azoto):	max. 90% P min. di esercizio
Rapporto pressione ammissa:	max. \leq 6/1
Temperatura di esercizio:	-40°C / +150°C (compatibilmente con le temperature ammesse dalla sacca)
Montaggio:	orizzontale o verticale con valvola gas rivolta verso l'alto

Caratteristiche costruttive standard

Costruzione corpo:	acciaio al carbonio
Sacca:	secondo fluido
Valvola attacco gas:	5/8"UNF versione 1
Verniciatura:	fondo antiruggine
Collaudo:	a richiesta

Dimensioni / Dimensions / Abmessungen

Tipo	Volume*	Pressione	Attacco lato liquido	Valvola gas	A	ØB	C	ØD	Peso
Type	Volume*	Pressure	P.F.C.	Gas valve					Weight
	cm ³	max bar	E		mm				kg
LAS 10	10000	350	1"1/4 GAS	5/8"UNF	740	90	50	168,5	28,5
LAS 12	12000	350	1"1/4 GAS	5/8"UNF	840	90	50	168,5	32,5
Type	Volume*	Pression	Connection fluide	Valve pour Gaz	A	ØB	C	ØD	Poids
Typ	Volumen*	Druck	Medium Anschluss	Gasventil					Gewicht

* Volume nominale - Nominal volume - Nominal Volumen

Codice ricambi / Spare parts code / Code pièces de rechange / Ersatzteil Schlüssel

Tipo	Sacca	Valvola gas	Serie guarnizioni
Type	Bladder	Gas valve	Gasket kit
	①	②	
LAS 10	MEMLA10*	VALPRE580NV2	PAR168PTFE
LAS 12	MEMLA10*	VALPRE580NV2	PAR168PTFE
Type	Vessie	Valve de gonflage	Etanchéité
Typ	Blase	Gasventil	Dichtungen

* Secondo fluido - According to fluid - Selon fluide - Nach Medium

Accumulateur avec vessie remplaçable

Caractéristiques techniques

Pression de service:	max. 350 bar
Gonflage (uniquement azote):	max. 90% de la pression de service inférieure
Rapport de pression admissible:	max. \leq 6/1
Temperature de service:	-40°C / +150°C (Compatible avec les températures admis pour la vessie)
Montage:	indifférente horizontal ou vertical avec raccordement gaz vers dessus

Caractéristiques constructives standard

Corps:	acier au carbone forgé
Vessie:	selon fluide
Valve de gonflage:	5/8"UNF exécution 1
Protection:	primer anti-rouille
Réception:	sur demande

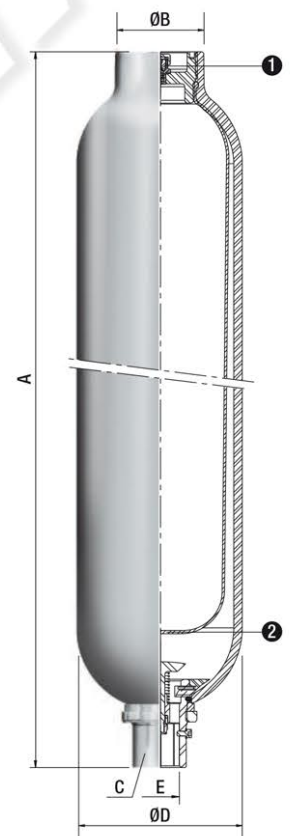
Accumulator with exchangeable bladder

Technical data

Operating pressure:	max. 350 bar
Gas filling (nitrogen only):	max. 90% of min. operating pressure
Admissible pressure ratio:	max. \leq 6/1
Operating temperature:	-40°C / +150°C (Compatible with the temperatures admitted for the bladder)
Mounting:	horizontal or vertical with gas valve upwards

Standard construction characteristics

Material of body:	carbon steel
Bladder:	according to fluid
Gas connection valve:	5/8"UNF version 1
Painting:	anti-rust primer
Test:	on request



Druckspeicher mit auswechselbarer Blase

Technische Angaben

Betriebsdruck:	max. 350 bar
Gasfüllung:	max. 90% vom min. Betriebsdruck (Ausschließlich Stickstoff)
Zugelassenes Druckverh:	max. \leq 6/1
Betriebstemperaturbereich:	-40°C / +150°C (kompatibel mit den für die Blase zugelassenen Temperaturen)
Montage:	beliebig Waagrecht oder Senkrecht mit Gasventil nach oben

Standard Konstruktionsmerkmale

Gehäuse:	Schmiedestahl
Blase:	nach Medium
Gasanschluss:	5/8"UNF Variante 1
Lackierung:	Rostschutz
Abnahme:	Auf Anfrage