

Part number:

020-10020

HYDROMA

HYDRAULICKÉ SYSTÉMY

**HIDROMA
SYSTEMS**

UKŁADY HYDRAULICZNE

HYDROMA

ГИДРАВЛИЧЕСКИЕ СИСТЕМЫ

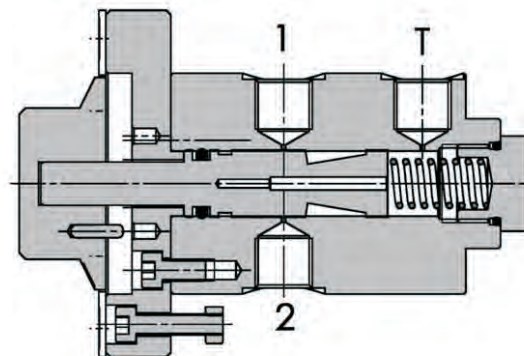
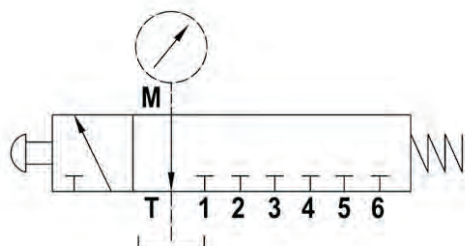
Tipo / Type

FPESM-6P-*.*

Sez / Section

V

**Selettore per manometro a 6 vie
6 way pressure-gauge selector**



SPECIFICHE TECNICHE

Materiali: corpo e parti interne sono in acciaio. La superficie esterna è protetta mediante zincatura.

Pressione max.: 315 bar

Connessioni: 1/8" - 1/4"

Peso: 1,280 Kg

TECHNICAL SPECIFICATIONS

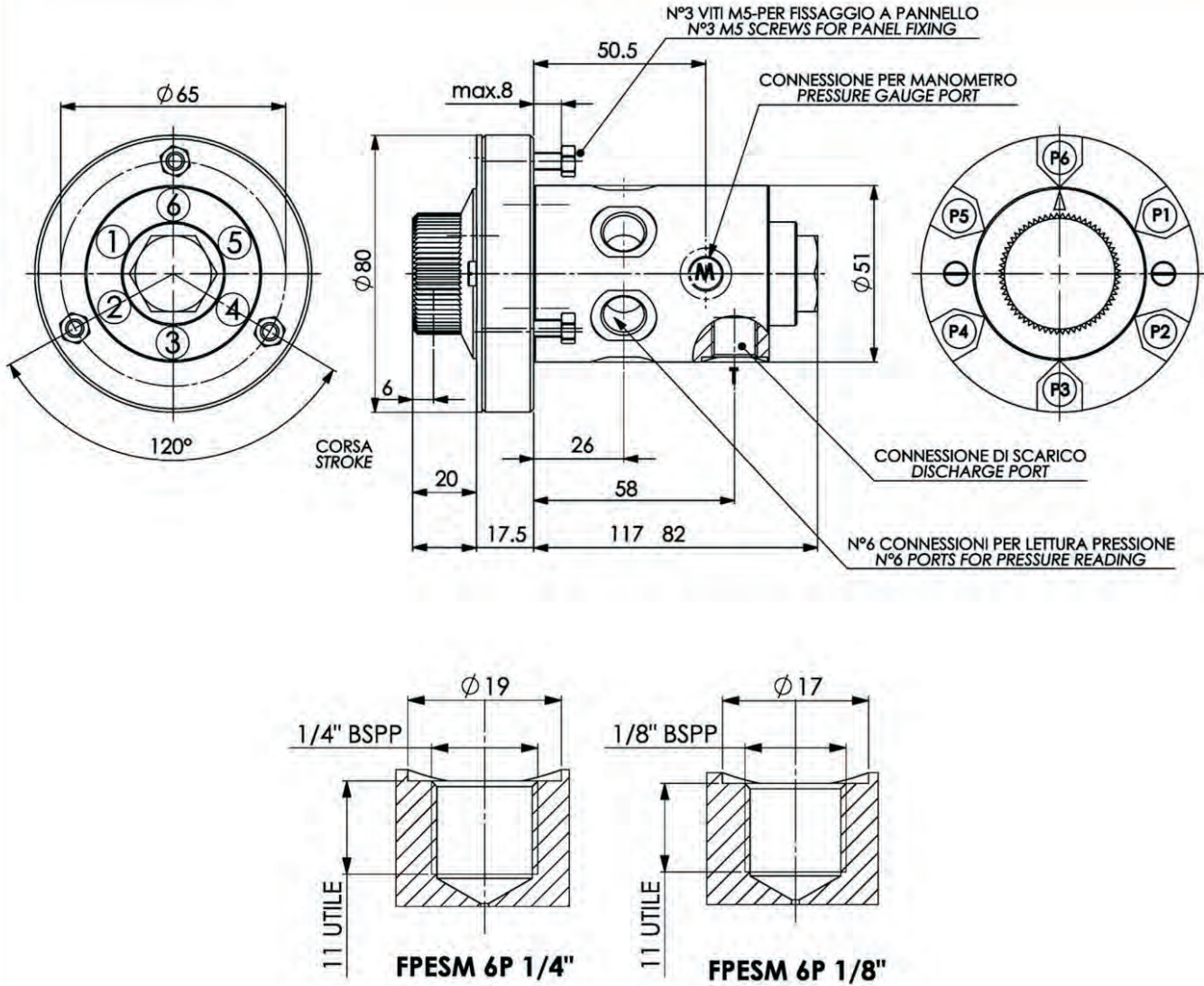
Materials: body and internal parts are steel made, external surface is zinc plated.

Max. pressure: 350 bar

Ports: 1/8" - 1/4"

Weight: 1,280 Kg

Selettore per manometro a 6 vie 6 way pressure-gauge selector



ESEMPIO DI ORDINAZIONE - ORDERING CODE EXAMPLE

F P E S M 6 P **1 / 4** *****

1/8 - 1/8" BSPP
* 1/4 - 1/4" BSPP
Connessioni - Port sizes

Guarnizioni - Seals:
V=Viton *
Omettere se BUNA-N - Omit if BUNA-N