

Part number:

055-10028

HYDROMA

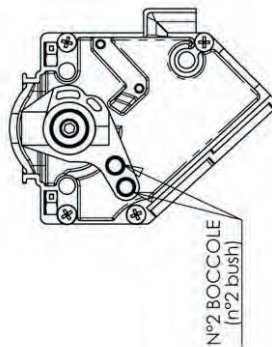
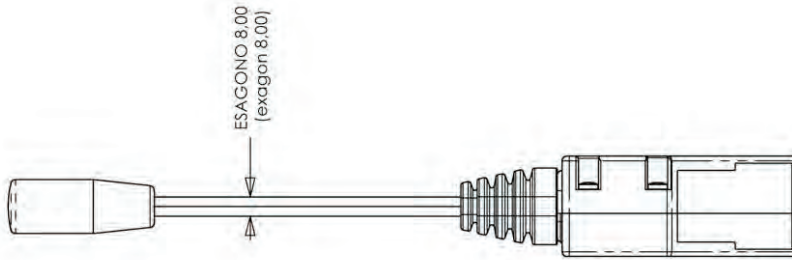
HYDRAULICKÉ SYSTÉMY

**HIDROMA
SISTEMS**

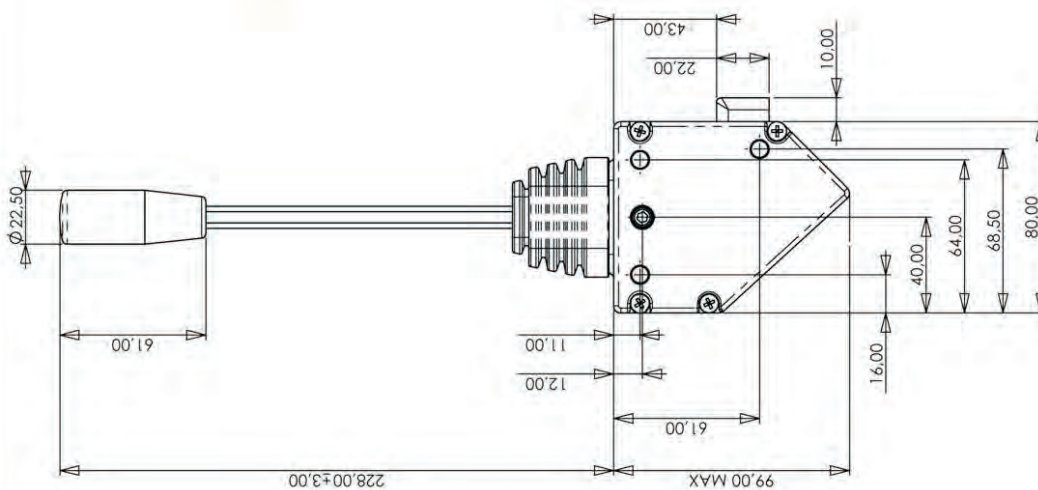
UKŁADY HYDRAULICZNE

HYDROMA

ГИДРАВЛИЧЕСКИЕ СИСТЕМЫ



VISTA PARZIALE
(partial view)



Caratteristiche Generali (general specifications)		Valori (data)	
CORSA TOT. MAX. (max stroke)		10-15 mm	
CARICO DILAVORO MAX. SUI CAVI (working max load on cable)		250 N	
RAFFORZO DELVA (reinforce)		7-1	
TEMPERATURA OPERATIVA (working temperature max)		30° - +80° C	
LUBBRICAZIONE (lubrication)		HLIS 2000	
TOLLERANZE GENERALI LINEARI (linear max tolerance)		FINZA 100 ± 0,05 e 0,15 %	
TOLLERANZE ANGOLARI (angular max tolerance)		100 ± 0,15 e 0,2 %	
TOLLERANZE GENERALI ANGOLARI (angular max tolerance)		± 0,5°	
TOLLERANZE ANGOLARI (angular max tolerance)		± 0,5°	

DESCRIZIONE DELLA MODIFICA (modification description)		DESCRIZIONE (description)	
A	MODIFICAZIONE (modification)	IS	IS
	DATA (date)		
	REVISIONE (revision)		
DESCRIZIONE DELLA MODIFICA (modification description)		DESCRIZIONE (description)	
MODIFICA (modification)		LEVA LLVC STANDARD	
DATA (date)		SCALA 1:5 (SCALE)	
REVISIONE (revision)		RIPRODUZIONE VIETATA (REPRODUCTION PROHIBITED)	
DESCRIZIONE (description)		RIPRODUZIONE VIETATA (REPRODUCTION PROHIBITED)	
NUMERO DI DISCHIO (drawing number)		NUMERO DI DISCHIO (drawing number)	
3430		3430	
CODICE DI L. (code)		CODICE DI L. (code)	
FILE 3430-0000		FILE 3430-0000	
FILE		FILE	
EDIZIONE (issue)		EDIZIONE (issue)	
2011/2015		2011/2015	

