

Part number:



**HYDROMA**

**HIDROMA  
SISTEMS**

**HYDROMA**

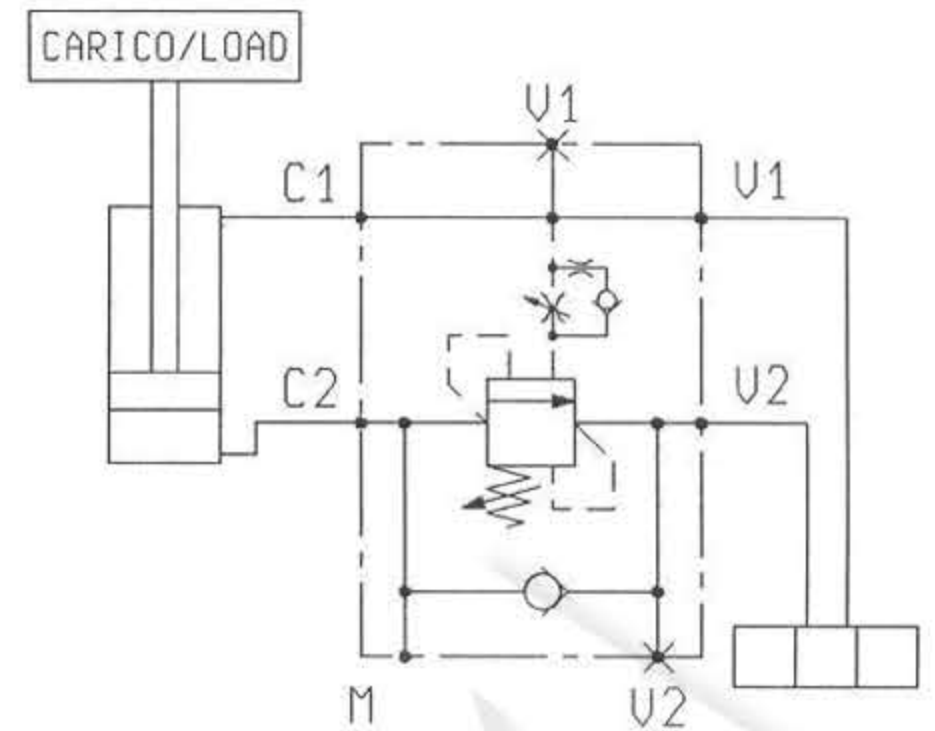
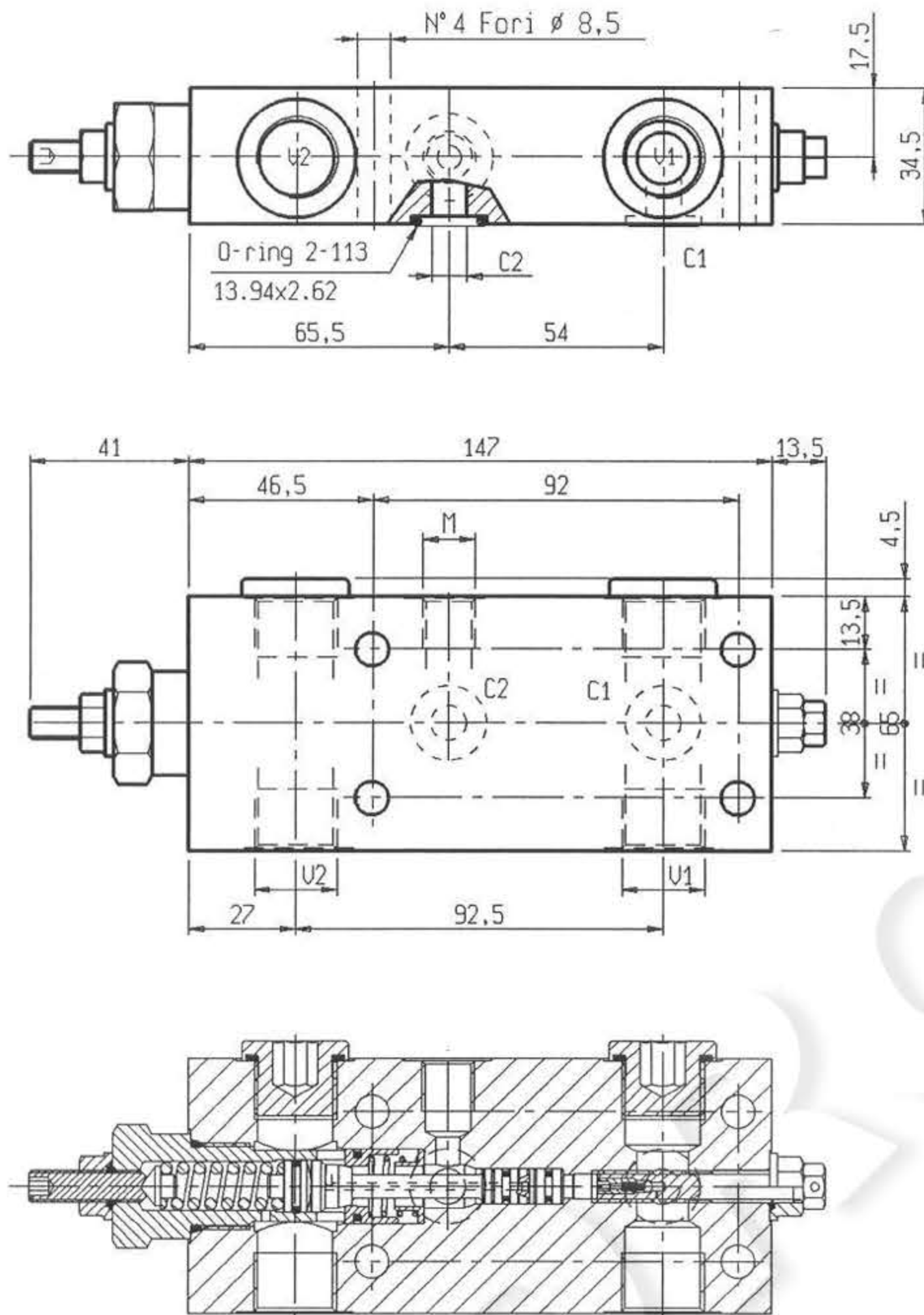
HYDRAULICKÉ SYSTÉMY

UKŁADY HYDRAULICZNE

ГИДРАВЛИЧЕСКИЕ СИСТЕМЫ

A-VBS0-SE-90-FC2-PL-12-35

08.49.44.03.03.35.00.0



Pressione di lavoro max. 400 bar  
Max. working pressure

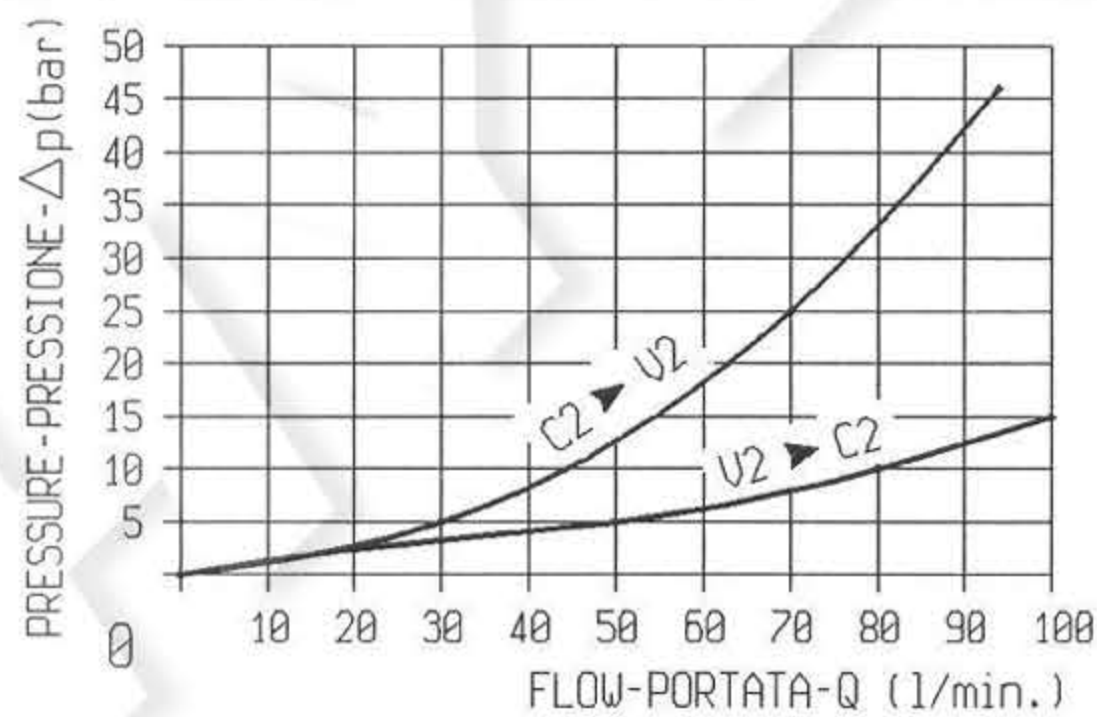
Portata max. 90 l/min  
Flow max.

Peso \*  
Weight.

Cappello per piombatura Codice/Ordering code  
Sealing Cap 11.04.23.002

Taratura della valvola: almeno 1,3 volte superiore alla pressione indotta dal carico  
Pressure setting: at least 1,3 times the load induced pressure

Collettore in acciaio  
Steel body



**RAPPORTO DI PILOTAGGIO  
PILOT RATIO**

4.2 : 1

**MOLLE/SPRINGS**

Campo taratura min-max bar Adj.press. range bar	Incremento pressione bar/giro vite Pressure increase bar/turn	Taratura standard bar (Q=5 l/min) Std. setting bar (made at= 5 l/min)	Codice ordinazione Ordering code	Colore Colour
100-350	138	350	03.51.01.171	giallo yellow

**ATTACCHI/PORT SIZE**

U1-U2	C1-C2	M
G 1/2	ø 9	G 1/4