

Part number:

**006-10257**

**HYDROMA**

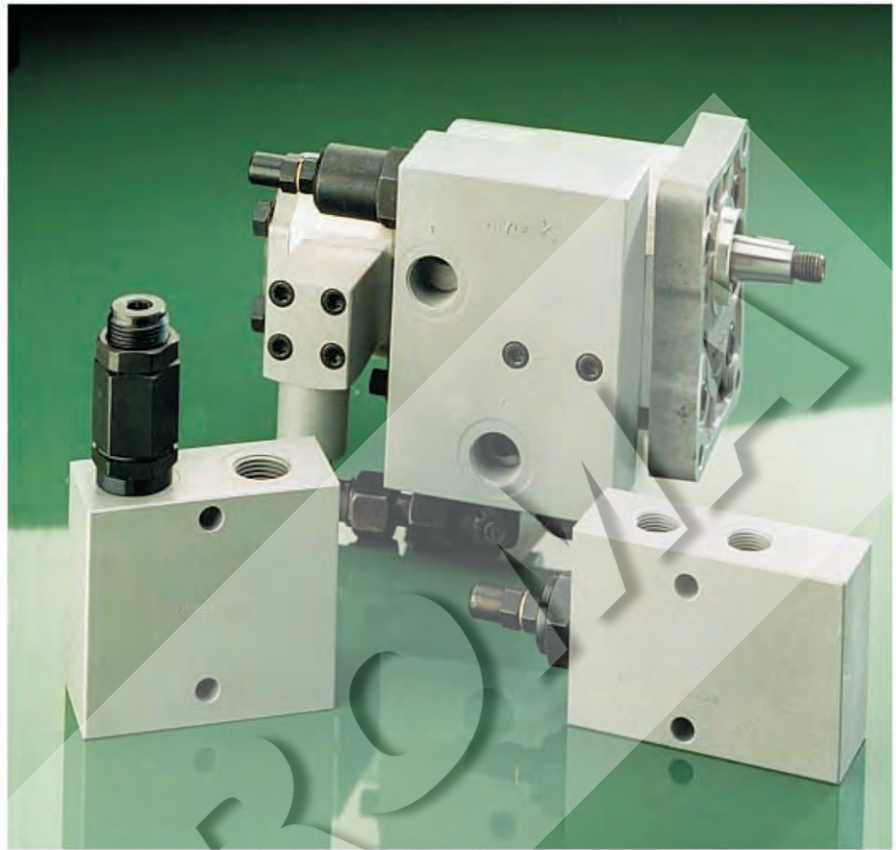
HYDRAULICKÉ SYSTÉMY

**HIDROMA  
SYSTEMS**

UKŁADY HYDRAULICZNE

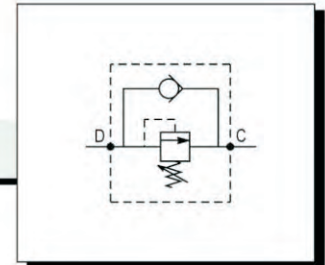
**HYDROMA**

ГИДРАВЛИЧЕСКИЕ СИСТЕМЫ

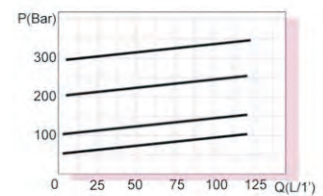
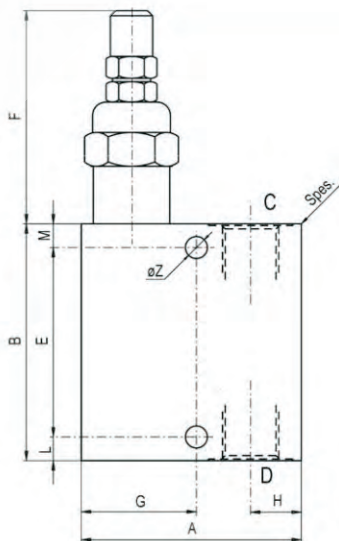


VALVOLE DI SEQUENZA DIRETTE CON SOMMA DELLE PRESSIONI  
SEQUENCE VALVES, DIRECT ACTING

Tipo VDSRL...



**MATERIALI**  
CORPO: Alluminio (210Bar)-Acciaio(350Bar)  
PART. INTERNI: Acciaio Cmt-Tmp-Rett



Tipo	C-D	A	B	Spes.	E	F	G	H	L	M	Z	Q(L/1')
VDSRL 03-14	G 1/4	65	70	30	50	57,5	34	15	13	7	6,5	10
VDSRL 5-38	G 3/8	80	70	35	50	60	39	21	12	8	6,5	25
VDSRL 5-12	G 1/2	80	75	35	55	60	39	21	12	8	8,5	35
VDSRL 10-12	G 1/2	90	80	40	60	67	44	24	12	8	8,5	50
VDSRL 10-34	G 3/4	95	90	40	70	67	44	27	12	8	8,5	70
VDSRL 20-34	G 3/4	110	100	50	80	72	53	32	12	8	8,5	120

5-50

molle(Bar)

**20-220** 180-350