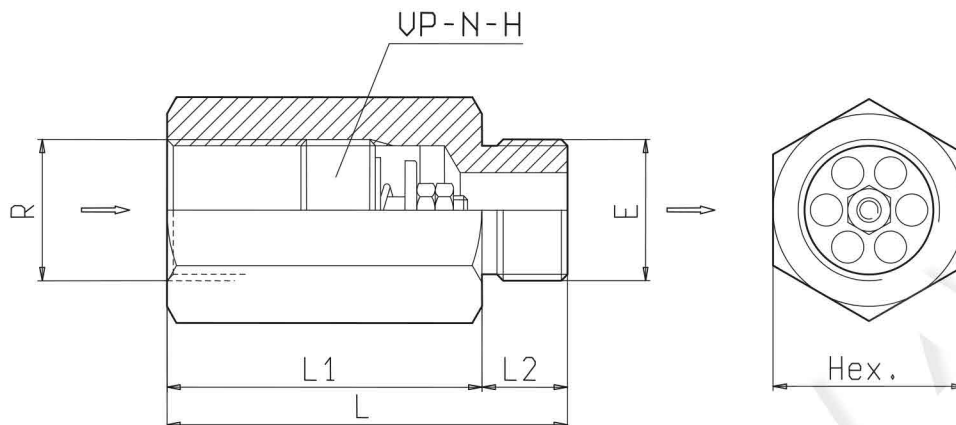
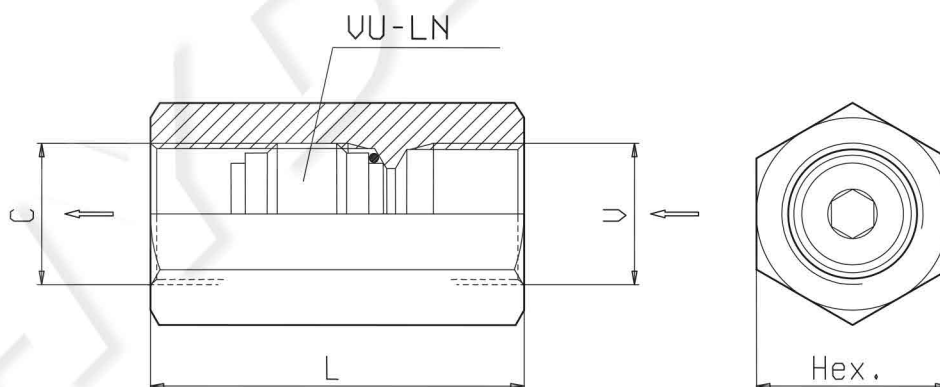


MANIFOLDS - SLEEVES - ACCESSORIES

SLEEVES

ORDERING CODE	PORTS E-R	Hex. mm	L mm	L1 mm	L2 mm	WEIGHT Kg	VALVES TO BE INSERTED	See Page
OC.51.01.014	G 1/4	19	50	40	10	0.060	OD.41.03.03.09.00 VP - N - H - 14	3.31.050
OC.51.01.015	G 3/8	22	55	43	12	0.085	OD.41.03.03.02.00 VP - N - H - 38	3.31.050
OC.51.01.016	G 1/2	27	70	56	14	0.190	OD.41.03.03.03.00 VP - N - H - 12	3.31.050
OC.51.01.017	G 3/4	36	75	59	16	0.340	OD.41.03.03.04.00 VP - N - H - 34	3.31.050



ORDERING CODE	PORTS E-R	Hex. mm	L mm	WEIGHT Kg	VALVES TO BE INSERTED	See Page
OC.51.02.001	G 1/4	19	48	0.050	OD.44.02.00.09.01 VU - LN - 14	2.11.110
OC.51.02.002	G 3/8	22	52	0.075	OD.44.02.00.02.01 VU - LN - 38	2.11.110
OC.51.02.003	G 1/2	27	62	0.170	OD.44.02.00.03.01 VU - LN - 12	2.11.110