

Part number:

078-10006

HYDROMA

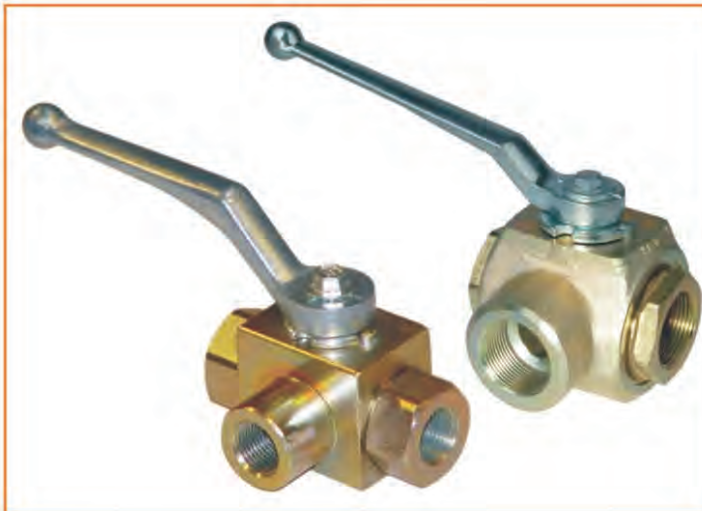
HYDRAULICKÉ SYSTÉMY

**HIDROMA
SISTEMS**

UKŁADY HYDRAULICZNE

HYDROMA

ГИДРАВЛИЧЕСКИЕ СИСТЕМЫ



Serie 100 – DN04 bis DN50

Gehäuse, Kugel, Schaltwelle : Stahl

Einsatzbereiche :

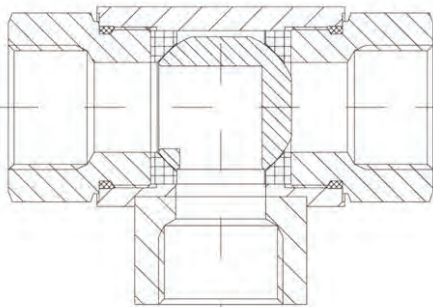
Baumaschinenhydraulik, Landmaschinenhydraulik, Mobilhydraulik, Bergbau, Lackiertechnik (Dichtungswerkstoffe und Oberflächen z.T. angepasst)

Series 100 – DN04 to DN50

Body, ball, stem : steel

Fields of application :

hydraulics, particularly in construction industry and agricultural machinery, mining industry, paint industry. (Seats and seals adapted to application)



PN2 = 0
oder PN1 > PN2

PN1

BK3/SK3-Standardkugelhähne sind an der abgesperrten Seite nur dann dicht, wenn der Druck auf der abgesperrten Seite gleich null ist, oder wenn der Druck in den miteinander verbundenen Leitungen größer ist als in der abgesperrten Seite. Der mittlere Anschluß ist **nicht absperrbar**.

Auf Wunsch ist eine **Allseitsdruckbeaufschlagung** (PN1 ≤ PN2) möglich. Hierfür bei Bestellung **A** angeben.

The sealing function of BK3/SK3-standard valves is only given when the pressure standing on the closed port is zero or if the pressure between the connected ports is higher than the pressure on the closed port.

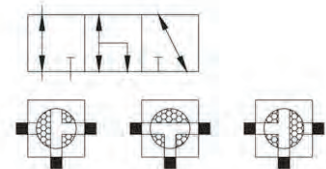
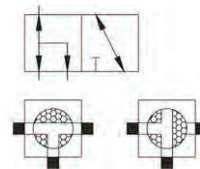
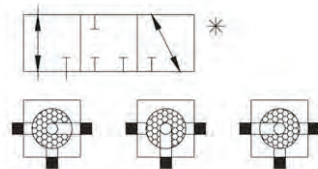
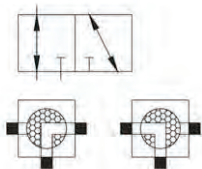
No shut-off position for third port possible! To apply **pressure from all ports** (PN1 ≤ PN2), a special variant is required. Add **A** to the order code.

L-Bohrung 0°-90°
L-bore
Best-Nr./order-code: L

L-Bohrung, pos. Überdeckung 0°-90°-180°
L-bore positive overlap
Best-Nr./order-code: P

T-Bohrung 0°-90°
T-bore
Best-Nr./order-code: T

T-Bohrung 0°-90°-180°
T-bore
Best-Nr./order-code: T180°

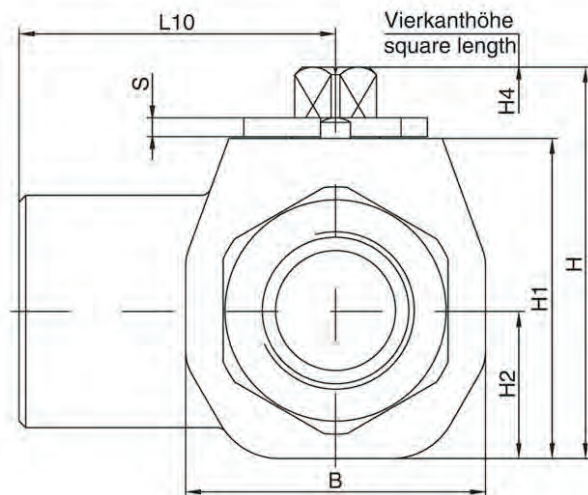
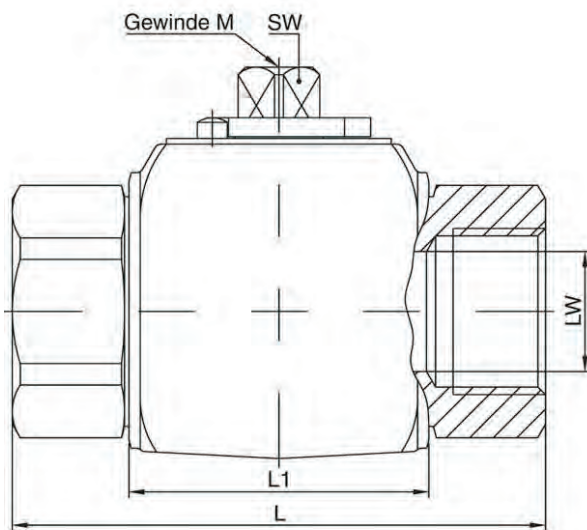
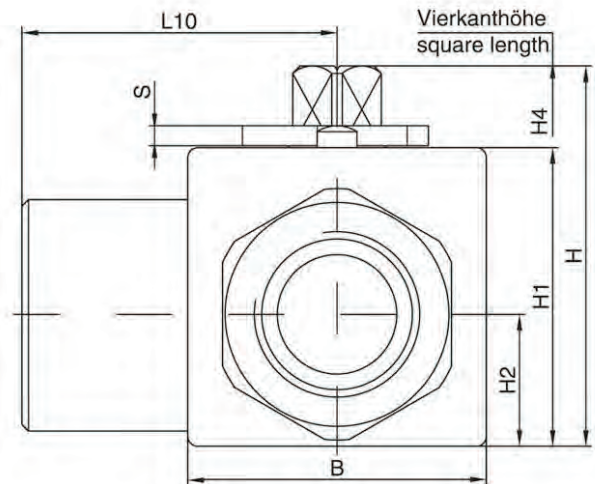
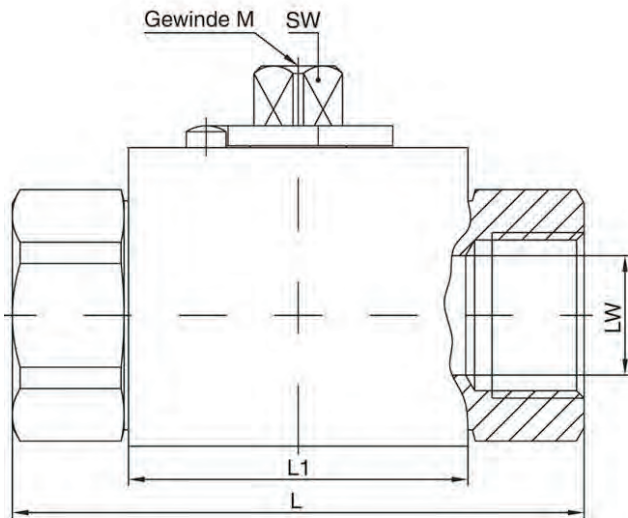


*In Mittelstellung (90°) Druckbeaufschlagung nur am 3. Anschluss möglich. In middle position (90°) only pressurizing of third port possible.

	Serie	Anschluss	Nennweite	Werkstoff	Schaltbild	
Bestellbeispiel	BK3	G1/2	13	xxxx x	L	order example
	Series	Connection	Nominal size	Material	Porting diagram	

Dreiwege-Umschaltkugelhahn BK3/SK3

Three-way ball valve BK3/SK3



Gehäusemaße, gültig für alle Kombinationen / Body dimensions valid for all combinations

DN mm	*PN bar	L1 mm	B mm	H mm	H1 mm	H2 mm	H4 mm	M	S mm	SW mm
4	400	36	26	43,5	32	13	10,9	M5	3	9
6	400	36	26	43,5	32	13	10,9	M5	3	9
8	400	36	26	43,5	32	13	10,9	M5	3	9
10	400	43	32	49	38	16,5	10,9	M5	3	9
13	350	48	35	51	40	17,5	10,9	M5	3	9
16	350	48	38	62	46	19	15,5	M6	3,5	12
20	350	61	49	73	57	24,5	16	M6	4	14
25	350	65	60	76	60	26,5	16	M6	4	14
32	350	80	76	104	84	38	18,5	M8	5	17
40	350	85	83	111	92	41,5	18,5	M8	5	17
50	350	100	100	130	111	50	18,5	M8	5	17

*Max. zul. PN den Angaben der Rohrverschraubungshersteller entnehmen. PN max. see data of the compression fitting manufacturer.

Andere Baulängen auf Anfrage. Other face to face dimensions on request.

Druckabschläge entspr. Einsatzbereich/Werkstoffen sind zu beachten. Reduced press. ratings must be taken into consideration acc. to applications and materials. Maßänderungen vorbehalten. Dimensions subject to change without notice.

Dreiwege-Umschaltkugelhahn BK3/SK3

Three-way ball valve BK3/SK3

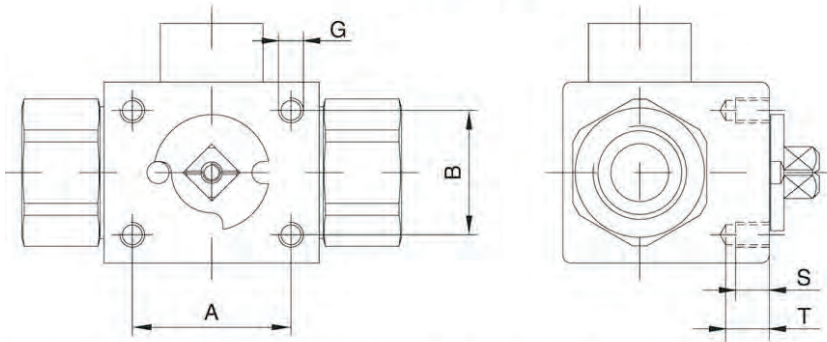
	Anschlußart/Connection	DN mm	LW mm	D	RA mm	L mm	L10 mm	i mm	SW1 mm	Gew./weight kg		
01	Rohrgewinde DIN/ISO 228	4	5	G 1/8	—	69	32	8	22	0,4		
		6	6	G 1/4	—	69	32	12	22	0,4		
		10	7	G 3/8	—	69	37	12	22	0,4		
	BSP female thread DIN/ISO 228	10	9	G 3/8	—	73	35	12	27	0,55		
		13	11,5	G 1/2	—	85	37	14	30	0,7		
		16	14	G 1/2	—	84	38	14	32	0,8		
		20	18	G 3/4	—	96	47	16	41	1,55		
		24	22	G 1	—	113	55	18	46	2,1		
		32	22	G 1 1/4	—	121	55	20	50	2,2		
		40	22	G 1 1/2	—	124	56	22	55	2,4		
		32	30	G 1 1/4	—	110	70	20	60	3,4		
		40	35	G 1 1/2	—	120	74	22	70	4,2		
		50	44	G 2	—	140	85	24	85	6,1		
02	NPT-Innengewinde ANSI B 1.20.1	4	5	1/8-27 NPT	—	69	32	8	22	0,4		
		6	6	1/4-18 NPT	—	69	32	11,5	22	0,4		
		10	9	3/8-18 NPT	—	73	35	12	27	0,55		
	NPT female thread ANSI B 1.20.1	16	11,5	1/2-14 NPT	—	92	42	15,5	30	0,7		
		20	18	3/4-14 NPT	—	97	47	16	41	1,55		
		25	22	1 - 11,5 NPT	—	113	55	19	46	2,1		
		32	22	1 1/4-11,5 NPT	—	131	55	19,5	50	2,2		
		40	22	1 1/2-11,5 NPT	—	139	74	19,5	55	2,5		
		32	30	1 1/4-11,5 NPT	—	115	70	19,5	60	3,4		
		40	35	1 1/2-11,5 NPT	—	135	75	19,5	70	4,2		
		50	44	2 - 11,5 NPT	—	140	85	20	85	6,2		
		03	Rohrverschraubung DIN 2353 L leichte Reihe For compression fitting DIN 2353 L light series	4	5	M 12x1,5	6	67	32	7,5	22	0,35
				6	6	M 14x1,5	8	67	32	7,5	22	0,35
8	7			M 16x1,5	10	71	32	8,5	22	0,35		
10	7			M 18x1,5	12	71	32	8,5	22	0,35		
10	9			M 18x1,5	12	75	35	8,5	27	0,55		
13	9			M 22x1,5	15	77	40	9,5	27	0,55		
13	11,5			M 22x1,5	15	84	42	9,5	30	0,65		
16	11,5			M 26x1,5	18	84	42	9,5	30	0,65		
16	14			M 26x1,5	18	83	43	9,5	32	0,8		
20	18			M 30x2	22	102	47	12	41	1,6		
25	22			M 36x2	28	108	55	12	46	2,1		
32	22			M 45x2	35	114	60	13,5	50	2,2		
40	22			M 52x2	42	114	60	13,5	55	2,4		
32	30			M 45x2	35	128	69	13,5	60	3,2		
40	35			M 52x2	42	133	74	13,5	70	4		
04	Rohrverschraubung DIN 2353 S schwere Reihe For compression fitting DIN 2353 S heavy series			4	5	M 14x1,5	6	71,5	32	9,5	22	0,4
		4	5	M 16x1,5	8	73	32	9,5	22	0,4		
		6	6	M 18x1,5	10	73	32	9,5	22	0,4		
		8	7	M 20x1,5	12	77	32	9,5	22	0,4		
		10	9	M 22x1,5	14	84	35	11,5	27	0,55		
		13	11,5	M 24x1,5	16	87	42	11,5	30	0,65		
		16	11,5	M 30x2	20	91	42	13,5	30	0,7		
		16	14	M 30x2	20	91	43	13	32	0,8		
		20	18	M 36x2	25	110	47	15	41	1,6		
		25	22	M 42x2	30	120	55	17	46	2,1		
		32	30	M 52x2	38	140	74	19	50	3,2		
		31	UN/UNF-Einschraubgewinde SAE J514	6	6	7/16-20 UNF-2B	—	69	32	11,5	22	0,4
10	10			9/16-18 UNF-2B	—	75	35	12,7	27	0,55		
13	13			3/4-16 UNF-2B	—	85	37	14,3	30	0,7		
UN/UNF female thread SAE J514	20		20	1 1/16-12 UN-2B	—	96	50	19	41	1,55		
	25		24	1 5/16-12 UN-2B	—	114	60	19	46	2,1		
	32		32	1 3/8-12 UN-2B	—	110	70	19	60	3,4		
	40		38	1 7/8-12 UN-2B	—	117	74	19	70	4,2		
	50		48	2 1/2-12 UN-2B	—	140	85	19	80	6,1		

Andere Anschlußarten auf Anfrage. Other connections on request.
Maßänderungen vorbehalten. Measurements subject to alteration.

Dreiwege-Umschaltkugelhahn mit Befestigungsbohrungen

Three-way ball valve with mounting holes

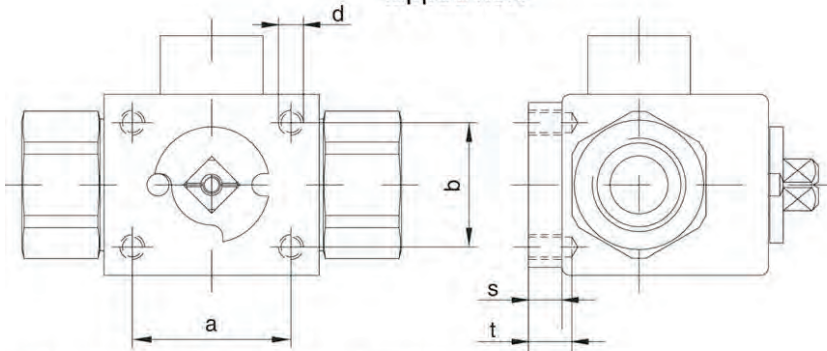
Gewindebohrung
tapped hole



DN	A	B	G	S	T
4-8	26	18	M5	6	8,5
10	34	24	M6	8	11
13	34	24	M6	8	11
16	34	24	M6	8	11
20	45	38	M6	8	11
25	45	38	M6	8	11

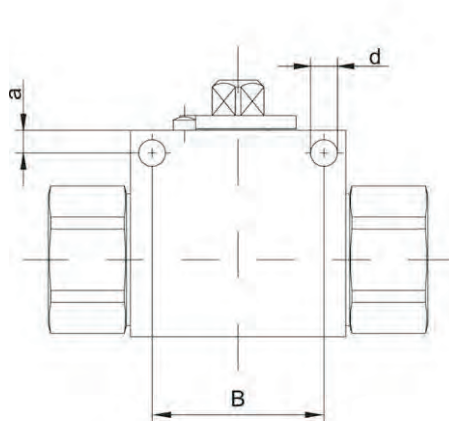
Ab DN10 optional Flanschschlüsse nach ISO 5211/EN 12116 (Daten siehe BKH).
Optional flange dimensions acc. to ISO 5211/EN 12116 for DN10-25 (see BKH data).

Gewindebohrung
tapped hole

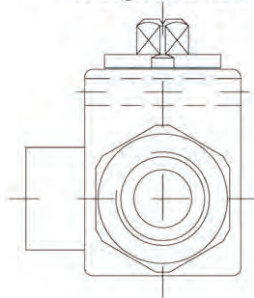


DN	a	b	d	t	s
4-8	24	20	M6	-	6
10	34	24	M5	7,5	6,5
13	38	27	M6	7	6,5
16	38	27	M6	7	7
20	51	39	M6	11	8
25	52	48	M6	11	8

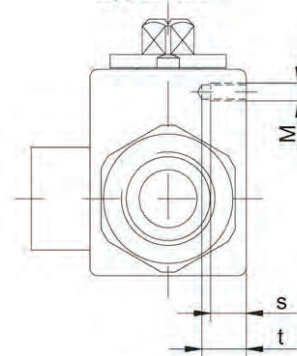
DN4-8 mit zusätzlicher Bodenplatte / DN4-8 with additional plate



Durchgangsbohrung
through-bore hole



Gewindebohrung
tapped hole



Durchgangsbohrung
through-bore hole

DN	B	a	D
4-8	26	5	4,5
10	32	5	6,5
13	37,5	4,8	6,5
16	37,5	5	6,5
20	45	6,5	6,5
25	55	6	6,7

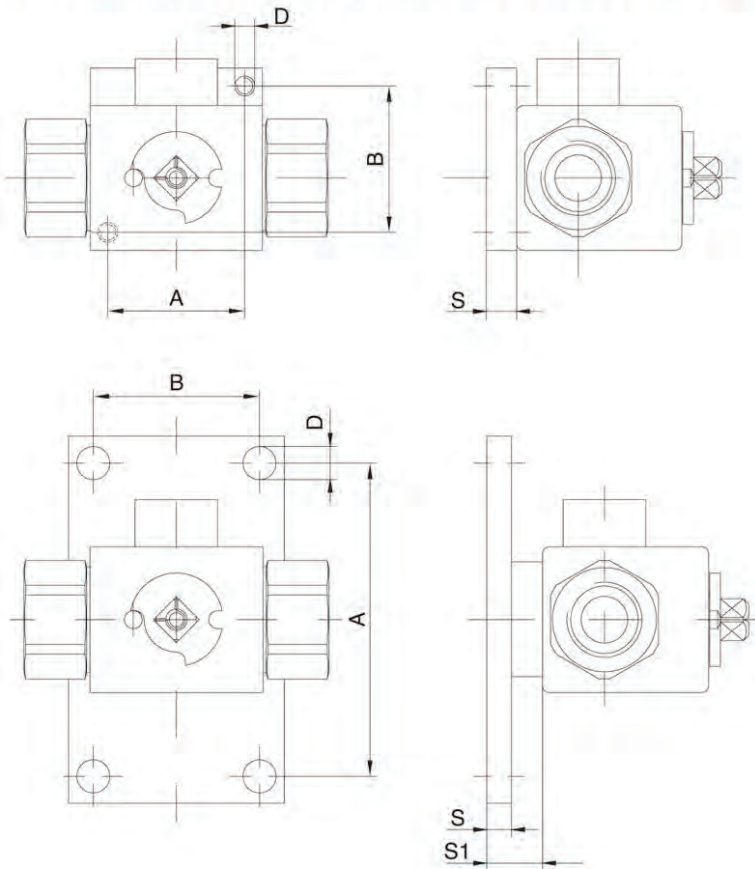
Gewindebohrung
tapped hole

DN	B	a	M	s	t
4-8	24	6	M6	6,5	9
10	32	5,5	M6	7	10
13	36	6	M6	8,5	11
16	32	8	M6	7	10,5
20	45	7,5	M10	12	15
25	45	7,5	M10	12	15

Maßänderungen vorbehalten. Dimensions subject to change without notice.

Dreiwege-Umschaltkugelhahn mit Befestigungsbohrungen / Bodenplatten

Three-way ball valve with mounting plate



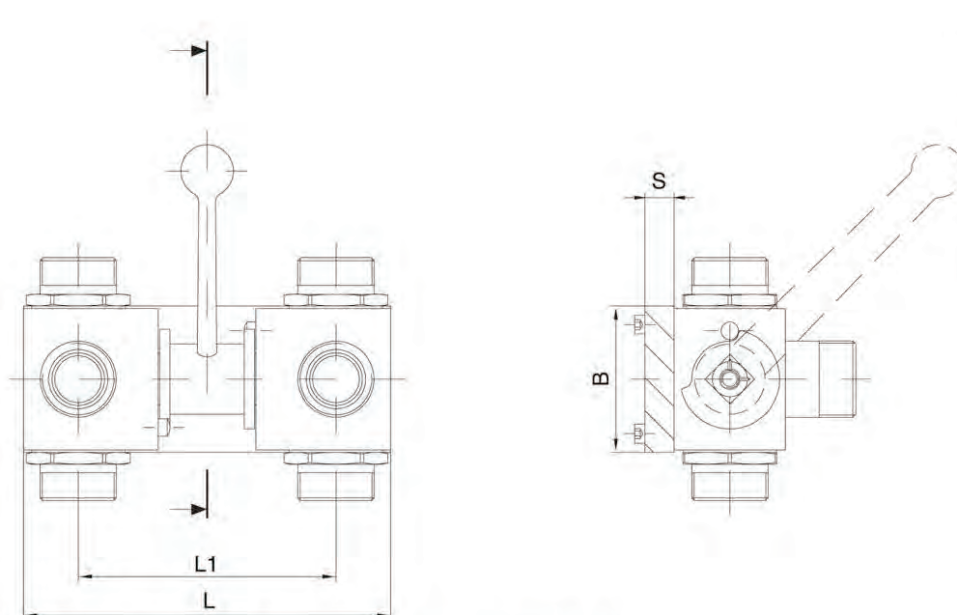
DN	A	B	D	S
4-8	25	25	M6	6
10	28	28	M6	6
13	28	28	M6	6
20	39	51	M6	6
25	39	51	M6	6

DN	A	B	D	S	S1
4-8	65	31	11	5	15
10	65	31	11	5	15
13	65	31	11	5	15
20	105	50	10,5	5	15
25	105	50	10,5	5	15

Maßänderungen vorbehalten. Dimensions subject to change without notice.

BK3 Kugelhahn-Kombination DN 4-25

BK3 ball valve combinations DN4-25



DN	L	L1	B	S
4-8	85	59	35	6
10	95	63	40	6
13	100	65	45	6
16	126	88	45	8
20	135	86	60	10
25	173	120	65	10

Maßänderungen vorbehalten. Dimensions subject to change without notice.