

Part number:

096-10045

HYDROMA

HYDRAULICKÉ SYSTÉMY

**HIDROMA
SISTEMS**

UKŁADY HYDRAULICZNE

HYDROMA

ГИДРАВЛИЧЕСКИЕ СИСТЕМЫ



MVR-RS/P

ОБРАТНЫЙ КЛАПАН С ДРОССЕЛЕМ СЕРИЯ 50

МОДУЛЬНОЕ ИСПОЛНЕНИЕ

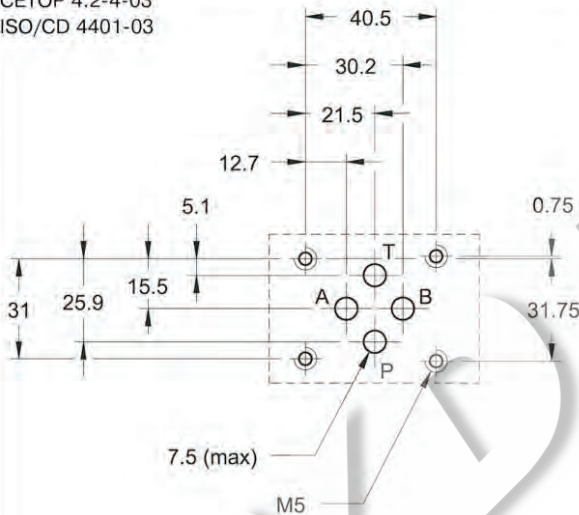
СЕТОР 03

p макс **350** бар

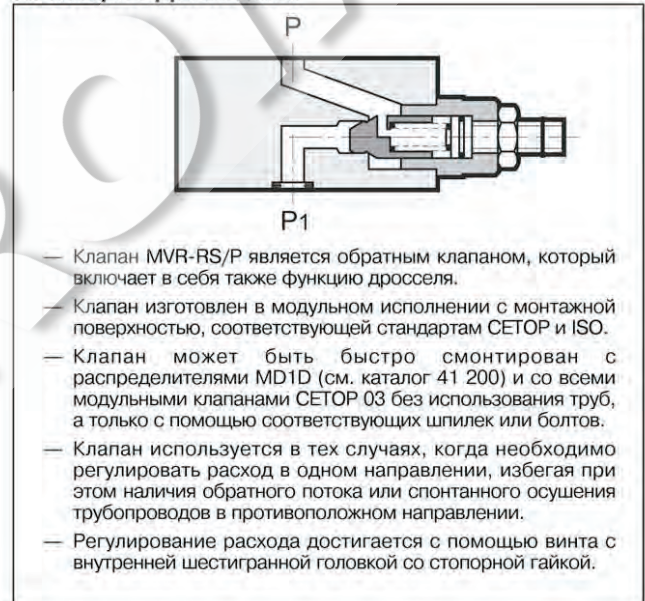
Q макс (см. таблицу номинальных значений рабочих параметров)

МОНТАЖНАЯ СХЕМА

СЕТОР 4.2-4-03
ISO/CD 4401-03



ПРИНЦИП ДЕЙСТВИЯ

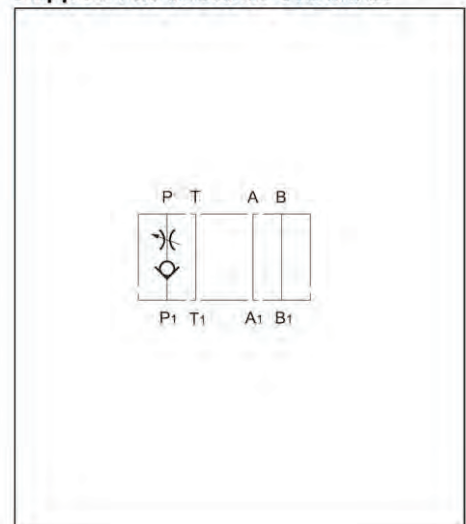


НОМИНАЛЬНЫЕ ЗНАЧЕНИЯ РАБОЧИХ ПАРАМЕТРОВ

(для минерального масла вязкостью 36 сантистокс (сСт) при 50°C)

Максимальное рабочее давление	бар	350
Давление открытия обратного клапана	бар	1
Максимальный расход в магистралях регулируемого расхода	л/мин	50
Максимальный расход в свободных магистралях	л/мин	75
Рабочий диапазон температур окружающей среды	°C	-20 ÷ +50
Диапазон температур жидкости	°C	-20 ÷ +70
Диапазон вязкостей жидкости	сСт	2,8 ÷ 380
Рекомендуемая очистка	МКМ (абсолютн.)	≤ 25
Рекомендуемая вязкость	сСт	25
Масса	кг	1,1

ОБОЗНАЧЕНИЕ НА ГИДРАВЛИЧЕСКИХ СХЕМАХ



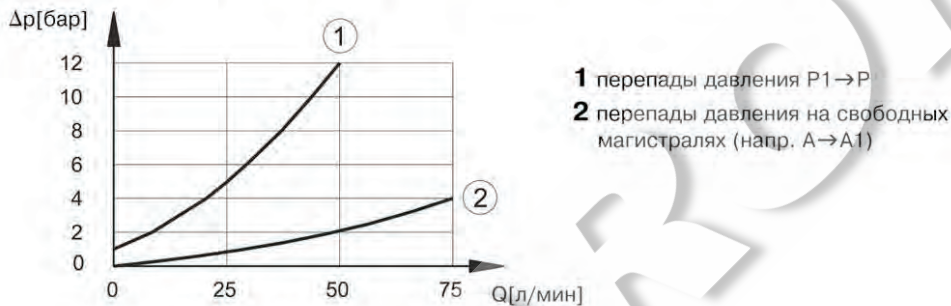
MVR-RS/P

СЕРИЯ 50

1 - ИДЕНТИФИКАЦИОННЫЙ КОД

	M	V	R	-	R	S	/	P	/	50	/	
Размер СЕТОР 03 Модульное исполнение											Уплотнения: пропустить в случае минеральных масел V = вайтон (для специальных типов жидкостей)	
Обратный клапан											Номер серии (габаритные и монтажные размеры остаются неизменными для серий с 50 по 59)	
Дроссель в линии P												
Обратный клапан в линии P												

2 - ДИАГРАММЫ ХАРАКТЕРИСТИК (значения получены для вязкости 36 сантистокс (сСт) при 50°C)



3 - ГИДРАВЛИЧЕСКИЕ ЖИДКОСТИ

Используйте гидравлические жидкости на основе минеральных масел с добавлением применимых антивспенивателей и антиоксидантов. По поводу использования других типов жидкостей (водно-гликолевые растворы, фосфатные эфиры и т.п.) проконсультируйтесь, пожалуйста, в нашем отделе технической поддержки.

4 - ГАБАРИТНЫЕ И МОНТАЖНЫЕ РАЗМЕРЫ

