

Part number:

**096-10105**

**HYDROMA**

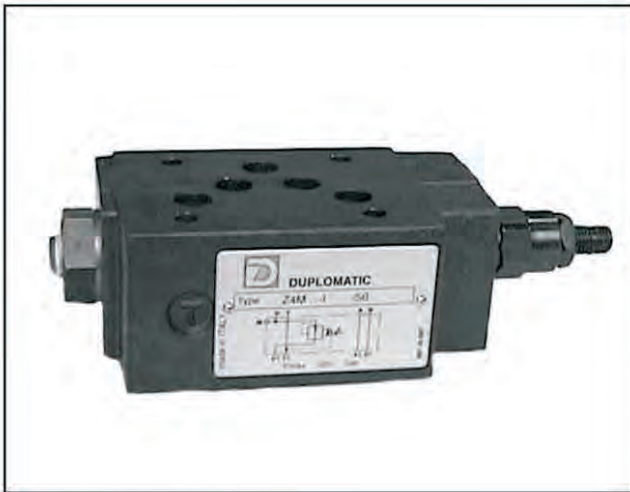
HYDRAULICKÉ SYSTÉMY

**HIDROMA  
SYSTEMS**

UKŁADY HYDRAULICZNE

**HYDROMA**

ГИДРАВЛИЧЕСКИЕ СИСТЕМЫ



# Z4M

## РЕДУКЦИОННЫЙ КЛАПАН С ПИЛОТНЫМ УПРАВЛЕНИЕМ СЕРИЯ 50

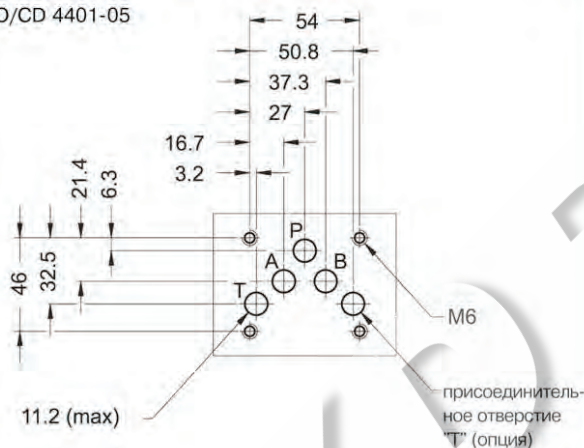
### МОДУЛЬНОЕ ИСПОЛНЕНИЕ СЕТОР 05

**p** макс **320** бар

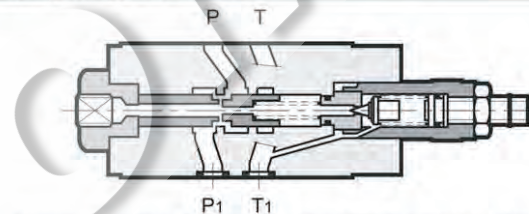
**Q** макс (см. таблицу номинальных значений рабочих параметров)

### МОНТАЖНАЯ СХЕМА

СЕТОР 4.2-4-05  
ISO/CD 4401-05



### ПРИНЦИП ДЕЙСТВИЯ



- Клапан Z4M является редукционным клапаном с пилотным управлением в модульном исполнении с монтажной поверхностью, соответствующей стандартам СЕТОР и ISO.
- Данный клапан используется для снижения давления в ответвлениях вторичного контура, обеспечивая тем самым стабильность давления, даже при изменении расхода жидкости, проходящей через клапан.
- Он может быть быстро смонтирован с направляющими клапанами DS5 (см. каталог 41 310) без использования труб.
- Обычно клапан поставляется в исполнении с регулировочным винтом с внутренней шестигранной головкой, стопорной гайкой и ограничителем максимального хода регулирования.
- Имеется четыре варианта с различными диапазонами регулирования давления до 320 бар.

### КОНФИГУРАЦИИ (смотрите таблицу обозначений на гидравлических схемах)

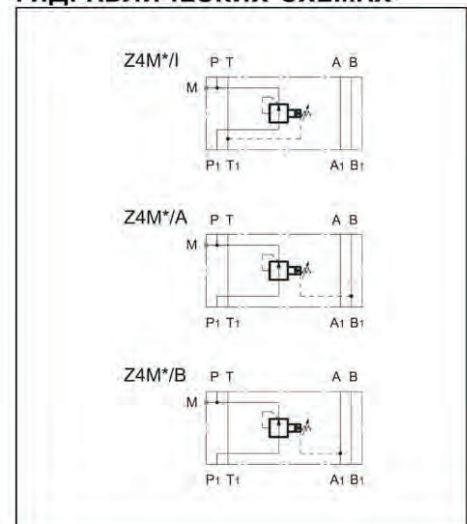
- Z4M\*-I: снижение давления в магистрали P - дренаж соединен с магистралью T.
- Z4M\*-A: снижение давления в магистрали A и полное давление в магистрали B.
- Z4M\*-B: снижение давления в магистрали B и полное давление в магистрали A.

### НОМИНАЛЬНЫЕ ЗНАЧЕНИЯ РАБОЧИХ ПАРАМЕТРОВ

(для минерального масла вязкостью 36 сантистокс (сСт) при 50°С)

Максимальное рабочее давление	бар	320
Максимальный расход в магистрали регулируемого расхода P	л/мин	80
Максимальный расход в свободных магистралях	л/мин	100
Дренажный расход	л/мин	≤ 0,7
Рабочий диапазон температур окружающей среды	°С	-20 ÷ +50
Диапазон температур жидкости	°С	-20 ÷ +70
Диапазон вязкостей жидкости	сСт	2,8 ÷ 380
Рекомендуемая очистка	МКМ (абсолютн.)	≤ 25
Рекомендуемая вязкость	сСт	25
Масса	кг	2,7

### ОБОЗНАЧЕНИЯ НА ГИДРАВЛИЧЕСКИХ СХЕМАХ



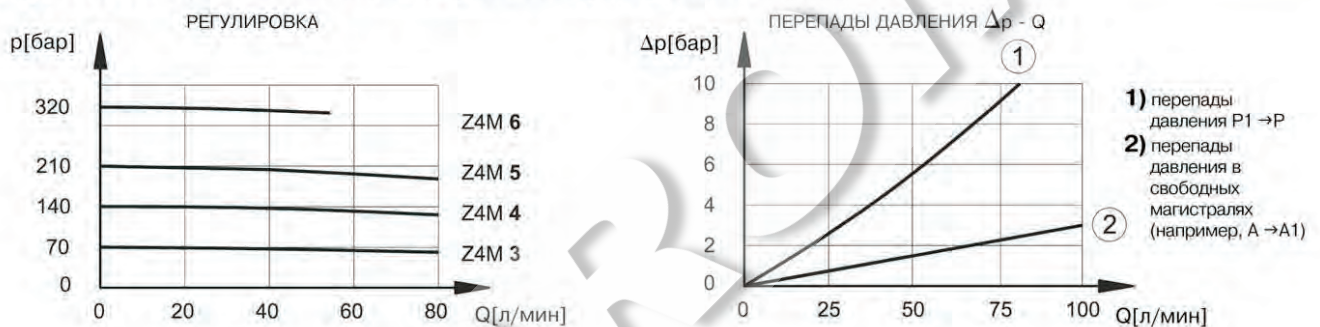
# Z4M

## СЕРИЯ 50

### 1 - ИДЕНТИФИКАЦИОННЫЙ КОД

<b>Z</b>	<b>4</b>	<b>M</b>	-	/	/	<b>50</b>	/	/
Редукционный клапан	Размер СЕТОР 05	Модульное исполнение				Уплотнения: пропустить в случае минеральных масел <b>V</b> = вайтон (для специальных типов жидкостей)		
Диапазон регулирования давления: <b>3</b> = 5 ÷ 70 бар <b>4</b> = 8 ÷ 140 бар <b>5</b> = 10 ÷ 210 бар <b>6</b> = 15 ÷ 320 бар						Номер серии (габаритные и монтажные размеры остаются неизменными для серий с 50 по 59) <b>M1</b> = Регулировочная ручка (пропустить, если регулировка осуществляется с помощью винта с потайной шестигранной головкой)		
Конфигурации: <b>I</b> : снижение давления в магистрали P. Внутренний дренаж соединен с магистралью T <b>A</b> : снижение давления в магистрали A и полное давление в магистрали B <b>B</b> : снижение давления в магистрали B и полное давление в магистрали A								

### 2 - ДИАГРАММЫ ХАРАКТЕРИСТИК (значения получены для вязкости 36 сантистокс (сСт) при 50°C)



### 3 - ГИДРАВЛИЧЕСКИЕ ЖИДКОСТИ

Используйте гидравлические жидкости на основе минеральных масел с добавлением применимых антивспенивателей и антиоксидантов. По поводу использования других типов жидкостей (водно-гликолевые растворы, фосфатные эфиры и т.п.) проконсультируйтесь, пожалуйста, в нашем отделе технической поддержки.

### 4 - ГАБАРИТНЫЕ И МОНТАЖНЫЕ РАЗМЕРЫ

