

Part number:

**HYDROMA**

HYDRAULICKÉ SYSTÉMY

**HIDROMA  
SISTEMS**

UKŁADY HYDRAULICZNE

**HYDROMA**

ГИДРАВЛИЧЕСКИЕ СИСТЕМЫ

## 0.25 - 0.5



Filetti M10x1 profondità utile 9 mm.  
Filetti G1/4 profondità utile 9 mm.

M10x1 threads depth 9 mm.  
G1/4 threads depth 9 mm.

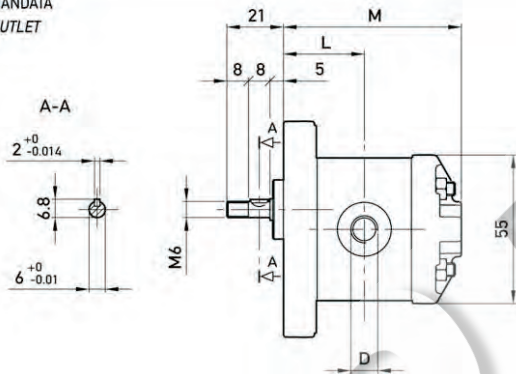
### OPZIONI

"KK": sono presenti anche le porte di aspirazione e mandata D sul corpo come nella corrispondente versione standard.

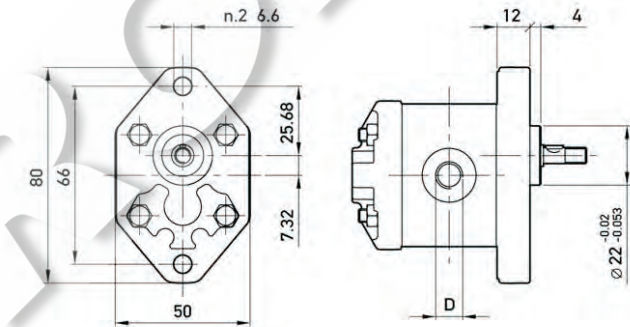
### OPTIONS

"KK": also D inlet and outlet ports are present on the body, as well as on the correspondent standard version.

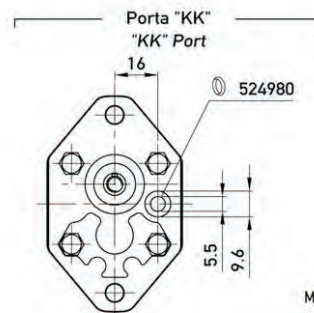
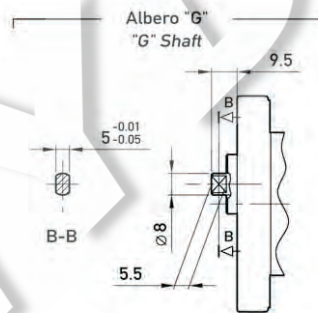
MANDATA  
OUTLET



ASPIRAZIONE  
INLET



Opzioni:  
Continuati

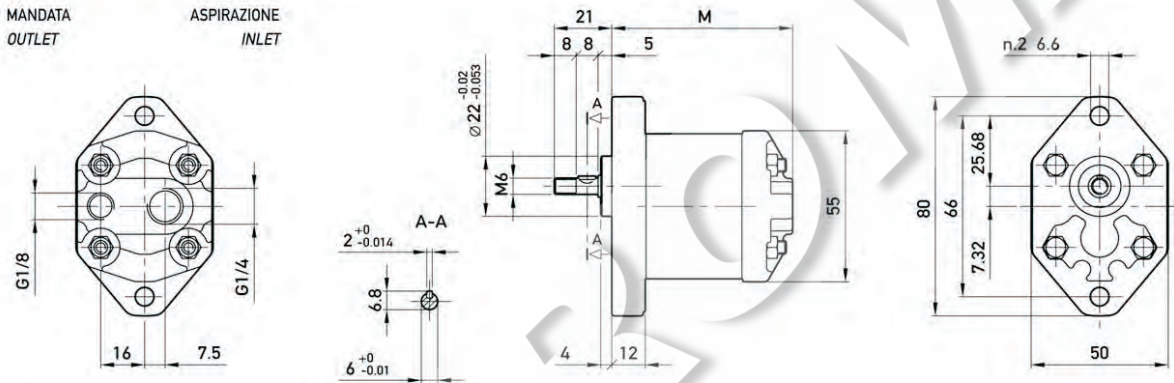


TIPO TYPE	CILINDRATA DISPLACEMENT	PORTATA a 1500 giri/min FLOW at 1500 rev/min	PRESSIONI MASSIME MAX PRESSURE			VELOCITÀ MASSIMA MAX SPEED	DIMENSIONI DIMENSIONS		
			P <sub>1</sub>	P <sub>2</sub>	P <sub>3</sub>		M	L	D
	cm <sup>3</sup> /rev [in <sup>3</sup> /rev]	litri/min [gall./min]	bar	bar	bar	giri/min [rpm]	mm	mm	
0.25 <b>D</b> 18	0,19	0,29	190	210	230	7000	54	24	M10x1
0.25 <b>D</b> 24	0,26	0,38	190	210	230	7000	55	24,5	M10x1
0.25 <b>D</b> 30	0,32	0,48	190	210	230	7000	56	25	M10x1
0.25 <b>D</b> 36	0,38	0,58	190	210	230	7000	57	25,5	M10x1
0.25 <b>D</b> 48	0,51	0,77	190	210	230	7000	59	26,5	M10x1
0.25 <b>D</b> 60	0,64	0,96	190	210	230	7000	61	27,5	M10x1
0.5 <b>D</b> 0,50	0,50	0,75	190	210	230	7000	63	28,5	G1/4
0.5 <b>D</b> 0,75	0,63	0,94	190	210	230	7000	64	29	G1/4
0.5 <b>D</b> 1,00	0,88	1,31	190	210	230	7000	66	30	G1/4
0.5 <b>D</b> 1,30	1,00	1,50	190	210	230	6000	67	30,5	G1/4
0.5 <b>D</b> 1,60	1,25	1,88	190	210	230	5000	69	31,5	G1/4
0.5 <b>D</b> 2,00	1,50	2,25	190	210	230	4000	71	32,5	G1/4

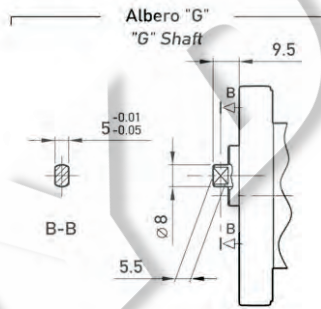
# 0.25 KA - 0.5 KA

Filetto G1/8 profondità utile 8 mm.  
Filetto G1/4 profondità utile 12 mm.

G1/8 thread depth 8 mm.  
G1/4 thread depth 12 mm.



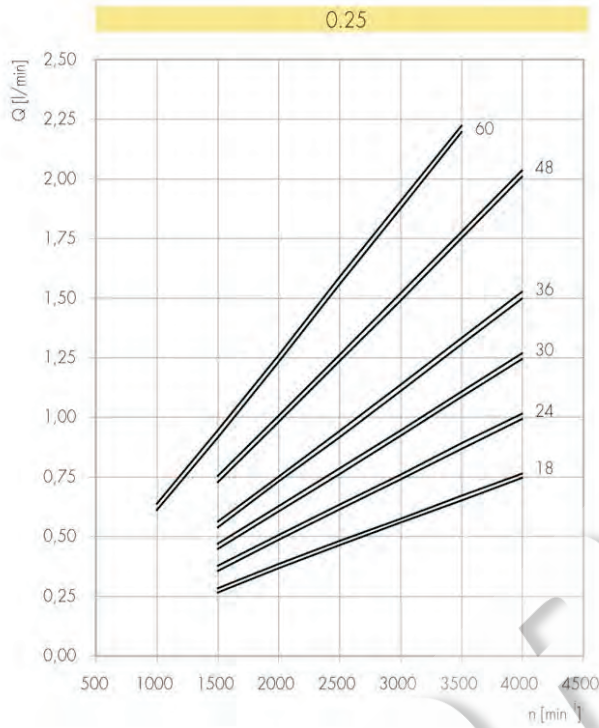
Opzioni:  
Opzioni



TIPO TYPE	CILINDRATA DISPLACEMENT	PORTATA a 1500 giri/min FLOW at 1500 rev/min	PRESSIONI MASSIME MAX PRESSURE			VELOCITÀ MASSIMA MAX SPEED	DIMENSIONI DIMENSIONS
			P <sub>1</sub>	P <sub>2</sub>	P <sub>3</sub>		
	cm <sup>3</sup> /giri (cm <sup>3</sup> /rev)	litri/min (liters/min)	bar	bar	bar	giri/min (rpm)	mm
0.25 D 18 KA	0,19	0,29	190	210	230	7000	54
0.25 D 24 KA	0,26	0,38	190	210	230	7000	55
0.25 D 30 KA	0,32	0,48	190	210	230	7000	56
0.25 D 36 KA	0,38	0,58	190	210	230	7000	57
0.25 D 48 KA	0,51	0,77	190	210	230	7000	59
0.25 D 60 KA	0,64	0,96	190	210	230	7000	61
0.5 D 0,50 KA	0,50	0,75	190	210	230	7000	63
0.5 D 0,75 KA	0,63	0,94	190	210	230	7000	64
0.5 D 1,00 KA	0,88	1,31	190	210	230	7000	66
0.5 D 1,30 KA	1,00	1,50	190	210	230	6000	67
0.5 D 1,60 KA	1,25	1,88	190	210	230	5000	69
0.5 D 2,00 KA	1,50	2,25	190	210	230	4000	71

## 0.25 CURVE CARATTERISTICHE

## 0.25 PERFORMANCE CURVES



Le curve sono state ottenute alla temperatura di 50°C, utilizzando olio con viscosità 30 cSt alle pressioni sotto riportate.

Each curve has been obtained at 50°C, using oil with viscosity 30 cSt at these pressure.

18  
24  
30  
36  
48  
60

25-230 bar

