

Part number:

**006-10277**

**HYDROMA**

HYDRAULICKÉ SYSTÉMY

**HIDROMA  
SYSTEMS**

UKŁADY HYDRAULICZNE

**HYDROMA**

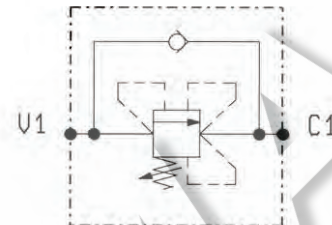
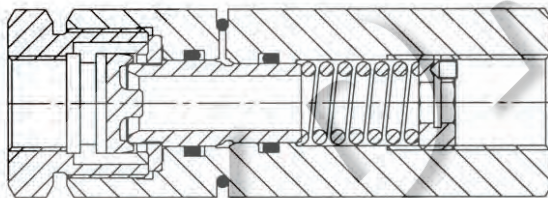
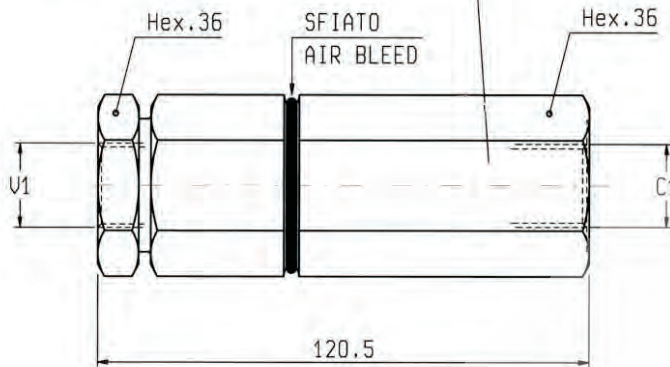
ГИДРАВЛИЧЕСКИЕ СИСТЕМЫ

**SEQUENZA, DIRETTE, COMPENSATE  
DIRECT, SELF COMPENSATED SEQUENCE**

**VSQ-CC-LM**

**05.21.17.00 - Y - Z**

Vite di regolazione interna hex.9  
Inner socket screw hex.9



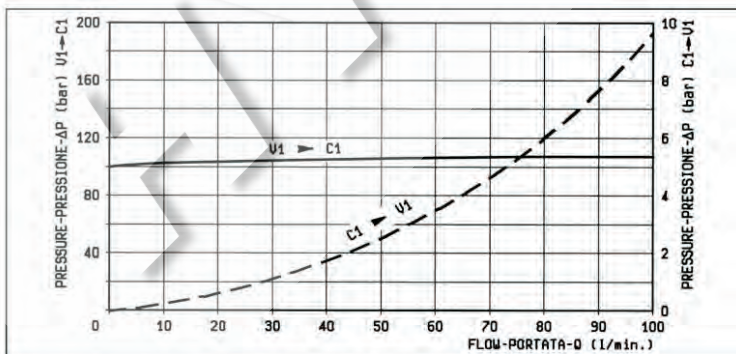
**DATI TECNICI / TECHNICAL DATA**

Pressione di lavoro max. 350 bar  
Max. working pressure

Portata max. 100 l/min  
Flow max.

Peso 0.8 kg  
Weight

Funzionamento corretto con pressione sul circuito secondario non inferiore a 20 bar.  
For good performance, the pressure in the secondary circuit should not drop below 20 bar.



MOLLE / SPRINGS					
Z	Campo taratura min - max bar Adj. press. range bar	Incremento press. bar / giro vite Press. increase bar / turn	Taratura standard bar (Q = 5 l/min) Std. setting bar (Q = 5 l/min)	Cod. ordinazione Ordering code	Colore Colour
10	50-140	20	100	03.51.01.251	

ATTACCHI / PORT SIZE	
Y	V1-C1
03	G 1/2